



Treaty Series

*Treaties and international agreements
registered
or filed and recorded
with the Secretariat of the United Nations*

VOLUME 641

Recueil des Traités

*Traités et accords internationaux
enregistrés
ou classés et inscrits au répertoire
au Secrétariat de l'Organisation des Nations Unies*

United Nations • Nations Unies
New York, 1970

*Treaties and international agreements registered
or filed and recorded with the Secretariat
of the United Nations*

VOLUME 641

1968

Annex A — No. 8940
(continued)

TABLE OF CONTENTS

I

*Treaties and international agreements
registered on 29 July 1968*

	<i>Page</i>
ANNEX A. Ratifications, accessions, prorogations, etc., concerning treaties and international agreements registered with the Secretariat of the United Nations	
No. 8940. European Agreement concerning the International Carriage of Dangerous Goods by Road (ADR). Done at Geneva, on 30 September 1957:	
Annexes A and B to the above-mentioned Agreement, as modified	
ANNEX A. Prescriptions relatives aux matières et objets dangereux ¹ .	3
ANNEX B. Dispositions relatives au matériel de transport et au transport ¹	415

¹Only the official French text of annexes A and B is reproduced herein. The English authoritative translations of those annexes, which were being established at the time of printing this volume, will be published in volume 731.

**Traités et accords internationaux enregistrés
ou classés et inscrits au répertoire au Secrétariat
de l'Organisation des Nations Unies**

VOLUME 641

1968

**Annexe A — N° 8940
(suite)**

TABLE DES MATIÈRES

I

*Traités et accords internationaux
enregistrés le 29 juillet 1968*

	<i>Pages</i>
ANNEXE A. <i>Ratifications, adhésions, prorogations, etc., concernant des traités et accords internationaux enregistrés au Secrétariat de l'Organisation des Nations Unies</i>	
N° 8940. Accord européen relatif au transport international des marchandises dangereuses par route (ADR). Fait à Genève, le 30 septembre 1957:	
Annexes A et B à l'Accord susmentionné, telles que modifiées.	
ANNEXE A. Prescriptions relatives aux matières et objets dangereux ¹ .	3
ANNEXE B. Dispositions relatives au matériel de transport et au transport ¹	415

¹ Seul le texte officiel français des annexes A et B est reproduit ici. La traduction anglaise autorisée prévue par l'Accord, qui était en cours d'établissement au moment de l'impression du présent volume, paraîtra dans le volume 731.

NOTE BY THE SECRETARIAT

Under article 102 of the Charter of the United Nations every treaty and every international agreement entered into by any Member of the United Nations after the coming into force of the Charter shall, as soon as possible, be registered with the Secretariat and published by it. Furthermore, no party to a treaty or international agreement subject to registration which has not been registered may invoke that treaty or agreement before any organ of the United Nations. The General Assembly by resolution 97 (I) established regulations to give effect to Article 102 of the Charter (see text of the regulations, Vol. 76, p. XVIII).

The terms "treaty" and "international agreement" have not been defined either in the Charter or in the regulations, and the Secretariat follows the principle that it acts in accordance with the position of the Member State submitting an instrument for registration that so far as that party is concerned the instrument is a treaty or an international agreement within the meaning of Article 102. Registration of an instrument submitted by a Member State, therefore, does not imply a judgement by the Secretariat on the nature of the instrument, the status of a party, or any similar question. It is the understanding of the Secretariat that its action does not confer on the instrument the status of a treaty or an international agreement if it does not already have that status and does not confer on a party a status which it would not otherwise have.

*
* *

Unless otherwise indicated, the translations of the original texts of treaties, etc., published in this *Series* have been made by the Secretariat of the United Nations.

NOTE DU SÉCRÉTARIAT

Aux termes de l'Article 102 de la Charte des Nations Unies, tout traité ou accord international conclu par un Membre des Nations Unies après l'entrée en vigueur de la Charte sera, le plus tôt possible, enregistré au Secrétariat et publié par lui. De plus, aucune partie à un traité ou accord international qui aurait dû être enregistré mais ne l'a pas été ne pourra invoquer ledit traité ou accord devant un organe des Nations Unies. Par sa résolution 97 (I), l'Assemblée générale a adopté un règlement destiné à mettre en application l'Article 102 de la Charte (voir texte du règlement, vol. 76, p. XIX).

Le terme « traité » et l'expression « accord international » n'ont été définis ni dans la Charte ni dans le règlement et le Secrétariat a pris comme principe de s'en tenir à la position adoptée à cet égard par l'État Membre qui a présenté l'instrument à l'enregistrement, à savoir que pour autant qu'il s'agit de cet État comme partie contractante l'instrument constitue un traité ou un accord international au sens de l'Article 102. Il s'ensuit que l'enregistrement d'un instrument présenté par un État Membre n'implique, de la part du Secrétariat, aucun jugement sur la nature de l'instrument, le statut d'une partie ou toute autre question similaire. Le Secrétariat considère donc que les actes qu'il pourrait être amené à accomplir ne confèrent pas à un instrument la qualité de « traité » ou d'« accord international » si cet instrument n'a pas déjà cette qualité, et qu'ils ne confèrent pas à une partie un statut que, par ailleurs, elle ne posséderait pas.

*
* *

Sauf indication contraire, les traductions des textes originaux des traités, etc., publiés dans ce *Recueil* ont été établies par le Secrétariat de l'Organisation des Nations Unies.

ANNEXE A

N° 8940. ACCORD EUROPÉEN RELATIF AU TRANSPORT INTERNATIONAL DE MARCHANDISES DANGEREUSES PAR ROUTE (ADR.). FAIT À GENÈVE, LE 30 SEPTEMBRE 1957¹

ENTRÉE EN VIGUEUR DES ANNEXES A ET B À L'ACCORD SUSMENTIONNÉ, TELLES QUE MODIFIÉES SUR PROPOSITION FORMULÉE PAR LE GOUVERNEMENT FRANÇAIS LE 29 JANVIER 1968²

*Textes officiels des annexes: français*³.

Enregistré d'office le 29 juillet 1968.

¹ Nations Unies, *Recueil des Traités*, vol. 639, p. 372.

² Conformément à l'article 14 (3) de l'Accord, les amendements aux annexes A et B sont entrés en vigueur le 29 juillet 1968, date coïncidant avec celle de l'entrée en vigueur des annexes telles que rédigées à l'origine, soit, conformément à l'article 7 (1) de l'Accord, six mois après l'entrée en vigueur (29 janvier 1968) de l'Accord lui-même. En conséquence, les annexes A et B, telles que modifiées, sont devenues applicables le 29 juillet 1968. Le texte reproduit ici est le texte modifié.

³ Voir note 1 sous la table des matières du présent volume.

ANNEXE A

PRESCRIPTIONS RELATIVES AUX MATIERES
ET OBJETS DANGEREUXIère Partie - DEFINITIONS ET PRESCRIPTIONS GENERALES

	Marginaux
Définitions	2000 et 2001
Prescriptions générales	2002 - 2019

IIe Partie - ENUMERATION DES MATIERES ET PRESCRIPTIONS PARTICULIERES
AUX DIVERSES CLASSES

Classe Ia	Matières et objets explosibles	2020 et suivants
Classe Ib	Objets chargés en matières explosibles	2060 " "
Classe Ic	Inflammateurs, pièces d'artifice et marchandises similaires	2100 " "
Classe Id	Gaz comprimés, liquéfiés ou dissous sous pression	2130 " "
Classe Ie	Matières qui, au contact de l'eau, dégagent des gaz inflammables	2180 " "
Classe II	Matières sujettes à l'inflammation spontanée . .	2200 " "
Classe IIIa	Matières liquides inflammables	2300 " "
Classe IIIb	Matières solides inflammables	2330 " "
Classe IIIc	Matières comburantes	2370 " "
Classe IVa	Matières toxiques	2400 " "
Classe IVb	Matières radioactives	2450 " "
Classe V	Matières corrosives	2500 " "
Classe VI	Matières répugnantes ou susceptibles de produire une infection	2600 " "
Classe VII	Peroxydes organiques	2700 " "

IIIe Partie - APPENDICES DE L'ANNEXE A

Appendices A.1	Conditions de stabilité et de sécurité relatives aux matières explosibles, aux ma- tières solides inflammables et aux peroxydes organiques; règles relatives aux épreuves . .	3100 et suivants
Appendice A.2	Recommandations relatives à la nature des récipients en alliages d'aluminium pour certains gaz de la classe Id; prescriptions relatives aux épreuves sur les boîtes et cartouches à gaz sous pression des 16° et 17° de la classe Id	3200 " "

	Marginaux
Appendice A.3 Epreuves relatives aux matières liquides inflammables des classes IIIa et IVa	3300 et suivants
Appendice A.4 Réservé	3400 " "
Appendice A.5 Prescriptions relatives aux épreuves sur les fûts en acier destinés au transport de matières liquides inflammables de la classe IIIa	3500 " "
Appendice A.6 Tableaux : méthode pour l'application des critères de la classe de sécurité nucléaire I; méthodes d'épreuve pour emballages destinés aux matières de la classe IVb	3600 " "
Appendice A.7 Réservé	3700 " "
Appendice A.8 Réservé	3800 " "
Appendice A.9 Prescriptions relatives aux étiquettes de danger; explication des figures et modèles d'étiquettes	3900 " "

Ière Partie

DEFINITIONS ET PRESCRIPTIONS GENERALES

1 .. 1999

DEFINITIONS

- (1) Au sens de la présente annexe, on entend par :
- "autorité compétente", le service qui est, dans chaque pays et dans chaque cas particulier, désigné comme tel par le gouvernement;
 - "colis fragiles", les colis renfermant des récipients fragiles (c'est-à-dire en verre, porcelaine, grès ou matières similaires) qui ne sont pas placés dans un emballage à parois pleines les protégeant efficacement contre les chocs
[voir aussi marginal 2001 (5)];
 - "gaz", les gaz et les vapeurs;
 - "matières dangereuses", lorsque l'expression est employée seule, les matières et les objets désignés comme étant des matières et objets de l'ADR;
 - "transport en vrac", le transport d'une matière solide sans emballage;
 - "RID", le règlement international concernant le transport des marchandises dangereuses par chemins de fer [Annexe 1 de la Convention internationale concernant le transport des marchandises par chemins de fer (CIM)];

(2) Au sens de la présente annexe, les citernes (voir définitions à l'annexe B) ne sont pas considérées de plano comme des récipients, le terme "récipients" étant pris dans un sens restrictif. Les prescriptions et dispositions relatives aux récipients ne sont applicables aux citernes fixes, aux grandes citernes mobiles et aux petits containers-citernes que dans le cas où cela est explicitement stipulé.

Définitions et prescriptions générales

- 2000 (suite) (3) Le terme "chargement complet" désigne tout chargement provenant d'un seul expéditeur auquel est réservé l'usage exclusif d'un véhicule ou d'un grand container et pour lequel toutes les opérations de chargement et de déchargement sont effectuées conformément aux instructions de l'expéditeur ou du destinataire.
- 2001 (1) Sauf indication explicite contraire, le signe "%" représente dans la présente annexe :
- a) pour les mélanges de matières solides ou liquides, ainsi que pour les solutions et pour les matières solides mouillées par un liquide : un pourcentage en poids rapporté au poids total du mélange, de la solution ou de la matière mouillée;
 - b) pour les mélanges de gaz : un pourcentage en volume rapporté au volume total du mélange gazeux.
- (2) Lorsque des poids sont mentionnés dans la présente annexe, pour des colis, il s'agit, sauf indication contraire, de poids bruts. Le poids des containers ou des citernes utilisés pour le transport des marchandises n'est pas compris dans les poids bruts.
- (3) Les pressions de tous genres concernant les récipients (par exemple pression d'épreuve, pression intérieure, pression d'ouverture des soupapes de sûreté) sont toujours indiquées en kg/cm^2 de pression manométrique (excès de pression par rapport à la pression atmosphérique); en revanche, la tension de vapeur des matières est toujours exprimée en kg/cm^2 de pression absolue.
- (4) Lorsque la présente annexe prévoit un degré de remplissage pour les récipients ou les citernes, celui-ci se rapporte toujours à une température des matières de 15°C , pour autant qu'une autre température ne soit pas indiquée.

Définitions et prescriptions générales

(5) Les récipients fragiles assujettis, soit seuls, soit en groupes, avec interposition de matières formant tampon, dans un récipient résistant ne sont pas considérés comme des récipients fragiles à condition que le récipient résistant soit étanche et conçu de telle manière qu'en cas de bris ou de fuite de récipients fragiles, le contenu ne puisse se répandre au dehors du récipient résistant et que la résistance mécanique de ce dernier ne soit pas affaiblie par la corrosion au cours du transport.

2001
(suite)

PRESCRIPTIONS GENERALES

(1) La présente annexe indique quelles marchandises dangereuses sont exclues du transport international par route et quelles marchandises dangereuses y sont admises sous certaines conditions. Elle range les marchandises dangereuses en classes limitatives et classes non limitatives. Parmi les marchandises dangereuses visées dans le titre des classes limitatives (classes Ia, Ib, Ic, Id, Ie, II, IVb, VI et VII), celles qui sont énumérées dans les clauses relatives à ces classes (marginiaux 2021, 2061, 2101, 2131, 2181, 2201, 2451, 2601 et 2701) ne sont admises au transport que sous les conditions prévues dans ces clauses et les autres marchandises sont exclues du transport. Certaines des marchandises dangereuses visées dans le titre des classes non limitatives (classes IIIa, IIIb, IIIc, IVa et V) sont exclues du transport par des notes insérées dans les clauses relatives aux diverses classes; parmi les autres marchandises visées dans le titre des classes non limitatives, celles qui sont mentionnées ou définies dans les clauses relatives à ces classes (marginiaux 2301, 2331, 2371, 2401 et 2501) ne sont admises au transport que sous les conditions prévues dans ces clauses; celles qui n'y sont pas mentionnées ou définies ne sont pas considérées comme des marchandises dangereuses au sens du présent Accord et sont admises au transport sans conditions spéciales.

2002

Définitions et prescriptions générales

2002
(suite)

- (2) Les classes de la présente annexe sont les suivantes :
- | | | |
|-------------|--|-----------------------|
| Classe Ia | Matières et objets explosibles | Classe limitative |
| Classe Ib | Objets chargés en matières explosibles | Classe limitative |
| Classe Ic | Inflammateurs, pièces d'artifice et marchandises similaires | Classe limitative |
| Classe Id | Gaz comprimés, liquéfiés ou dissous sous pression | Classe limitative |
| Classe Ie | Matières qui, au contact de l'eau, dégagent des gaz inflammables | Classe limitative |
| Classe II | Matières sujettes à l'inflammation spontanée | Classe limitative |
| Classe IIIa | Matières liquides inflammables | Classe non limitative |
| Classe IIIb | Matières solides inflammables | Classe non limitative |
| Classe IIIc | Matières comburantes | Classe non limitative |
| Classe IVa | Matières toxiques | Classe non limitative |
| Classe IVb | Matières radioactives | Classe limitative |
| Classe V | Matières corrosives | Classe non limitative |
| Classe VI | Matières répugnantes ou susceptibles de produire une infection | Classe limitative |
| Classe VII | Peroxydes organiques | Classe limitative |

(3) Tout transport de marchandises réglementé par la présente annexe doit faire l'objet d'un document de transport. Ce document pourra être celui exigé par d'autres prescriptions en vigueur. Chaque marchandise dont le transport est réglementé doit être désignée dans le document de transport selon ce qui est indiqué au chapitre B des prescriptions particulières à chaque classe. Les mentions à porter dans le document de transport seront rédigées dans une langue officielle du pays expéditeur et, en outre, si cette langue n'est pas l'anglais, le français ou l'allemand, en anglais, en français ou en allemand, à moins que les tarifs internationaux de transport routier, s'il en existe, ou les accords conclus entre

Définitions et prescriptions générales

les pays intéressés au transport n'en disposent autrement. Le document de transport devra être accompagné, le cas échéant, de consignes en cas d'accident (voir marginal 10 185 à l'annexe B). Le document de transport doit accompagner les matières dangereuses transportées.

2002
(suite)

(4) Lorsqu'en raison de l'importance du chargement un envoi ne peut être chargé en totalité sur une seule unité de transport il sera établi au moins autant de documents distincts ou autant de copies du document unique qu'il est chargé d'unités de transport. De plus, dans tous les cas, des documents de transport distincts seront établis pour les envois ou parties d'envoi qui ne peuvent être chargés en commun dans un même véhicule ou dans une même unité de transport en raison des interdictions qui figurent à l'annexe B.

(5) Des emballages extérieurs supplémentaires peuvent être utilisés en plus de ceux prescrits par la présente annexe, sous réserve qu'ils ne contreviennent pas à l'esprit des prescriptions de la présente annexe pour les emballages extérieurs. S'il est fait usage de tels emballages supplémentaires, les inscriptions et étiquettes prescrites doivent être apposés sur ces emballages.

(6) Lorsque l'emballage en commun de plusieurs matières dangereuses, entre elles ou avec d'autres marchandises, est autorisé en vertu des dispositions du chapitre A.3 des prescriptions applicables aux différentes classes, les emballages intérieurs contenant des matières dangereuses différentes doivent être soigneusement et efficacement séparés les uns des autres dans les emballages collecteurs si des réactions dangereuses telles que production de chaleur dangereuse, combustion, formation de mélanges sensibles au frottement ou au choc, dégagement de gaz inflammables ou toxiques sont susceptibles de se produire à la suite de l'avarie ou de la destruction d'emballages intérieurs. En particulier lorsque des récipients fragiles sont utilisés et tout spécialement lorsque

Définitions et prescriptions générales

2002 ces récipients contiennent des liquides, il importe d'éviter le risque
(suite) de mélanges dangereux et il faut, à cet effet, prendre toutes mesures utiles
telles que : emploi de matières de remplissage appropriées en quantité
suffisante, assujettissement des récipients dans un second emballage
résistant, subdivision de l'emballage collecteur en plusieurs compartiments.

(7) Si un emballage en commun est réalisé, les prescriptions de la présente annexe relatives aux mentions dans le document de transport s'appliquent pour chacune des matières dangereuses de dénominations différentes contenues dans le colis collecteur et ce colis collecteur doit porter toutes les inscriptions et toutes les étiquettes de danger imposées par la présente annexe pour les matières dangereuses qu'il contient.

(8) Lorsque des solutions de matières énumérées dans la présente annexe ne sont pas mentionnées expressément dans l'énumération de la classe à laquelle appartiennent les matières dissoutes, elles sont néanmoins à considérer comme matières de l'ADR si leur concentration est telle qu'elles continuent à présenter le danger inhérent aux matières elles-mêmes; leur emballage doit alors être conforme aux dispositions du chapitre A des prescriptions particulières à la classe de ces matières, étant entendu que ne peuvent être utilisés les emballages qui ne conviendraient pas pour le transport de liquides.

(9) Les mélanges de matières de l'ADR avec d'autres matières sont à considérer comme matières de l'ADR s'ils gardent le danger inhérent à la matière de l'ADR elle-même.

(10) Une matière dont la radioactivité spécifique ne dépasse pas 0,002 microcurie par gramme et qui rentre dans une rubrique collective d'une classe quelconque est interdite au transport si en outre elle est visée par le titre d'une classe limitative où elle n'est pas énumérée.

Définitions et prescriptions générales

(11) Une matière dont la radioactivité spécifique ne dépasse pas 0,002 microcurie par gramme et qui n'est pas normément énumérée dans une classe, mais qui rentre dans deux ou plusieurs rubriques collectives de classes différentes, est soumise aux conditions de transport prévues : 2002 (suite)

- a) dans la classe limitative, si une des classes intéressées est limitative;
- b) dans la classe correspondant au danger prédominant que présente la matière en cours de transport, si aucune des classes intéressées n'est limitative.

(1) La présente annexe contient pour chaque classe : 2003

- a) l'énumération des matières dangereuses de la classe et, le cas échéant, sous forme de marginal numéroté "a", les exemptions des dispositions de l'ADR prévues pour certaines de ces matières lorsqu'elles répondent à certaines conditions;
- b) des prescriptions réparties de la manière suivante :
 - A. Colis
 - 1. Conditions générales d'emballage
 - 2. Emballages pour une seule matière ou pour des objets de même espèce
 - 3. Emballage en commun
 - 4. Inscriptions et étiquettes de danger sur les colis
 - B. Mentions dans le document de transport
 - C. Emballages vides
 - D. (le cas échéant) Autres prescriptions ou dispositions

(2) Les dispositions concernant :

- les expéditions en vrac, en container et en citerne,
- le mode d'envoi et les restrictions d'expédition,
- les interdictions de chargement en commun,
- le matériel de transport

se trouvent à l'annexe B et à ses appendices, qui contiennent également toutes autres dispositions utiles particulières au transport par route.

Définitions et prescriptions générales

2003
(suite)

(3) Les appendices à la présente annexe contiennent :

l'appendice A.1, les conditions de stabilité et de sécurité relatives aux matières explosibles, aux matières solides inflammables et aux peroxydes organiques ainsi que les règles relatives aux épreuves;

l'appendice A.2, les recommandations relatives à la nature des récipients en alliages d'aluminium pour certains gaz de la classe Id ainsi que les prescriptions relatives aux épreuves sur les boîtes et cartouches à gaz sous pression des 16^o et 17^o de la classe Id;

l'appendice A.3, les épreuves relatives aux matières liquides inflammables des classes IIIa et IVa;

l'appendice A.5, les prescriptions relatives aux épreuves sur les fûts en acier destinés au transport de matières liquides inflammables de la classe IIIa;

l'appendice A.6, les tableaux, la méthode pour l'application des critères de la classe de sécurité nucléaire I et les méthodes d'épreuve pour emballages destinés aux matières de la classe IVb;

l'appendice A.9, les prescriptions relatives aux étiquettes de danger et l'explication des figures;

les appendices A.4, A.7 et A.8 sont réservés.

2004

2005 Lorsque les dispositions relatives aux transports "par chargement complet" sont appliquées, les autorités compétentes peuvent exiger que le véhicule ou le grand container utilisé pour le transport en cause ne soit chargé qu'en un seul endroit et déchargé qu'en un seul endroit.

2006

(1) Si le véhicule effectuant un transport soumis aux prescriptions de l'ADR est acheminé sur une partie du trajet autrement que par traction sur route, les règlements nationaux ou internationaux qui régissent éventuellement sur cette partie du trajet le transport de marchandises dangereuses par le mode de transport utilisé pour l'acheminement du véhicule routier sont seuls applicables au cours de ladite partie du trajet.

Définitions et prescriptions générales

(2) Dans le cas où un transport soumis aux prescriptions de l'ADR est également soumis sur tout ou partie de son parcours routier aux dispositions d'une convention internationale réglementant le transport de marchandises dangereuses par un mode de transport autre que la route en raison des clauses de cette convention qui en étendent la portée à certains services automobiles, les dispositions de cette convention internationale s'appliquent sur le parcours en cause concurrentement avec les dispositions de l'ADR qui ne sont pas incompatibles avec elles; les autres clauses de l'ADR ne s'appliquent pas sur le parcours en cause.

2006
(suite)2007-
2009

Afin de pouvoir procéder aux essais nécessaires en vue d'amender les dispositions de la présente annexe pour les adapter à l'évolution des techniques et de l'industrie, les autorités compétentes des Parties contractantes pourront convenir directement entre elles d'autoriser certains transports sur leurs territoires en dérogation temporaire aux dispositions de la présente annexe. L'autorité qui a pris l'initiative de la dérogation temporaire ainsi accordée informera de cette dérogation le service compétent du Secrétariat de l'Organisation des Nations Unies qui la portera à la connaissance des Parties contractantes.

2011-
2019

IIe PartieENUMERATION DES MATIERES ET
PRESCRIPTIONS PARTICULIERES AUX DIVERSES CLASSES

CLASSE Ia. MATIERES ET OBJETS EXPLOSIBLES

NOTA - Les matières et objets qui ne peuvent exploser au contact d'une flamme et qui ne sont pas plus sensibles, tant au choc qu'au frottement, que le dinitrobenzène, ne sont pas soumis aux prescriptions de la classe Ia.

1. Énumération des matières et objets

(1) Parmi les matières et objets visés par le titre de la classe Ia, ne sont admis au transport que ceux qui sont énumérés au marginal 2021, ceci sous réserve des prescriptions de la présente annexe et des dispositions de l'annexe B. Ces matières et objets admis au transport sous certaines conditions sont dits matières et objets de l'ADR. 2020

(2) Dans les explosifs qui sont admis au transport, la nitroglycérine peut être remplacée en tout ou en partie par :

- a) **du nitroglycol ou**
- b) **du dinitrodiéthylèneglycol ou**
- c) **du sucre nitré (saccharose nitrée) ou**
- d) **un mélange des corps précédents.**

1° La nitrocellulose fortement nitrée (telle que le fulmicoton), c'est-à-dire à taux d'azote dépassant 12,6 %, bien stabilisée et contenant en outre : 2021

quand elle n'est pas comprimée, 25 % au moins d'eau ou d'alcool (méthylique, éthylique, propylique normal ou isopropylique, butylique, amylique ou leurs mélanges), même dénaturé, ou de mélanges d'eau et d'alcool,

quand elle est comprimée, 15 % au moins d'eau, ou 12 % au moins de paraffine ou d'autres substances analogues.

Voir aussi appendice A.1, marginal 3101.

Classe Ia

- 2021 (suite) NOTA - 1. Les nitrocelluloses à taux d'azote ne dépassant pas 12,6 % sont des matières de la classe IIIb lorsqu'elles répondent aux spécifications prévues au marginal 2331, 7° a), b) ou c).
2. Les nitrocelluloses sous forme de déchets de films à la nitrocellulose débarrassés de gélatine, en bandes, en feuilles ou en languettes, sont des matières de la classe II (voir marginal 2201, 4°).
- 2° Le matière brute de poudre non gélatinisée (dite galette) servant à la fabrication de poudres sans fumée et contenant au plus 70 % de matière anhydre et au moins 30 % d'eau; la matière anhydre ne doit pas contenir plus de 50 % de nitroglycérine ou d'explosifs liquides analogues.
- 3° Les poudres à la nitrocellulose gélatinisée et les poudres à la nitrocellulose gélatinisée renfermant de la nitroglycérine (poudres à la nitroglycérine) :
- a) non poreuses et non poussiéreuses,
- b) poreuses ou poussiéreuses.
- Voir aussi appendice A.1, marginal 3102.
- 4° Les nitrocelluloses plastifiées contenant au moins 12 % mais moins de 18 % de substances plastifiantes (comme le phtalate de butyle ou un plastifiant de qualité au moins équivalente au phtalate de butyle) et dont la nitrocellulose a un taux d'azote ne dépassant pas 12,6 %, même sous forme d'écaillés (chips).
- NOTA - Les nitrocelluloses plastifiées contenant au moins 18 % de phtalate de butyle ou d'un plastifiant de qualité au moins équivalente sont des matières de la classe IIIb (voir marginal 2331 7° b) et c) /.
- Voir aussi appendice A.1, marginal 3102, 1.
- 5° Les poudres à la nitrocellulose non gélatinisée. Voir aussi appendice A.1, marginal 3102.
- 6° Le trinitrotoluène (tolite), même comprimé ou coulé, le trinitrotoluène mélangé avec de l'aluminium, les mélanges dits trinitrotoluène liquide et le trinitranisol. Voir aussi appendice A.1, marginal 3103.

Classe Ia

- 7^o a) L'hexyl (hexanitrodiphénylamine) et l'acide picrique; 2021
 b) les pentolites (mélanges de tétranitrate de pentaérythrite (suite)
 et de trinitrotoluène) et les hexclites (mélanges de triméthylène-trinitramine et de trinitrotoluène) lorsque leur taux de trinitrotoluène est tel que leur sensibilité au choc ne dépasse pas celle du tétryl;
 c) la penthrite (tétranitrate de pentaérythrite) flegmatisée et l'hexogène (triméthylène-trinitramine) flegmatisé par incorporation de cire, de paraffine ou d'autres substances analogues en quantité telle que la sensibilité au choc de ces matières ne dépasse pas celle du tétryl.

Pour a), b) et c), voir aussi appendice A.1, marginal 3103.

NOTA - Les matières du 7^o b) et l'hexogène flegmatisé du 7^o c) peuvent aussi contenir de l'aluminium.

- 8^o Les corps nitrés organiques explosifs :
- a) solubles dans l'eau, par exemple, la trinitrorésorcine;
 b) insolubles dans l'eau, par exemple, le tétryl (trinitrophénylnméthylnitramine);
 c) les gaines (relais) de tétryl, sans enveloppe métallique.

Pour a) et b), voir aussi appendice A.1, marginal 3103.

NOTA - Sauf le trinitrotoluène liquide (6^c), les corps nitrés organiques explosifs à l'état liquide sont exclus du transport.

- 9^c a) la penthrite (tétranitrate de pentaérythrite) humide et l'hexogène (triméthylène-trinitramine) humide, renfermant un pourcentage d'eau de 20 % au moins pour la première, de 15 % au moins pour le second, en tout point de la matière;
 b) les pentolites (mélanges de penthrite et de trinitrotoluène) humides et les hexclites (mélanges d'hexogène et de trinitrotoluène) humides, dont la sensibilité au choc à l'état sec dépasse celle du tétryl et qui renferment un pourcentage d'eau de 15 % au moins, en tout point de la matière;

Classe Ia

2021
(suite)

- c) les mélanges humides de penthrite ou d'hexogène avec de la cire, de la paraffine ou avec des substances analogues à la cire et à la paraffine, dont la sensibilité au choc à l'état sec dépasse celle du tétyl et qui renferment un pourcentage d'eau de 15 % au moins, en tout point de la matière;
- d) les relais en penthrite comprimée, sans enveloppe métallique.
- Pour a), b) et c), voir aussi appendice A.1, marginal 3103.

10^o a) Le peroxyde de benzoyle :

1. à l'état sec ou avec moins de 10 % d'eau;
2. avec moins de 30 % de flegmatissant;

NOTA - 1. Le peroxyde de benzoyle avec au moins 10 % d'eau ou avec au moins 30 % de flegmatissant est une matière de la classe VII [voir marginal 2701, 8^o a) et b)].

2. Le peroxyde de benzoyle avec au moins 70 % de matières solides sèches et inertes n'est pas soumis aux prescriptions de l'ADR.

b) Les peroxydes de cyclohexanone [peroxyde de 1-hydroxy-1'hydroperoxy-dicyclohexyle et peroxyde de bis (1-hydroxycyclohexyle) et les mélanges de ces deux composés] :

1. à l'état sec ou avec moins de 5 % d'eau;
2. avec moins de 30 % de flegmatissant;

NOTA - 1. Les peroxydes de cyclohexanone et leurs mélanges avec au moins 5 % d'eau ou avec au moins 30 % de flegmatissant sont des matières de la classe VII [voir marginal 2701, 9^o a) et b)].

2. Les peroxydes de cyclohexanone et leurs mélanges avec au moins 70 % de matières solides sèches et inertes ne sont pas soumis aux prescriptions de l'ADR.

c) Le peroxyde de parachlorobenzoyle :

1. à l'état sec ou avec moins de 10 % d'eau;
2. avec moins de 30 % de flegmatissant.

NOTA - 1. Le peroxyde de parachlorobenzoyle avec au moins 10 % d'eau ou avec au moins 30 % de flegmatissant est une matière de la classe VII [voir marginal 2701, 17^o a) et b)].

2. Le peroxyde de parachlorobenzoyle avec au moins 70 % de matières solides sèches et inertes n'est pas soumis aux prescriptions de l'ADR.

Classe Ia

- 11^o a) La poudre noire (ou nitrate de potassium), sous forme de poudre en grains ou de pulvérin; 2021 (suite)
- b) Les poudres de mine lentes analogues à la poudre noire (composées de nitrate de sodium, de soufre et de charbon de bois, de houille ou de lignite, ou composées de nitrate de potassium avec ou sans nitrate de sodium, de soufre, de houille ou de lignite);
- c) Les cartouches de poudre noire comprimée ou de poudre analogue à la poudre noire comprimée.

NOTA - La densité de la masse comprimée ne doit pas être inférieure à 1,5.

Pour a) et b), voir aussi appendice A.1, marginal 3104.

- 12^o a) Les explosifs à base de nitrate, en poudre, en tant qu'ils ne tombent pas sous 11^o ou sous 14^a) ou c), composés essentiellement de nitrate d'ammonium ou d'un mélange de nitrates alcalins ou alcalino-terreux avec du chlorure d'ammonium ou d'un mélange de nitrate d'ammonium avec des nitrates alcalins ou alcalino-terreux et du chlorure d'ammonium. Ils peuvent contenir en outre des substances combustibles (par exemple, de la farine de bois ou une autre farine végétale ou les hydrocarbures), les combinaisons nitrées aromatiques, ainsi que de la nitroglycérine ou du nitroglycol ou un mélange des deux, et en outre des produits inertes, stabilisants ou colorants. Voir aussi appendice A.1, marginal 3105;
- b) Les explosifs exempts de nitrates inorganiques, en poudre, composés essentiellement d'un mélange de matières inertes (par exemple des chlorures alcalins) avec de la nitroglycérine ou du nitroglycol ou un mélange des deux. Ils peuvent contenir en outre des combinaisons nitrées aromatiques et des produits ayant un effet flegmatisant, stabilisant ou gélatinisant, ou colorant. Voir aussi appendice A.1, marginal 3105.

Classe Ia

- 2021 13° Les explosifs chloratés et perchloratés, c'est-à-dire les mélanges (suite) de chlorates ou de perchlorates de métaux alcalins ou alcalino-terreux avec des combinaisons riches en carbone.
Voir aussi appendice A.1, marginal 3106.
- 14° a) Les dynamites à absorbant inerte et les explosifs analogues aux dynamites à absorbant inerte;
b) les dynamites-gornes composées de nitrocofon et d'au plus 93 % de nitroglycérine et les dynamites gélatinées dont la teneur en nitroglycérine ne dépasse pas 85 %;
c) les explosifs gélatineux à base de nitrates, composés essentiellement de nitrate d'ammonium ou d'un mélange de nitrate d'ammonium avec des nitrates des métaux alcalins ou alcalino-terreux dont la teneur en nitroglycérine ou en nitroglycol gélatinisés ou en un mélange des deux ne dépasse pas 40 %. Ils peuvent contenir en outre des combinaisons nitrées ou des substances combustibles (par exemple de la farine de bois ou une autre farine végétale ou des hydrocarbures), ainsi que d'autres matières inertes ou colorantes.
Pour a), b) et c), voir aussi appendice A.1, marginal 3107.
- 15° Les emballages vides, non nettoyés, ayant renfermé des matières dangereuses de la classe Ia.

Classe Ia

2. PrescriptionsA. Colis1. Conditions générales d'emballage

(1) Les emballages seront fermés et étanches de manière à empêcher toute déperdition du contenu. Il est interdit d'utiliser les bandes ou les fils métalliques pour garantir la fermeture, à moins que ce procédé ne soit spécialement autorisé par les prescriptions particulières relatives à l'emballage de la matière ou des objets en cause.

2022

(2) Les matériaux dont sont constitués les emballages et les fermetures ne doivent pas être attaqués par le contenu ni former avec celui-ci de combinaisons nocives ou dangereuses.

(3) Les emballages, y compris leurs fermetures, doivent, en toutes leurs parties, être solides et forts de manière à ne pouvoir se relâcher en cours de route et à répondre sûrement aux exigences normales du transport. Les matières solides seront solidement assujetties dans leurs emballages, de même que les emballages intérieurs dans les emballages extérieurs. Sauf prescriptions contraires dans le chapitre "Emballages pour une seule matière ou pour des objets de même espèce", les emballages intérieurs peuvent être renfermés dans les emballages d'expédition, soit seuls, soit en groupes.

(4) Les bouteilles et autres récipients en verre doivent être exempts de défauts de nature à en affaiblir la résistance; en particulier, les tensions internes doivent avoir été convenablement atténuées. L'épaisseur des parois sera d'au moins 2 mm.

(5) Les matières de remplissage formant tampon seront adaptées aux propriétés du contenu; en particulier, elles seront absorbantes lorsque celui-ci est liquide ou peut laisser exsuder du liquide.

Classe Ia

2. Emballages pour une seule matière ou pour des objets de même espèce

2023

(1) Les matières des 1^o et 2^o seront emballées :

- a) soit dans des récipients en bois ou dans des fûts en carton imperméable; ces récipients et ces fûts seront en outre munis intérieurement d'un revêtement imperméable aux liquides qu'ils contiennent; leur fermeture devra être étanche;
- b) soit dans des sacs imperméables (par exemple, en caoutchouc ou en matière plastique appropriée difficilement inflammable) placés dans une caisse en bois;
- c) soit dans des fûts en fer intérieurement zingués ou plombés;
- d) soit dans des récipients en fer-blanc, en tôle de zinc ou d'aluminium qui seront assujettis, avec interposition de matières formant tampon, dans des caisses en bois.

(2) Les récipients en métal doivent être munis de fermetures ou de dispositifs de sécurité, cédant quand la pression intérieure atteint une valeur au plus égale à 3 kg/cm²; la présence de ces fermetures ou dispositifs de sécurité ne doit pas affaiblir la résistance du récipient ni compromettre sa fermeture.

(3) La nitrocellulose du 1^o, si elle est humectée exclusivement d'eau, peut être emballée dans des fûts en carton; le carton devra avoir subi un traitement spécial pour être rigoureusement imperméable; la fermeture des fûts devra être étanche à la vapeur d'eau.

(4) Un colis renfermant des matières du 1^o ne doit pas peser plus de 120 kg ou, lorsqu'il est susceptible d'être roulé, plus de 300 kg; toutefois, s'il s'agit de fûts en carton, un colis ne doit pas peser plus de 75 kg.

Un colis renfermant des matières du 2^o ne doit pas peser plus de 75 kg.

Classe Ia

(1) Les matières des 3^o a) et 4^o seront emballées : 2024

- a) si elles sont transportées par chargement complet
1. dans des fûts en carton imperméable; ou
 2. dans des emballages en bois ou en métal, l'emploi de tôle noire étant toutefois exclu;
- b) si elles ne sont pas transportées par chargement complet
1. soit dans des boîtes en carton, en fer-blanc, en tôle de zinc ou d'aluminium ou en matière plastique appropriée difficilement inflammable ou dans des sachets en textile serré, en papier fort à deux épaisseurs au moins ou en papier fort doublé d'une feuille d'aluminium ou de matière plastique appropriée. Ces emballages seront placés dans des caisses en bois.
 2. soit, sans emballage préalable en boîtes ou en sachets :
 - a. dans des fûts en carton imperméable ou dans des tonneaux en bois; ou
 - b. dans des emballages en bois revêtus intérieurement de tôle de zinc ou d'aluminium; ou
 - c. dans des récipients en métal, l'emploi de tôle noire étant toutefois exclu.

(2) Si la poudre est en tuyaux, en bâtons, en fils, en bandes ou en plaques, elle peut aussi, sans emballage préalable en boîtes ou en sachets, être renfermée dans des caisses en bois.

(3) Les récipients en métal doivent être munis de fermetures ou de dispositifs de sécurité, cédant quand la pression intérieure atteint une valeur au plus égale à 3 kg/cm²; la présence de ces fermetures ou dispositifs de sécurité ne doit pas affaiblir la résistance du récipient ni compromettre sa fermeture.

Classe Ia

2024 (suite) (4) La fermeture des caisses en bois peut être garantie au moyen de bandes ou de fils en métal approprié, enroulés et tendus autour d'elles. Si ces bandes ou ces fils sont en fer, ils seront revêtus d'une matière non susceptible de produire des étincelles sous l'effet de chocs ou de frottements.

(5) Un colis ne doit pas peser plus de 120 kg; toutefois, s'il s'agit de fûts en carton, un colis ne doit pas peser plus de 75 kg.

X25

(1) Les matières des 3^o b) et 5^o seront emballées :

- a) si elles sont transportées par chargement complet
 - 1. soit dans des fûts en carton imperméable;
 - 2. soit dans des emballages en bois ou en métal, l'emploi de tôle noire étant toutefois exclu;
- b) si elles ne sont pas transportées par chargement complet
 - 1. soit dans des boîtes en carton, en fer-blanc ou en tôle d'aluminium. Une boîte ne doit pas renfermer plus de 1 kg de poudre et doit être enveloppée dans du papier. Ces emballages seront placés dans des emballages en bois;
 - 2. soit dans des sacs en textile serré, en papier fort de deux épaisseurs au moins ou en papier fort doublé d'une feuille d'aluminium ou de matière plastique appropriée. Ces sacs seront placés dans des fûts en carton ou dans des tonneaux en bois ou dans d'autres emballages en bois revêtus intérieurement de tôle de zinc ou d'aluminium ou dans des récipients en tôle de zinc ou d'aluminium. L'intérieur des récipients en tôle de zinc ou d'aluminium sera complètement garni de bois ou de carton.

(2) Les récipients en métal doivent être munis de fermetures ou de dispositifs de sécurité, cédant quand la pression intérieure atteint une valeur au plus égale à 3 kg/cm²; la présence de ces fermetures ou dispositifs de sécurité ne doit pas affaiblir la résistance du récipient ni compromettre sa fermeture.

Classe Ia

(3) La fermeture des caisses en bois peut être garantie au moyen de bandes ou de fils en métal approprié, enroulés et tendus autour d'elles. Si ces bandes ou ces fils sont en fer, ils seront revêtus d'une matière non susceptible de produire des étincelles sous l'effet de chocs ou de frottements.

2025
(suite)

(4) Un colis selon l'alinéa (1) a) ne doit pas peser plus de 100 kg; toutefois, s'il s'agit de fûts en carton, un colis ne doit pas peser plus de 75 kg. Un colis selon l'alinéa (1) b) ne doit pas peser plus de 75 kg. Il ne doit pas contenir plus de 30 kg de poudre à la nitrocellulose.

(1) Les matières du 6^o seront emballées dans des récipients en bois. Sont également admis, pour le trinitrotoluène solide et pour le trinitranisel, des fûts en carton imperméable et, pour les mélanges dits trinitrotoluène liquide, des récipients en fer.

2026

(2) Les récipients en métal doivent être munis de fermetures ou de dispositifs de sécurité, cédant quand la pression intérieure atteint une valeur au plus égale à 3 kg/cm²; la présence de ces fermetures ou dispositifs de sécurité ne doit pas affaiblir la résistance du récipient ni compromettre sa fermeture.

(3) Un colis ne doit pas peser plus de 120 kg ou, lorsqu'il est susceptible d'être roulé, pas plus de 300 kg; toutefois, s'il s'agit de fûts en carton, un colis ne doit pas peser plus de 75 kg.

(1) Les matières du 7^o seront emballées :

2027

a) les matières du 7^o a) : dans des récipients en bois ou dans des fûts en carton imperméable. Pour l'emballage de l'hexyl (hexanitrodiphénylamine) et de l'acide picrique ne doivent être employés ni le plomb ni les matières contenant du plomb (alliages ou combinaisons).

Classe Ia

2027
(suite)

L'acide picrique, à raison de 500 g au plus par récipient, pourra également être renfermé dans des récipients en verre, porcelaine, grès ou matières similaires ou en matière plastique appropriée, assujettis, avec interposition de matières formant tampon (par exemple du carton ondulé), dans une caisse en bois. Les récipients doivent être fermés au moyen d'un bouchon en liège ou en caoutchouc ou en matière plastique appropriée, qui sera maintenu par un dispositif complémentaire (tel que coiffe, capot, scellement, ligature) propre à éviter tout relâchement du système de fermeture en cours de transport;

- b) les matières des 7^o b) et c) : à raison de 30 kg au plus par sachet ou sac, dans des sachets en toile ne laissant pas tamiser la matière ou dans des sacs en papier solide ou en matière plastique appropriée qui seront placés dans des récipients étanches en bois ou dans des fûts en carton durci pouvant être fermés de façon étanche et dont les fonds et couvercles seront en contreplaqué. Le couvercle des caisses sera fixé au moyen de vis, celui des fûts au moyen d'un carcan.

(2) Un colis contenant des matières du 7^o a) ne doit pas peser plus de 120 kg s'il s'agit d'un récipient en bois; s'il s'agit de fûts en carton, un colis ne doit pas peser plus de 75 kg. Les colis contenant de l'acide picrique emballé dans des récipients fragiles ou en matière plastique ne doivent pas peser plus de 15 kg. Un colis contenant des matières des 7^o b) ou c) ne doit pas peser plus de 75 kg; les caisses qui, avec leur contenu, pèsent plus de 30 kg seront munies de moyens de préhension.

2028

(1) Les matières et objets du 8^o seront emballés :

- a) les matières du 8^o a) : dans des récipients en acier non sujet à la rouille ou en un autre matériau approprié (ce qui exclut en particulier le plomb et ses alliages). Les corps nitrés seront humectés de manière uniforme avec assez d'eau pour que, pendant

Classe Ia

- toute la durée du transport, ils renferment un pourcentage d'eau de 25 % au moins, en tout point de la matière. Les récipients en métal doivent être munis de fermetures ou de dispositifs de sécurité, cédant quand la pression intérieure atteint une valeur au plus égale à 3 kg/cm²; la présence de ces fermetures ou dispositifs de sécurité ne doit pas affaiblir la résistance du récipient ni compromettre sa fermeture. Les récipients, excepté ceux en acier non sujet à la rouille, seront assujettis, avec interposition de matières formant tampon, dans des emballages en bois;
- b) les matières du 8° b) : à raison de 15 kg au plus par sachet, dans des sachets en toile ou en matière plastique appropriée, placés dans des emballages en bois;
- c) les matières des 8° a) et b) peuvent aussi être emballées, à raison de 500 g au plus par récipient, dans des récipients en verre, porcelaine, grès ou matières similaires ou en matière plastique appropriée, assujettis, avec interposition de matières formant tampon (par exemple du carton ondulé), dans une caisse en bois. Un colis ne doit pas contenir plus de 5 kg de corps nitrés. Les récipients doivent être fermés au moyen d'un bouchon en liège ou en caoutchouc ou en matière plastique appropriée qui sera maintenu par un dispositif complémentaire (tel que coiffe, cape, scellement, ligature) propre à éviter tout relâchement du système de fermeture en cours de transport;
- d) les objets du 8° c) : isolément, dans du papier fort et placés, à raison de 100 au plus par boîte, dans des boîtes en tôle. Cent au plus de ces boîtes seront emballées dans une caisse d'expédition en bois.

2028
(suite)

(2) Un colis selon l'alinéa (1) a) ou b) ne doit pas peser plus de 75 kg; il ne doit pas contenir plus de 25 kg de matières du 8° a), ou plus de 50 kg de matières du 8° b). Un colis selon l'alinéa (1) c) ne doit pas peser plus de 15 kg et un colis selon l'alinéa (1) d) pas plus de 40 kg.

Classe Ia

2029

(1) Les matières et objets du 9° seront emballés :

- a) les matières des 9° a) à c) :
1. soit, à raison de 10 kg au plus par sachet, dans des sachets en toile ou en matière plastique appropriée, placés dans une boîte en carton imperméable ou dans une boîte en fer-blanc ou en tôle d'aluminium ou de zinc;
 2. soit, à raison de 10 kg au plus par récipient, dans des récipients en carton suffisamment fort, imprégnés avec de la paraffine ou rendus imperméables d'une autre manière.
- Les boîtes en fer-blanc ou en tôle d'aluminium ou de zinc et les boîtes ou récipients d'un autre genre seront placés dans une caisse en bois garnie intérieurement de carton ondulé; les boîtes en métal y seront isolées les unes des autres au moyen d'une enveloppe en carton ondulé. Une caisse ne pourra contenir plus de quatre boîtes ou récipients d'un autre genre. Le couvercle des caisses sera fixé au moyen de vis;
- b) la penthrite [9° a)] peut aussi être emballée :
1. soit, à raison de 5 kg au plus par récipient, dans des récipients en verre, porcelaine, grès ou matières similaires ou en matière plastique appropriée, fermés par un bouchon en liège ou en caoutchouc ou en matière plastique appropriée; chaque récipient doit être placé dans un récipient métallique hermétiquement fermé par soudage ou brasage et avec interposition de matières élastiques pour caler parfaitement le récipient intérieur sans laisser aucun espace vide; 4 récipients métalliques au plus seront emballés dans une caisse en bois garnie intérieurement de carton ondulé et seront isolés les uns des autres au moyen de plusieurs épaisseurs de carton ondulé ou d'une autre matière susceptible de jouer le même rôle;

Classe Ia

2. soit à raison de 500 g au plus de produit calculé sec par récipient, dans des récipients en verre, porcelaine, grès ou matières similaires, ou en matière plastique appropriée, formés par un bouchon en liège ou en caoutchouc ou en matière plastique appropriée. Ces récipients seront placés dans une caisse en bois. Ils seront isolés entre eux au moyen d'une enveloppe en carton ondulé et des parois de la caisse par un espace de 3 cm au moins bourré de matières de remplissage;
- c) l'hexogène [9° a)] peut aussi être emballé dans les conditions prévues en b) 1. ci-dessus pour la penthrite;
- d) les objets du 9° d) : d'abord isolément dans du papier fort et placés, à raison de 3 kg au plus par caisse, dans des caisses en carton où ils seront immobilisés par des matières formant tampon; ces caisses seront, par 10 au plus, assujetties, avec interposition de matières formant tampon, dans une caisse en bois fermée au moyen de vis de manière qu'il existe partout, entre les caisses en carton et la caisse d'expédition, un espace de 3 cm au moins bourré de matières de remplissage.

2029
(suite)

(2) Un colis selon l'alinéa (1) a) ou l'alinéa (1) b) 1. ne doit pas peser plus de 75 kg; un colis selon l'alinéa (1) c) ne doit pas peser plus de 10 kg; un colis selon l'alinéa (1) b) 2. ou selon l'alinéa (1) d) ne doit pas peser plus de 35 kg. Les colis qui, avec leur contenu, pèsent plus de 30 kg seront munis de moyens de préhension.

(1) Les matières du 10° seront emballées, à raison de 500 g au plus par sachet, dans des sachets bien ligaturés, en une matière souple appropriée; chaque sachet sera placé dans une boîte en métal, en carton ou en fibre; ces boîtes, au nombre de 30 au plus, seront assujetties, avec interposition de matières formant tampon, dans une caisse d'expédition en bois, à panneaux pleins, de 12 mm d'épaisseur au moins.

2030

Classe Ia

2030
(suite)

(2) Un colis ne doit pas peser plus de 25 kg.

2031

(1) Les matières et les objets du 11^o seront emballés :

a) les matières des 11^o a) et b) :

1. soit, à raison de 2,5 kg au plus par sachet, dans des sachets placés dans des boîtes en carton, en fer-blanc ou en aluminium. Celles-ci seront assujetties, avec interposition de matières formant tampon, dans des emballages en bois;
2. soit dans des sacs en tissu serré, placés dans des tonneaux ou caisses en bois;

b) les objets du 11^o c) : enroulés dans du papier résistant; chaque rouleau ne doit pas peser plus de 300 g. Les rouleaux seront disposés dans une caisse en bois, garnie intérieurement de papier résistant.

(2) Le couvercle des caisses en bois sera fixé au moyen de vis; si ces vis sont en fer, elles seront revêtues d'une matière non susceptible de produire des étincelles sous l'effet de chocs ou de frottements.

(3) Un colis ne doit pas peser plus de 75 kg, s'il est transporté par chargement complet, ni plus de 35 kg s'il n'est pas transporté par chargement complet.

2032

(1) Les matières du 12^o seront encartouchées dans des enveloppes en matière plastique appropriée ou en papier. Les cartouches peuvent être trempées dans un bain de paraffine, de cérésine ou de résine, ou enveloppées d'une matière plastique appropriée, afin d'être protégées de l'humidité. Les explosifs contenant plus de 6 % d'esters nitriques liquides doivent être encartouchés dans du papier paraffiné ou cérésiné ou dans une matière plastique imperméable telle que le polyéthylène. Les cartouches seront placées dans des emballages en bois.

Classe Ia

(2) Les cartouches non paraffinées ou non cérésinées ou les cartouches dans des enveloppes perméables seront réunies en paquets d'au plus 2,5 kg de poids unitaire. Les paquets ainsi conditionnés, dont l'enveloppe doit être constituée au moins de papier fort, seront trempés dans un bain de paraffine, de cérésine ou de résine, ou enveloppés d'une matière plastique appropriée, afin d'être protégés de l'humidité. Les paquets seront placés dans des emballages en bois.

2032
(suite)

(3) La fermeture des emballages en bois peut être garantie au moyen de bandes ou de fils métalliques enroulés et tendus autour d'eux.

(4) Un colis ne doit pas peser plus de 75 kg. Il ne doit pas contenir plus de 50 kg d'explosifs.

(5) Il est permis d'utiliser également, en lieu et place des emballages en bois prescrits à l'alinéa (1) et à l'alinéa (2), des caisses en carton compact ou en carton ondulé appropriées, d'une résistance mécanique suffisante et dont les rabats du couvercle et du fond doivent être fermés au moyen de bandes collantes suffisamment fortes. Le modèle des caisses en carton compact ou en carton ondulé doit être agréé par l'autorité compétente du pays de départ. Un tel colis ne doit pas peser plus de 30 kg; il ne doit pas contenir plus de 25 kg d'explosifs.

(1) Les matières du 13^o seront encartouchées dans des enveloppes en papier. Les cartouches non paraffinées ou non cérésinées seront d'abord enroulées dans du papier imperméabilisé. Elles seront réunies, au moyen d'une enveloppe en papier, en paquets d'au plus 2,5 kg de poids unitaire, qui seront assujettis, avec interposition de matières formant tampon, dans des emballages en bois, dont la fermeture peut être garantie au moyen de bandes ou de fils métalliques enroulés et tendus autour d'eux.

2033

(2) Un colis ne doit pas peser plus de 35 kg.

Classe Ia

2034

(1) Les matières du 14^o seront emballées :

- a) les matières du 14^o a) : encartouchées dans des enveloppes en papier imperméabilisé. Les cartouches doivent être réunies en paquets par une enveloppe en papier ou être, sans enveloppe en papier, assujetties, avec interposition de matières formant tampon, dans des caisses en carton. Les paquets ou caisses en carton seront assujettis, avec interposition de matières inertes formant tampon, dans des emballages en bois, dont la fermeture peut être garantie au moyen de bandes ou de fils métalliques enroulés et tendus autour d'eux;
- b) les matières du 14^o b) : encartouchées dans des enveloppes en papier imperméabilisé. Les cartouches seront placées dans une boîte en carton. Les boîtes en carton, enveloppées de papier imperméabilisé, seront assujetties, sans vides, dans des emballages en bois, dont la fermeture peut être garantie au moyen de bandes ou de fils métalliques enroulés et tendus autour d'eux.
- c) les matières du 14^o c) :
 1. encartouchées dans des enveloppes en matière plastique appropriée ou en papier. Les cartouches peuvent être trempées dans un bain de paraffine, de cérésine ou de résine, ou enveloppées d'une matière plastique appropriée, afin d'être protégées de l'humidité. Les explosifs contenant plus de 6 % d'esters nitriques liquides doivent être encartouchés dans du papier paraffiné ou cérésiné ou dans une matière plastique imperméable telle que le polyéthylène. Les cartouches seront placées dans des emballages en bois;
 2. les cartouches non paraffinées ou non cérésinées ou les cartouches dans des enveloppes perméables seront réunies en paquets d'au plus 2,5 kg de poids unitaire. Les paquets ainsi conditionnés, dont l'enveloppe doit être constituée au moins de papier fort, seront trempés dans un bain de paraffine, de cérésine ou de résine, ou enveloppés d'une matière plastique appropriée, afin d'être protégés de l'humidité. Les paquets seront placés dans des emballages en bois;

Classe Ia

3. la fermeture des emballages en bois peut être garantie au moyen de bandes ou de fils métalliques enroulés et tendus autour d'eux; 2034
(suite)
4. il est permis d'utiliser également, en lieu et place des emballages prescrits sous 1. et 2. ci-dessus, des caisses en carton compact ou en carton ondulé appropriées, d'une résistance mécanique suffisante et dont les rabats du couvercle et du fond doivent être fermés au moyen de bandes collantes suffisamment fortes. Le modèle des caisses en carton compact ou en carton ondulé doit être agréé par l'autorité compétente du pays de départ.

(2) Un colis renfermant des matières des 14^o a) ou b) ne doit pas peser plus de 35 kg. Un colis renfermant des matières du 14^o c) ne doit pas peser plus de 75 kg; il ne doit pas contenir plus de 50 kg d'explosifs; s'il s'agit d'un emballage selon l'alinéa (1) c) 4., le colis ne doit pas peser plus de 30 kg, ni contenir plus de 25 kg d'explosifs.

3. Emballage en commun

Les matières dénommées sous un chiffre du marginal 2021 ne peuvent être réunies dans un même colis ni avec des matières groupées sous le même chiffre ou sous un autre chiffre de ce marginal, ni avec des matières ou objets appartenant à d'autres classes ni avec d'autres marchandises. 2035

NOTA - Les colis désignés au marginal 2028 (1) c) peuvent contenir des corps nitrés organiques de composition et dénomination différentes.

4. Inscriptions et étiquettes de danger sur les colis
(voir appendice A.9)

Les colis renfermant de l'acide picrique [7^o a)] porteront l'inscription du nom de la matière en caractères rouges, bien lisibles, et indélébiles. Cette inscription sera rédigée dans une langue officielle du pays de départ et en outre, si cette langue n'est pas l'anglais, le français ou l'allemand, en anglais, en français ou en allemand, à moins que les tarifs internationaux de transports routiers, s'il en existe, ou des accords conclus entre les pays intéressés au transport n'en disposent autrement. 2036

Classe Ia

2037 (1) Les colis contenant des matières dangereuses de la classe Ia seront munis d'étiquettes conformes au modèle N^o 1.

(2) Les colis renfermant des récipients fragiles non visibles de l'extérieur, seront munis d'une étiquette conforme au N^o 9. Si ces récipients fragiles contiennent des liquides, les colis seront en outre, sauf dans le cas d'ampoules scellées, munis d'étiquettes conformes au modèle N^o 8; ces étiquettes seront apposées en haut sur deux faces latérales opposées lorsqu'il s'agit de caisses ou de façon équivalente lorsqu'il s'agit d'autres emballages.

2038

B. Mentions dans le document de transport

2039 (1) La désignation de la marchandise/dans le document de transport doit être conforme à l'une des dénominations soulignées au marginal 2021. Lorsque le nom de la matière n'est pas indiqué pour les 8^o a) et b), le nom commercial doit être inscrit. La désignation de la marchandise doit être soulignée en rouge et suivie de l'indication de la classe, du chiffre de l'énumération, complété, le cas échéant, par la lettre, et du sigle "ADR" ou "RID" /par exemple, Ia, 3^o a) ADR/.

(2) Il doit être certifié dans le document de transport :
"La nature de la marchandise et l'emballage sont conformes aux prescriptions de l'ADR".

(3) Pour les expéditions qui, d'après le marginal 400 de l'annexe B ne peuvent avoir lieu que par chargement complet, les documents de transport porteront en outre l'indication du poids de chaque colis et celle du nombre et de l'espèce des emballages.

2040-
2045C. Emballages vides

2046 (1) Les emballages du 15^o doivent être bien fermés et présenter les mêmes garanties d'étanchéité que s'ils étaient pleins.

(2) La désignation dans le document de transport doit être :
"Emballage vide, Ia, 15^o, ADR (ou RID)". Ce texte doit être souligné en rouge.

2047-
2059

CLASSE Ib. OBJETS CHARGES EN MATIERES EXPLOSIBLES

1. Énumération des objets

(1) Parmi les objets visés par le titre de la classe Ib, ne sont admis au transport que ceux qui sont énumérés au marginal 2061, ceci sous réserve des prescriptions de la présente annexe et des dispositions de l'annexe B. Ces objets admis au transport sous certaines conditions sont dits objets de l'ADR. 2060

(2) Si les objets énumérés sous 7^o, 10^o ou 11^o du marginal 2061 sont constitués ou chargés de matières explosibles énumérées au marginal 2021, ces matières doivent satisfaire aux conditions de stabilité et de sécurité prescrites à leur sujet dans l'appendice A.1

1^o Les mèches non amorcées : 2061

- a) les mèches à combustion rapide (mèches consistant en un boyau épais à âme de poudre noire, ou à âme de fils imprégnés de poudre noire, ou à âme de fils de coton nitré);
- b) les cordeaux détonants sous forme de tubes métalliques à parois minces, de faible section et à âme remplie d'une matière explosible; voir aussi appendice A.1, marginal 3108;
- c) les cordeaux détonants souples, à enveloppe en textile ou en matière plastique, de faible section et à âme remplie d'une matière explosible; voir aussi appendice A.1, marginal 3109;
- d) les mèches détonantes instantanées (cordeaux tissés, de faible section et à âme remplie d'une matière explosible offrant plus de danger que la penthrite).

Pour les autres mèches, voir à la classe Ic, 3^o (marginal 2101).

2^o Les amorces non détonantes (amorces qui ne produisent d'effet brisant ni à l'aide de détonateurs, ni par d'autres moyens) :

- a) les capsules;
- b) 1. les douilles amorcées de cartouches à percussion centrale, non chargées de poudre propulsive, pour armes à feu de tous calibres;
2. les douilles amorcées de cartouches à percussion annulaire, non chargées de poudre propulsive, pour armes Flebert et armes de calibres analogues;

Classe Ib.

- 2061
(suite)
- c) Les étoupilles, vis-amorces et autres amorces similaires renfermant une faible charge (poudre noire ou autres explosifs), mises en action par friction, par percussion, ou par l'électricité;
- d) les fusées sans dispositif, par exemple détonateur, produisant un effet brisant et sans charge de transmission.
- 3° Les pétards de chemin de fer
- 4° Les cartouches pour armes à feu portatives [à l'exclusion de celles qui comportent une charge d'éclatement (voir sous 11°)] :
- a) les cartouches de chasse;
- b) les cartouches Flobert;
- c) les cartouches à charge traçante;
- d) les cartouches à charge incendiaire;
- e) les autres cartouches à percussion centrale.
- NOTA - En dehors des cartouches de chasse à grains de plomb, ne sont considérées comme objets du 4° que les cartouches dont le calibre ne dépasse pas 13,2 mm.
- 5° Les amorces détonantes :
- a) les détonateurs avec ou sans dispositif de retardement; les raccords à retard pour cordeaux détonants;
- b) les détonateurs munis d'amorces électriques avec ou sans dispositif de retardement;
- c) les détonateurs reliés solidement à une nêche de poudre noire;
- d) les détonateurs avec relais (détonateurs combinés avec une charge de transmission composée d'un explosif comprimé); voir aussi appendice A.1, marginal 3110;
- e) les fusées avec détonateur (fusées-détonateurs) avec ou sans charge de transmission;
- f) les bouchons allumeurs avec ou sans dispositif de retardement, avec ou sans dispositif mécanique de mise à feu et sans charge de transmission.
- 6° Les capsules de sondage, dites bombes de sondage (détonateurs avec ou sans amorce, contenus dans des tubes en tôle).

Classe Ib

- 7° Les objets avec charge propulsive, autres que ceux qui sont dénommés sous 8°; les objets avec charge d'éclatement; les objets avec charges propulsive et d'éclatement, à condition qu'ils ne contiennent que des matières explosibles de la classe Ia, tous sans dispositif produisant un effet brisant (par exemple, détonateur). La charge de ces objets peut comporter une matière éclairante (voir aussi sous 8° et 11°).
NOTA - Les amorces non détonantes (2°) sont admises dans ces objets. 2061 (suite)
- 8° Les objets chargés en matières éclairantes ou destinées à la signalisation, avec ou sans charge propulsive, avec ou sans charge d'expulsion et sans charge d'éclatement, dont la matière propulsive ou éclairante est comprimée de manière que les objets ne puissent faire explosion lorsqu'on y met le feu.
- 9° Les engins fumigènes renfermant des chlorates ou munis d'une charge explosive ou d'une charge d'inflammation explosive.
Pour les matières produisant des fumées pour des buts agricoles et forestiers, voir à la classe Ic, 27°, paragraphe 2101.
- 10° Les torpilles de forage renfermant une charge de dynamite ou d'explosifs analogues à la dynamite, sans fusée et sans dispositif produisant un effet brisant (par exemple détonateur), les engins à charge creuse destinés à des buts économiques, renfermant au plus 1 kg d'explosif immobilisé dans l'enveloppe et dépourvus de détonateur.
- 11° Les objets avec charge d'éclatement, les objets avec charges propulsive et d'éclatement, tous munis d'un dispositif produisant un effet brisant (par exemple détonateur), le tout bien garanti. Le poids de chaque objet ne doit pas dépasser 25 kg.

Classe Ib

2. PrescriptionsA. Colis1. Conditions générales d'emballages

2062 (1) Les emballages seront fermés et étanches de manière à empêcher toute déperdition du contenu. La garantie de la fermeture des colis à l'aide de bandes ou de fils métalliques tendus autour des colis est admise. Elle est obligatoire dans le cas de caisses comportant des couvercles à charnières, quand ceux-ci ne sont pas pourvus d'un dispositif efficace s'opposant à tout relâchement de la fermeture.

(2) Les matériaux dont sont constitués les emballages et les fermetures ne doivent pas être attaqués par le contenu ni former avec celui-ci de combinaisons nocives ou dangereuses.

(3) Les emballages, y compris leurs fermetures, doivent, en toutes leurs parties, être solides et forts de manière à ne pouvoir se relâcher en cours de route et à répondre sûrement aux exigences normales du transport. Les objets seront solidement assujettis dans leurs emballages, de même que les emballages intérieurs dans les emballages extérieurs. Sauf prescriptions contraires dans le chapitre "Emballages pour des objets de même espèce", les emballages intérieurs peuvent être renfermés dans les emballages d'expédition, soit seuls, soit en groupes.

(4) Les matières de remplissage formant tampon seront adaptées aux propriétés du contenu.

2. Emballages pour des objets de même espèce

2063 Les objets du 1^o seront emballés comme suit :

- a) les objets des 1^o a) et b) : dans des emballages en bois ou dans des fûts en carton imperméable. Un colis ne doit pas peser plus de 120 kg; toutefois, s'il s'agit de fûts en carton, un colis ne doit pas peser plus de 75 kg.

Classe Ib

- b) les objets du 1^o c) : enroulés en longueurs pouvant atteindre 250 m sur des rouleaux en bois ou en carton. Les rouleaux seront placés dans des caisses en bois, de manière qu'ils ne puissent entrer en contact ni entre eux ni avec les parois des caisses. Une caisse ne doit pas renfermer plus de 1000 m de cordeaux;
- c) les objets du 1^o d) : enroulés en longueurs pouvant atteindre 125 m sur des rouleaux en bois ou en carton, qui seront emballés dans une caisse en bois fermée au moyen de vis et dont les parois auront au moins 18 mm d'épaisseur, de manière que les rouleaux ne puissent entrer en contact ni entre eux ni avec les parois de la caisse. Une caisse ne doit pas renfermer plus de 1000 m de mèches détonantes instantanées.
- (1) Les objets du 2^o seront emballés comme suit :
- a) les objets du 2^o a) : les capsules avec charge explosive découverte, à raison de 500 au plus par boîte ou caissette, et les capsules avec charge explosive couverte, à raison de 5000 au plus par boîte ou caissette, dans des boîtes en tôle, des boîtes en carton ou des caissettes en bois. Ces emballages seront placés dans une caisse d'expédition en bois ou en tôle;
- b) les objets du 2^o b) 1.: les douilles amorcées de cartouches à percussion centrale, non chargées de poudre propulsive, pour armes à feu de tous calibres, dans des caisses en bois ou en carton ou dans des sacs en textile;
- c) les objets du 2^o b) 2.: les douilles amorcées de cartouches à percussion annulaire, non chargées de poudre propulsive, pour armes Flobert et armes de calibres analogues, à raison de 5000 au plus par boîte, dans des boîtes en tôle ou des boîtes en carton, lesquelles seront placées dans une caisse d'expédition en bois ou en tôle; toutefois, ces douilles amorcées à

2063
(suite)

2064

Classe Ib

- 2064 (suite) percussion annulaire peuvent aussi être emballés, à raison de 25.000 au plus, dans un sac, qui doit être assujéti dans une caisse d'expédition en bois ou en fer au moyen de carton ondulé;
- d) les objets des 2^o c) et d) : dans des boîtes en carton, en bois ou en tôle qui seront placées dans des emballages en bois ou en métal.
- (2) Un colis renfermant des objets des 2 a), c) ou d) ne doit pas peser plus de 100 kg.
- 2065 (1) Les objets du 3^o seront emballés dans des caisses formées de planches d'au moins 18 mm d'épaisseur, chevrotées, assemblées par des vis à bois. Les pétards seront assujettis, avec interposition de matières formant tampon, dans des caisses de manière qu'ils ne puissent entrer en contact ni entre eux ni avec les parois des caisses.
- (2) Un colis ne doit pas peser plus de 50 kg.
- 2066 (1) Les objets des 4^o a), b) et e) seront placés, sans jeu, dans des boîtes en tôle, en bois ou en carton fermant bien; ces boîtes seront logées, sans vides, dans des caisses d'expédition en métal, en bois, en panneaux de fibre, en carton compact ou en carton ondulé; les cartons doivent être imperméabilisés par imprégnation et présenter une résistance mécanique suffisante.
- Les caisses en carton seront fermées au moyen de bandes collantes suffisamment fortes. Le modèle des caisses en carton compact ou en carton ondulé doit être agréé par l'autorité compétente du pays de départ.
- (2) Les objets des 4^o c) et d) seront placés, à raison de 400 au plus par boîte, dans des boîtes en tôle, en bois ou en carton; ces boîtes seront solidement emballées dans des caisses d'expédition en métal ou en bois.
- (3) Un colis ne doit pas peser plus de 100 kg; toutefois, s'il s'agit de caisses en panneaux de fibre ou carton, un colis contenant des objets des 4^o a), b) ou e) ne doit pas peser plus de 40 kg.

Classe Ib

(1) Les objets du 5^o seront emballés comme suit :

2067

- a) Les objets du 5^o a) : à raison de 100 au plus par récipient s'il s'agit de détonateurs et de 50 au plus s'il s'agit de raccords, dans des récipients en tôle ou en carton imperméable dans lesquels ils devront être bien protégés contre toute inflammation et assujettis avec interposition de matières formant tampon. Les récipients en tôle seront garnis intérieurement d'une matière élastique. Les couvercles seront fixés tout autour au moyen de bandes collantes. Les récipients seront, par 5 au plus s'il s'agit de détonateurs et par 10 au plus s'il s'agit de raccords, réunis en un paquet ou placés dans une boîte en carton. Les paquets ou les boîtes seront emballés dans une caisse en bois fermée au moyen de vis et dont les parois auront au moins 18 mm d'épaisseur, ou dans un emballage en tôle, caisse et emballage étant, l'un comme l'autre, assujettis, avec interposition de matières formant tampon, dans une caisse d'expédition dont les parois auront au moins 18 mm d'épaisseur, de manière qu'il existe partout, entre la caisse en bois ou l'emballage en tôle et la caisse d'expédition, un espace de 3 cm au moins bourré de matières de remplissage;
- b) les objets du 5^o b) : réunis en paquets, à raison de 100 au plus par paquet et de telle façon que les détonateurs y soient placés alternativement à l'un et à l'autre bout du paquet. 10 au plus de ces paquets seront liés en un paquet collecteur. 5 au plus de ces paquets collecteurs seront assujettis, avec interposition de matières formant tampon, dans une caisse d'expédition en bois dont les parois auront au moins 18 mm d'épaisseur, ou dans un emballage en tôle, de manière qu'il existe partout, entre les paquets collecteurs et la caisse d'expédition ou l'emballage en tôle, un espace de 3 cm au moins bourré de matières de remplissage;

Classe Ib

2067
(suite)

- c) les objets du 5^o c) : les mèches munies de détonateurs, enroulées en anneaux; 10 anneaux au plus seront réunis en un rouleau qui sera emballé dans du papier. 10 rouleaux au plus seront assujettis, avec interposition de matières formant tampon, dans une caissette en bois fermée au moyen de vis et dont les parois auront au moins 12 mm d'épaisseur. Les caissettes à raison de 10 au plus seront assujetties, avec interposition de matières formant tampon, dans une caisse d'expédition dont les parois auront au moins 18 mm d'épaisseur, de manière qu'il existe partout, entre les caissettes et la caisse d'expédition, un espace de 3 cm au moins bourré de matières de remplissage;
- d) les objets du 5^o d) :
1. soit à raison de 100 détonateurs au plus par caisse et de manière qu'ils soient espacés d'au moins 1 cm les uns des autres, ainsi que des parois de la caisse, dans des caisses en bois dont les parois auront au moins 18 mm d'épaisseur. Ces parois seront assemblées à dent et le fond et le couvercle seront fixés au moyen de vis. Si la caisse est revêtue intérieurement de tôle de zinc ou d'aluminium, une épaisseur de paroi de 16 mm est suffisante. La caisse sera assujettie, avec interposition de matières formant tampon, dans une caisse d'expédition dont les parois auront au moins 18 mm d'épaisseur, de manière qu'il existe partout, entre elle et la caisse d'expédition, un espace de 3 cm au moins bourré de matières de remplissage;
 2. soit à raison de 5 détonateurs au plus par boîte, dans des boîtes en tôle. Ils y seront placés dans des grilles en bois ou dans des pièces de bois perforées. Le couvercle sera fixé tout autour au moyen de bandes collantes. Vingt boîtes en tôle au plus seront placées dans une caisse d'expédition dont les parois auront au moins 18 mm d'épaisseur;

Classe Ib

- c) les objets du 5^o c) : à raison de 50 au plus par caisse, dans des caisses en bois dont les parois auront au moins 18 mm d'épaisseur. Dans les caisses, les objets seront assujettis à l'aide d'un dispositif en bois, de manière qu'ils soient espacés d'au moins 1 cm les uns des autres, ainsi que des parois de la caisse. Les parois de la caisse seront assemblées à dent et le fond et le couvercle seront fixés au moyen de vis. 6 caisses au plus seront assujetties, avec interposition de matières formant tampon, dans une caisse d'expédition dont les parois auront au moins 18 mm d'épaisseur, de manière qu'il existe partout, entre les caisses et la caisse d'expédition, un espace de 3 cm au moins bourré de matières de remplissage. L'espace peut être ramené à 1 cm au moins, s'il est bourré de plaques de fibre de bois poreuses. Si les objets sont individuellement emballés et immobilisés dans des boîtes en tôle ou en matière plastique fermant hermétiquement, ils peuvent être placés dans une caisse d'expédition en bois dont les parois auront au moins 18 mm d'épaisseur. Les objets doivent être séparés les uns des autres, immobilisés par du carton ou des plaques en fibre de bois;
- f) les objets du 5^o f) :
1. soit, à raison de 50 au plus par caisse, dans des caisses en bois ou dans des caisses métalliques; dans ces caisses chaque partie détonante du bouchon allumeur sera disposée dans un logement d'un tasseau en bois, la distance entre deux détonateurs voisins, ainsi que la distance entre les détonateurs des bouchons extrêmes et la paroi de la caisse étant de 2 cm au moins; la fermeture du couvercle de la caisse assurera une immobilisation complète de l'ensemble; 3 caisses au plus seront placées sans vides, dans une caisse d'expédition en bois dont les parois auront au moins 18 mm d'épaisseur;

2067
(suite)

Classe Ib

2067
(suite)

2. soit dans des boîtes en bois ou en métal; dans ces boîtes, chaque bouchon allumeur sera maintenu par un cadre, la distance entre deux bouchons allumeurs, ainsi que la distance entre un bouchon allumeur et la paroi de la boîte étant de 2 cm au moins, et l'immobilisation de l'ensemble étant garantie; ces boîtes seront placées dans une caisse d'expédition dont les parois auront au moins 18 mm d'épaisseur, de façon qu'il existe partout, entre les boîtes ainsi qu'entre les boîtes et la caisse d'expédition, un espace de 3 cm au moins bourré de matières de remplissage; un colis ne doit pas renfermer plus de 150 bouchons allumeurs.

(2) Le couvercle de la caisse d'expédition sera fermé au moyen de vis ou de charnières et de fers rabattus.

(3) Chaque colis renfermant des objets du 5^o sera pourvu d'une fermeture assurée soit au moyen de plombs ou de cachets (empreinte ou marque) appliqués à deux têtes de vis aux extrémités du grand axe du couvercle ou des fers rabattus, soit au moyen d'une bande portant la marque de fabrique et collée sur le couvercle et sur deux parois opposées de la caisse.

(4) Un colis ne doit pas peser plus de 75 kg; les colis qui pèsent plus de 30 kg seront munis de moyens de préhension.

2068

(1) Les objets du 6^o seront enroulés isolément dans du papier et placés dans des enveloppes en carton ondulé. Ils seront emballés, à raison de 25 au plus par boîte, dans des boîtes en carton ou en tôle. Les couvercles seront fixés tout autour au moyen de bandes collantes. Les boîtes au plus seront placées dans une caisse d'expédition en bois.

(2) Un colis ne doit pas peser plus de 50 kg. Les colis qui pèsent plus de 30 kg seront munis de moyens de préhension.

Classe Ib

(1) Les objets du 7^o seront emballés dans des caisses en bois, 2069
fermées au moyen de vis ou de charnières et de fers rabattus et dont les
parois auront au moins 16 mm d'épaisseur, ou dans des récipients en métal
ou en matière plastique appropriée d'une résistance adéquate. Le couvercle
et le fond des caisses en bois peuvent également être en panneaux de fibre
fabriqués à haute pression et ayant une résistance équivalente à celle des
parois. Les objets pesant plus de 20 kg pourront être également expédiés
dans des harasses ou sans emballage.

(2) Un colis ne doit pas peser plus de 100 kg lorsqu'il contient
des objets dont le poids de chacun ne dépasse pas 1 kg. Les caisses qui,
avec leur contenu, pèsent plus de 30 kg seront munies de moyens de préhension.

(1) Les objets du 8^o seront emballés dans des caisses en bois, 2070
dans des fûts en carton imperméabilisé ou dans des récipients en métal
ou en matière plastique appropriée d'une résistance adéquate. La tête
d'allunage sera protégée de manière à empêcher tout épandage de la charge
hors de l'objet.

(2) Un colis ne doit pas peser plus de 100 kg; toutefois, s'il
s'agit de fûts en carton, un colis ne doit pas peser plus de 75 kg. Les
caisses qui, avec leur contenu, pèsent plus de 30 kg seront munies de
moyens de préhension.

Les objets du 9^o seront renfermés dans des emballages en bois. 2071
Un colis ne doit pas peser plus de 75 kg; les colis qui pèsent plus de
30 kg seront munis de moyens de préhension.

Les objets du 10^o seront emballés dans des caisses en bois. Les 2072
colis qui pèsent plus de 30 kg seront munis de moyens de préhension.

Les objets du 11^o seront emballés comme suit : 2073
a) les objets d'un diamètre inférieur à 13,2 mm, à raison de
25 au plus par boîte, sans jeu, dans des boîtes en carton
ferment bien ou dans des récipients en matière plastique

Classe Ib

2073
(suite)

appropriée d'une résistance adéquate; ces boîtes ou récipients seront placés, sans vides, dans une caisse en bois dont les parois auront au moins 18 mm d'épaisseur et qui pourra être garnie intérieurement d'un revêtement en fer-blanc, en tôle de zinc ou d'aluminium ou en matière plastique appropriée ou matière similaire, d'une résistance adéquate.

Un colis ne doit pas peser plus de 60 kg. Les colis pesant plus de 30 kg seront munis de moyens de préhension.

b) les objets d'un diamètre de 13,2 mm jusqu'à 57 mm :

1. isolément

- dans un tube en carton ou en matière plastique appropriée, fort, bien adapté et fermant bien aux deux extrémités; ou
- dans un tube en carton ou en matière plastique appropriée, fort, bien adapté, fermé à une extrémité et ouvert à l'autre; ou
- dans un tube en carton ou en matière plastique appropriée, ouvert aux deux extrémités, mais portant intérieurement un ressort ou un autre dispositif approprié, capable d'immobiliser l'objet.

Emballés de la sorte, les objets

d'un diamètre de 13,2 jusqu'à 21 mm, à raison de 300 au plus,
d'un diamètre de plus de 21 jusqu'à 37 mm, à raison de 60 au plus,
d'un diamètre de plus de 37 jusqu'à 57 mm, à raison de 25 au plus.

seront placés par couches dans une caisse en bois dont les parois auront au moins 18 mm d'épaisseur et qui sera garnie intérieurement d'un revêtement en fer-blanc ou en tôle de zinc ou d'aluminium.

Pour les objets emballés dans des tubes ouverts aux deux extrémités ou à une extrémité, la caisse d'expédition sera garnie intérieurement, du côté des extrémités ouvertes des tubes, soit d'une plaque en feutre de 7 mm au moins d'épaisseur, soit d'une feuille de même épaisseur en carton ondulé double-face ou en matière similaire.

Un colis ne doit pas peser plus de 100 kg. Les colis qui pèsent plus de 30 kg seront munis de moyens de préhension;

Classe Ic

2. les objets d'un diamètre de 20 mm peuvent aussi être emballés à raison de 10 au plus par boîte, dans des boîtes en carton bien adaptées, solides, paraffinées, munies d'une garniture de fond à alvéoles et de parois de séparation en carton paraffiné. Les boîtes seront fermées par un rabat collé. Trente boîtes au plus seront placées sans jeu dans une caisse en bois dont les parois auront au moins 18 mm d'épaisseur et qui sera garnie intérieurement d'un revêtement en tôle de zinc, en fer-blanc ou en tôle d'aluminium.

2073
(suite)

Un colis ne doit pas peser plus de 100 kg. Les colis qui pèsent plus de 30 kg seront munis de moyens de préhension;

3. les objets d'un diamètre égal ou inférieur à 30 mm peuvent aussi être mis sur bandes en un nombre de pièces qui ne dépassera pas celui qui est indiqué sous 1., et emballés dans un fort récipient en acier. Ce récipient peut être cylindrique.

Ces objets mis sur bandes seront entourés d'un dispositif approprié, de façon à constituer une unité compacte et à empêcher que des objets isolés ne se détachent. Une ou plusieurs unités seront fixées dans le récipient de façon à ne pouvoir se déplacer.

Les extrémités des objets mis sur bandes reposeront sur des plaques non métalliques amortissant les chocs.

Le couvercle du récipient doit être fermé de façon étanche et garantir, par un verrouillage pouvant être plombé, que les objets ne pourront tomber au dehors.

Un colis ne doit pas peser plus de 100 kg. Les colis qui pèsent plus de 30 kg seront munis de moyens de préhension. Les récipients pouvant être roulés auront leur couvercle muni d'une forte poignée permettant de les porter.

Classe Ib

2073
(suite)

4. Les objets d'un diamètre de 30 jusqu'à 57 mm peuvent aussi être emballés isolément dans une boîte cylindrique solide, bien adaptée, hermétiquement fermée, en carton, en fibre ou en matière plastique appropriée. A raison de 40 au plus, ces boîtes seront placées par couches dans une caisse en bois dont les parois auront au moins 18 mm d'épaisseur.

Un colis ne doit pas peser plus de 100 kg. Les colis qui pèsent plus de 30 kg seront munis de moyens de préhension.

- c) Les autres objets du 1^o : d'après les prescriptions du marginal 2069 (1). Un colis ne doit pas peser plus de 100 kg. Les colis qui pèsent plus de 30 kg seront munis de moyens de préhension.

NOTA - Pour les objets contenant tant des charges propulsives que des charges d'éclatement, le diamètre doit être rapporté à la partie cylindrique des objets contenant la charge d'éclatement.

3. Emballage en commun

2074

(1) Les objets énumérés sous un chiffre du marginal 2061 ne peuvent être réunis dans un même colis ni avec des objets d'une espèce différente du même chiffre, ni avec des objets d'un autre chiffre de ce marginal, ni avec des matières ou objets appartenant à d'autres classes, ni avec d'autres marchandises.

(2) Peuvent cependant être réunis dans un même colis :

- a) les objets du 1^o entre eux :

Lorsque des objets des 1^o a) et b) sont réunis dans un même colis, l'emballage sera conforme aux prescriptions du marginal 2063 a).

Lorsque des objets du 1^o c) sont réunis dans un même colis avec des objets des 1^o a) et b) ou des deux, ceux du 1^o c) doivent être emballés comme colis conformément aux prescriptions qui leur sont propres et l'emballage d'expédition doit être celui qui est prescrit pour les objets des 1^o a) ou b). Un colis ne doit pas peser plus de 120 kg;

Classe Ib

- b) les objets du 2^o a) avec ceux du 2^o b), pourvu que les uns et les autres soient contenus dans des emballages intérieurs formés de boîtes placées dans des caisses en bois. Un colis ne doit pas peser plus de 100 kg; 2074 (suite)
- c) les objets du 4^o, entre eux, compte tenu des prescriptions concernant l'emballage intérieur, dans un emballage d'expédition en bois. Un colis ne doit pas peser plus de 100 kg;
- d) les objets du 7^o avec ceux qui appartiennent aux 5^o a), d), e) et f), à condition que l'emballage de ces derniers empêche la transmission d'une détonation éventuelle sur les objets du 7^o. Dans un colis, le nombre des objets des 5^o a), d), e) et f) doit coïncider avec celui des objets du 7^o. Un colis ne doit pas peser plus de 100 kg.

4. Inscriptions et étiquettes de danger sur les colis
(voir appendice A.9)

Les colis renfermant des objets de la classe Ib seront munis d'étiquettes conformes au modèle N^o 1. 2075

2076

B. Mentions dans le document de transport

(1) La désignation de la marchandise dans le document de transport doit être conforme à l'une des dénominations soulignées au marginal 2061; elle doit être soulignée en rouge et suivie de l'indication de la classe, du chiffre de l'énumération, complété, le cas échéant, par la lettre, et du sigle "ADR" ou "RID" [par exemple, Ib, 2^o a), ADR]. 2077

(2) Il doit être certifié dans le document de transport :

"La nature de la marchandise et l'emballage sont conformes aux prescriptions de l'ADR".

2078-
2082

C. Emballages vides

Pas de prescriptions.

2083

2084-
2099

CLASSE Ic. INFLAMMATEURS, PIÈCES D'ARTIFICE ET MARCHANDISES SIMILAIRES

1. Énumération des marchandises

(1) Parmi les matières et objets visés par le titre de la classe Ic, ne sont admis au transport que ceux qui sont énumérés au marginal 2101, ceci sous réserve des prescriptions de la présente annexe et des dispositions de l'annexe B. Ces matières et objets admis au transport sous certaines conditions sont dits matières et objets de l'ADR. 2100

(2) Les objets admis doivent remplir les conditions suivantes :

- a) La charge explosive sera constituée, aménagée et répartie de manière que ni la friction, ni les trépidations, ni le choc, ni l'inflammation des objets emballés ne puissent provoquer une explosion de tout le contenu du colis.
- b) le phosphore blanc ou jaune ne peut être employé que dans les objets des 2^o et 20^o.
- c) la composition détonante des pièces d'artifice (21^o à 24^o), les poudres-éclair (26^o) et les compositions fumigènes des matières utilisées pour la lutte contre les parasites (27^o) ne doivent pas contenir de chlorate.
- d) La charge explosive doit satisfaire à la condition de stabilité du marginal 3111 de l'appendice A.1.

A. Inflammateurs :

2101

- 1^o
 - a) Les allumettes de sûreté (à base de chlorate de potassium et de soufre);
 - b) Les allumettes à base de chlorate de potassium et de sesquisulfure de phosphore, ainsi que les inflammateurs à friction.
- 2^o Les bandes d'amorces pour lampes de sûreté et les bandes d'amorces paraffinées pour lampes de sûreté. 1000 amorces ne doivent pas renfermer plus de 7,5 g d'explosif.

Classe Ic

2101
(suite)**Pour les rubans d'amorces, voir sous 15°**

- 3° Les mèches à combustion lente (mèches consistant en un cordeau mince et étanche avec une âme de poudre noire de faible section).
Pour les autres mèches, voir à la classe Ib, 1° (marginal 2061).
- 4° Le fil pyroxylé (fils de coton nitré). Voir aussi appendice A.1, marginal 3101.
- 5° Les lances d'allumage (tubes en papier ou en carton renfermant une petite quantité de composition fusante de matières oxygénées et de matières organiques et, le cas échéant, de composés nitrés aromatiques) et les capsules à thermité avec des pastilles d'allumage
- 6° Les allumeurs de sûreté pour mèches (douilles en papier renfermant une amorce traversée par un fil destiné à produire une friction ou un arrachement, ou engins de construction similaire).
- 7° a) Les amorces électriques sans détonateur;
b) Les pastilles pour amorces électriques.
- 8° Les inflammateurs électriques (par exemple les inflammateurs destinés à l'allumage des poudres de magnésium photographiques). La charge d'un inflammateur ne doit pas dépasser 30 mg, ni renfermer plus de 10 % de fulminate de mercure.
NOTA - Les appareils produisant une lumière subite dans le genre des ampoules électriques et qui renferment une charge d'inflammation semblable à celle des inflammateurs électriques ne sont pas soumis aux prescriptions de l'ADR.
- B. Articles et jouets pyrotechniques: amorces et rubans d'amorces; articles détonants :
- 9° Les articles pyrotechniques de salon (par exemple, cylindres Bosco, bombes de confetti, fruits pour cotillons). Les objets à base de coton nitré (coton-collodion) ne doivent pas renfermer plus de 1 g par pièce.

Classe Ic

- 10° Les bonbons fulminants, cartes de fleurs, lamelles de papier nitré (papier-collodion). 2101 (suite)
- 11° a) Les pois fulminants, grenades fulminantes et autres jouets pyrotechniques similaires renfermant du fulminate d'argent;
b) les allumettes fulminantes;
c) les accessoires à fulminate d'argent.
Ad a), b) et c) : 1000 pièces ne doivent pas renfermer plus de 2,5 g de fulminate d'argent.
- 12° Les cailloux détonants, portant à la surface une charge d'explosif de 3 g au plus par pièce à l'exclusion de fulminate.
- 13° Les allumettes pyrotechniques (par exemple, allumettes de bengale, allumettes pluie d'or ou pluie de fleurs).
- 14° Les cierges merveilleux sans tête d'allumage.
- 15° Les amorces pour jouets d'enfants, les rubans d'amorces et les anneaux d'amorces. 1000 amorces ne doivent pas renfermer plus de 7,5 g d'explosif exempt de fulminate.
Pour les bandes d'amorces pour lampes de sûreté, voir sous 2°.
- 16° Les bouchons fulminants avec une charge explosive à base de phosphore et de chlorate ou avec une charge de fulminate ou d'une composition similaire, comprimée dans des douilles en carton. 1000 bouchons ne **doivent pas renfermer plus de 60 g d'explosif chloraté ou plus de 10 g de fulminate ou de composition à base de fulminate**.
- 17° Les pétards ronds avec une charge explosive à base de phosphore et de chlorate. 1000 pétards ne doivent pas renfermer plus de 45 g d'explosif.
- 18° Les amorces en carton (munition lilliput) avec une charge explosive à base de phosphore et de chlorate ou avec une charge de fulminate ou d'une composition similaire. 1000 amorces ne doivent pas renfermer plus de 25 g d'explosif.

Classe Ic

- 2101 (suite) 19° Les amorces en carton éclatant sous le pied, avec une charge protégée à base de phosphore et de chlorate. 1000 amorces ne doivent pas renfermer plus de 30 g d'explosif.
- 20° a) Les placues détonantes,
b) les martiniques (dits feux d'artifice espagnols),
les unes et les autres se composant d'un mélange de phosphore blanc (jaune) et rouge avec du chlorate de potassium et au moins 50 % de matières inertes n'intervenant pas dans la décomposition du mélange de phosphore et de chlorate. Une plaque ne doit pas peser plus de 2,5 g et un martinika plus de 0,1 g.
- C. Pièces d'artifice :
- 21° Les fusées paragrêles non munies de détonateur, les bombes et les pots à feu. La charge, y compris la charge propulsive, ne doit pas peser plus de 14 kg par pièce, la bombe ou le pot à feu plus de 18 kg au total.
- 22° Les bombes incendiaires, les fusées, les chandelles romaines, les fontaines, les roues et les pièces d'artifice similaires, dont la charge ne doit pas peser plus de 1200 g par pièce.
- 23° Les coups de canon renfermant par pièce au plus 600 g de poudre noire en grains ou 220 g d'explosifs pas plus dangereux que la poudre d'aluminium avec du perchlorate de potassium, les coups de fusil (pétards) ne renfermant pas par pièce plus de 20 g de poudre noire en grains, tous pourvus de mèches dont les bouts sont couverts, et les articles similaires destinés à produire une forte détonation.
Pour les pétards de chemin de fer, voir à la classe Ib, 3° (marginal 2061).
- 24° Les petites pièces d'artifice (par exemple crapauds, serpenteaux, pluies d'or, pluies d'argent, s'ils renferment au plus 1000 g de poudre noire en grains par 144 pièces; les volcans et les comètes à main, s'ils ne renferment pas par pièce plus de 30 g de poudre noire en grains).

Classe Ic

- 25° Les feux de bengale sans tête d'allumage (par exemple torches de bengale, lumières, flammes). 2101 (suite)
- 26° Les poudres-éclairs au magnésium en doses de 5 g au plus, dans des sachets en papier ou dans de petits tubes en verre.
- D. Matières et objets utilisés pour la lutte contre les parasites :
- 27° Les matières produisant des fumées pour des buts agricoles et forestiers, ainsi que les cartouches fumigènes pour la lutte contre les parasites.
- Pour les engins fumigènes renfermant des chlorates ou munis d'une charge explosive ou d'une charge d'inflammation explosive, voir à la classe Ib 9° (marginal 2061).

2. Prescriptionsi. Colis1. Conditions générales d'emballage

(1) Les emballages seront fermés et étanches de manière à empêcher toute déperdition du contenu. 2102

(2) Les emballages y compris leurs fermetures doivent, en toutes leurs parties, être solides et forts de manière à ne pouvoir se relâcher en cours de route et à répondre sûrement aux exigences normales du transport. Les objets seront solidement assujettis dans leurs emballages, de même que les emballages intérieurs dans les emballages extérieurs. Sauf prescriptions contraires dans le chapitre "Emballages pour une seule matière ou pour des objets de même espèce", les emballages intérieurs peuvent être renfermés dans les emballages d'expédition, soit seuls, soit en groupes.

(3) Les matières de remplissage formant tampon seront adaptées aux propriétés du contenu.

Classe Ic

2. Emballages pour une seule matière ou pour des objets de même espèce

2103

(1) Les objets du 1^o a) seront emballés dans des boîtes ou dans des pochettes. Ces boîtes ou pochettes seront réunies au moyen de papier résistant en un paquet collecteur dont tous les plis seront collés. Les pochettes peuvent aussi être réunies dans des boîtes en carton mince ou en une matière peu inflammable (par exemple acétate de cellulose). Les boîtes en carton ou paquets collecteurs seront placés dans une caisse résistante en bois, en métal, en panneaux de fibre de bois comprimée, en carton fort compact ou en carton ondulé double-face.

Tous les joints des caisses en métal seront fermés par brasage tendre ou sertissage.

Les fermetures des caisses en carton doivent être constituées de rabats jointifs. Les bords des rabats extérieurs ainsi que tous les joints doivent être soit collés, soit bien fermés d'une autre façon appropriée.

Si les boîtes en carton ou paquets collecteurs sont emballés dans des caisses en carton, le poids d'un colis ne pourra dépasser 20 kg.

(2) Les objets du 1^o b) seront emballés dans des boîtes de manière à exclure tout déplacement. 12 au plus de ces boîtes seront réunies en un paquet dont tous les plis seront collés.

Ces paquets seront groupés à raison de 12 au maximum en un paquet collecteur au moyen d'un papier résistant, dont tous les plis seront collés. Les paquets collecteurs seront placés dans une caisse résistante en bois, en métal, en panneaux de fibre de bois comprimée, en carton fort compact ou en carton ondulé double-face.

Tous les joints des caisses en métal seront fermés par brasage tendre ou sertissage.

Les fermetures des caisses en carton doivent être constituées de rabats jointifs. Les bords des rabats extérieurs ainsi que tous les joints doivent être soit collés, soit bien fermés d'une autre façon appropriée.

Si les paquets collecteurs sont emballés dans des caisses en carton, le poids d'un colis ne devra pas dépasser 20 kg.

Classe Ic

(1) Les objets du 2^o seront emballés dans des boîtes en tôle 2104
ou en carton. 30 boîtes en tôle ou 144 boîtes en carton au plus
seront réunies en un paquet qui ne devra pas renfermer plus de 90 g
d'explosif. Ces paquets seront placés dans une caisse d'expédition
à parois bien jointives d'au moins 18 mm d'épaisseur, garnie intérieure-
ment de papier résistant ou de tôle mince de zinc ou d'aluminium ou
d'une feuille en matière plastique difficilement inflammable. Pour les
colis qui ne pèsent pas plus de 35 kg, une épaisseur de paroi de 11 mm
est suffisante lorsque les caisses sont entourées d'une bande en fer.

(2) Un colis ne doit pas peser plus de 100 kg.

(1) Les objets du 3^o seront emballés dans des caisses en bois 2105
garnies intérieurement de papier résistant ou de tôle mince de zinc ou
d'aluminium, ou dans des fûts en carton imperméable.

Les petits envois d'un poids maximum de 20 kg, enveloppés dans
du carton ondulé, peuvent aussi être emballés dans des paquets en fort
papier d'emballage double, solidement ficelés.

(2) S'ils s'agit de fûts en carton, un colis ne doit pas peser
plus de 75 kg.

(1) Le fil pyroxylé (4^o) sera enroulé, à raison de 30 m au 2106
plus par bande, sur des bandes de carton. Chaque rouleau sera enveloppé
dans du papier. Ces rouleaux seront réunis, par 10 au plus, au moyen de
papier d'emballage, en paquets qui seront assujettis, avec interposition
de matières formant tampon, dans des caissettes en bois. Celles-ci seront
placées dans une caisse d'expédition en bois.

(2) Un colis ne doit pas renfermer plus de 6000 m de fil
pyroxylé.

(1) Les objets du 5^o seront emballés, à raison de 25 au plus par 2107
boîte, dans des boîtes en fer-blanc ou en carton; toutefois, les capsules
thermite peuvent être emballées par 100 au plus dans des boîtes en
carton. 4^o de ces boîtes au plus seront assujetties, avec

Classe Ic

- 2107 (suite) interposition de matières formant tampon, dans une caisse en bois, de manière qu'elles ne puissent entrer en contact ni entre elles, ni avec les parois de la caisse.
- (2) Un colis ne doit pas peser plus de 100 kg.
- 2108 (1) Les objets des 6^o à 8^o seront emballés :
- a) les objets du 6^o : dans des caisses en bois;
 - b) les objets du 7^o a) : dans des caisses en bois ou dans des tonneaux en bois ou dans des fûts en carton imperméable;
 - c) les objets du 7^o b) : assujettis, avec interposition de sciure de bois formant tampon, à raison de 1000 pièces au plus par boîte, dans des boîtes en carton divisées en au moins trois compartiments contenant chacun à peu près le même nombre d'objets et séparés par des feuilles intercalaires en carton. Les couvercles des boîtes seront fixés tout autour par des bandes collantes. 100 au plus de ces boîtes en carton seront placées dans un récipient en tôle de fer perforée. Ce récipient sera assujetti, avec interposition de matières formant tampon, dans une caisse d'expédition en bois, fermée au moyen de vis et dont les parois auront au moins 18 mm d'épaisseur, de manière qu'il existe partout, entre le récipient en tôle et la caisse d'expédition, un espace de 3 cm au moins bourré de matières de remplissage;
 - d) les objets du 8^o : dans des boîtes en carton. Les boîtes seront réunies en un paquet renfermant au plus 1000 inflammateurs électriques. Les paquets seront placés dans une caisse d'expédition en bois.
- (2) S'il s'agit de fûts en carton, un colis renfermant des objets du 7^o a) ne doit pas peser plus de 75 kg. Un colis renfermant des objets du 7^o b) ne doit pas peser plus de 50 kg; s'il pèse plus de 30 kg, il sera muni de moyens de préhension.

Classe Ic

(1) Les **objets** des 9^o à 26^o seront renfermés (emballages intérieurs) : 2109

- a) les objets des 9^o et 10^o : dans des emballages en papier ou dans des boîtes;
- b) les objets du 11^o a) : assujettis, avec interposition de sciure de bois formant tampon, à raison de 500 au plus,
 1. soit dans **des boîtes en carton** qui seront enveloppées dans du papier;
 2. soit dans **des caissettes en bois**;
- c) les objets du 11^o b) : à raison de 10 au plus par pochettes, dans des pochettes; ces dernières seront elles-mêmes emballées, à raison de 100 au plus par paquet, dans des boîtes en carton ou dans du papier fort;
- d) les objets du 11^o c) : à raison de 10 au plus par sachet, dans des sachets en papier ou en matière plastique appropriée, ces sachets étant eux-mêmes emballés, à raison de 100 au plus par boîte, dans des boîtes en carton;
- e) les objets du 12^o : à raison de 25 au plus par boîte, dans des boîtes en carton;
- f) les objets du 13^o : dans des boîtes. Ces boîtes seront réunies au moyen d'une enveloppe en papier en paquets dont chacun renfermera 12 boîtes au plus;
- g) les objets du 14^o : dans des boîtes ou dans des sacs en papier ou en matière plastique appropriée. Ces emballages seront réunis au moyen d'une enveloppe en papier, en paquets dont chacun renfermera 144 de ces objets au plus;
- h) les objets du 15^o : dans des boîtes en carton dont chacune doit renfermer :
 - soit 100 amorces au plus chargées chacune de 5 mg au plus d'explosif;
 - soit 50 amorces au plus chargées chacune de 7,5 mg au plus d'explosif.

Classe Ic

2109
(suite) Ces boîtes, à raison de 12 au plus, seront réunies en un rouleau dans du papier, et 12 de ces rouleaux au plus seront réunis en un paquet au moyen d'une enveloppe en papier d'emballage.

Les rubans de 50 amorces chargées chacune de 5 mg au plus d'explosif pourront être emballés de la façon suivante : à raison de 5 rubans par boîte, dans des boîtes en carton, lesquelles seront enveloppées, au nombre de 6, dans un papier présentant les caractéristiques de résistance habituelle d'un papier Kraft d'au moins 40 g/m²; 12 petits paquets, ainsi fermés, seront enveloppés ensemble dans un papier de même qualité pour former un grand paquet;

- i) les objets du 16^o : assujettis, avec interposition de matières formant tampon, à raison de 50 au plus par boîte, dans des boîtes en carton. Les bouchons seront collés sur le fond des boîtes ou y seront fixés de manière équivalente dans leur position. Chaque boîte sera enveloppée dans du papier et 10 au plus de ces boîtes seront réunies en un paquet au moyen de papier d'emballage;
- k) les objets du 17^o : à raison de 5 au plus par boîte, dans des boîtes en carton. 200 boîtes au plus, disposées en rouleaux, seront réunies dans une boîte collectrice en carton;
- l) les objets du 18^o : assujettis, avec interposition de matières formant tampon, à raison de 10 au plus par boîte, dans des boîtes en carton. 100 boîtes au plus, disposées en rouleaux, seront réunies en un paquet au moyen d'une enveloppe en papier;
- m) les objets du 19^o : assujettis, avec interposition de matières formant tampon, à raison de 15 au plus par boîte, dans des boîtes en carton. 144 boîtes au plus, disposées en rouleaux, seront emballées dans une boîte en carton;
- n) les objets du 20^o a) : assujettis, avec interposition de matières formant tampon, à raison de 144 au plus par caisse, dans des caisses en carton;

Classe Ic

- o) les objets du 20^o b) : à raison de 75 au plus par boîte, dans des boîtes en carton; 72 boîtes au plus seront réunies en un paquet au moyen d'une enveloppe en carton; 2109 (suite)
- p) les objets du 21^o : dans des boîtes en carton ou dans du papier fort. Si le point de mise à feu des objets n'est pas recouvert d'une coiffe protectrice, chaque objet doit d'abord être isolément enveloppé dans du papier. La charge propulsive des bombes pesant plus de 5 kg sera protégée par une douille de papier recouvrant la partie inférieure de la bombe;
- q) les objets du 22^o : dans des boîtes en carton ou dans du papier fort. Toutefois, les pièces d'artifice de grandes dimensions n'ont pas besoin d'un emballage intérieur si leur point de mise à feu est recouvert d'une coiffe protectrice;
- r) les objets du 23^o : assujettis, avec interposition de matières formant tampon, dans des boîtes en bois ou en carton. Les têtes de mise à feu seront protégées par une coiffe protectrice;
- s) les objets du 24^o : dans des boîtes en carton ou dans du papier fort;
- t) les objets du 25^o : dans des boîtes en carton ou dans du papier fort. Toutefois les pièces d'artifice de grandes dimensions n'ont pas besoin d'un emballage intérieur si leur point de mise à feu est recouvert d'une coiffe protectrice;
- u) les objets du 26^o : dans des boîtes en carton. Une boîte ne doit pas renfermer plus de 3 tubes en verre.

(2) Les emballages intérieurs mentionnés à l'alinéa (1) seront placés :

- a) les emballages renfermant des objets des 10^o, 13^o et 14^o, dans des caisses d'expédition en bois;

Classe Ic

- 2109 (suite) b) les emballages renfermant des matières ou objets des 9^o, 11^o, 12^o et 15^o à 26^o, dans des caisses d'expédition en bois à parois bien jointives d'au moins 18 mm d'épaisseur, garnies intérieurement de papier résistant ou de tôle mince de zinc ou d'aluminium. Pour les colis qui ne pèsent pas plus de 35 kg, une épaisseur de paroi de 11 mm est suffisante lorsque les caisses sont entourées d'une bande en fer.

Le contenu d'une caisse d'expédition est limité :

pour les objets du 17^o, à 50 boîtes collectrices en carton;

pour les objets du 18^o, à 25 paquets;

pour les objets du 20^o a), à 50 caisses en carton;

pour les objets du 20^o b), à 50 paquets de 72 boîtes en carton chacun;

pour les objets du 21^o, à un nombre d'objets tel que le poids de leur charge totale ne dépasse pas 56 kg;

- c) les emballages renfermant des poudres-éclairés au magnésium (26^o), soit conformément à b) ci-dessus, soit dans des caisses d'expédition en bois dont le poids unitaire ne dépasse pas 5 kg, soit, s'il s'agit d'emballages constitués par des sachets en papier, dans des caisses en carton fort dont le poids unitaire ne dépasse pas 5 kg.

(3) Les caisses en bois renfermant des objets avec une charge explosive à base de phosphore et de chlorate doivent être fermées au moyen de vis.

(4) Un colis renfermant des objets des 9^o, 11^o, 12^o, 15^o à 22^o ou 24^o à 26^o ne doit pas peser plus de 100 kg; il ne doit pas peser plus de 50 kg s'il renferme des objets du 23^o et pas plus de 35 kg si les parois de la caisse n'ont qu'une épaisseur de 11 mm et si cette caisse est entourée d'une bande en fer.

Classe Ic

(1) Les matières et objets du 27^o seront emballés dans des caisses en bois garnies intérieurement de papier d'emballage, de papier huilé ou de carton ondulé. La garniture intérieure n'est pas nécessaire lorsque ces matières et objets sont pourvus d'enveloppes en papier ou en carton. 2110

(2) Un colis ne doit pas peser plus de 100 kg.

(3) Les cartouches fumigènes destinées à la lutte contre les parasites, si elles sont enveloppées dans du papier ou du carton, peuvent également être emballées :

- a) soit dans des boîtes en carton ondulé ou dans des caisses en carton fort; un tel colis ne doit pas alors peser plus de 20 kg;
- b) soit dans des caisses en carton ordinaire; un tel colis ne doit pas alors peser plus de 5 kg.

3. Emballage en commun

(1) Les matières et objets groupés sous le même chiffre, peuvent être réunis dans un même colis. Les emballages intérieurs seront conformes à ce qui est prescrit pour chaque matière dangereuse et l'emballage d'expédition sera celui prévu pour les matières dangereuses du chiffre en cause. On admettra à ce sujet l'équivalence entre une caisse en carton renfermant des objets du 20^o a) et un paquet renfermant des objets du 20^o b). 2111

(2) En tant que des quantités inférieures ne sont pas prescrites dans le chapitre "Emballages pour une seule matière ou pour des objets de même espèce", les matières dangereuses de la présente classe, en quantités ne dépassant pas 6 kg pour l'ensemble des matières dangereuses figurant sous un même chiffre ou sous une même lettre, peuvent être réunies dans le même colis soit avec des matières dangereuses d'un

Classe Ic

2111 autre chiffre ou d'une autre lettre de la même classe, soit avec des matières
(suite) dangereuses appartenant à d'autres classes - en tant que l'emballage en commun est également admis pour celles-ci - soit avec d'autres marchandises, sous réserve des conditions spéciales ci-après.

Les emballages intérieurs doivent répondre aux conditions générales et particulières d'emballage. En outre, les prescriptions générales des marginaux 2001 (5) et 2002 (6) et (7) doivent être observées.

Un colis ne doit pas peser plus de 100 kg ni plus de 50 kg s'il renferme des objets du 23^o.

Classe Ic

2111
(suite)
2111
(suite)

Conditions spéciales :

Chiffre	Désignation de la matière	Quantité maximale par récipient par colis		Prescriptions spéciales
1°	Allumettes	5 kg	5 kg	Ne doivent pas être emballées en commun avec des matières des classes II, IIIa et IIIb.
2° et 3°	Bandes d'amorces et mèches à combustion lente	Emballage en commun non autorisé		
4°	Fil pyroxylé		1500 m de fil pyroxylé	
5° à 8°	Tous les objets	Emballage en commun non autorisé		
9° à 20°	Tous les objets			Emballage en commun autorisé uniquement avec de la mercerie ou des jouets non pyrotechniques, dont ils doivent être tenus isolés. La caisse collectrice doit répondre aux prescriptions concernant les objets y renfermés auxquels le marginal 2109(2) et (3) impose les conditions les plus rigoureuses.
21° à 25°	Tous les objets			Emballage en commun autorisé uniquement entre eux. La caisse collectrice doit répondre aux prescriptions concernant les objets y renfermés auxquels le marginal 2109(2) et (3) impose les conditions les plus rigoureuses.
26° et 27°	Tous les objets et matières	Emballage en commun non autorisé		

Classe Ic

4. Inscriptions et étiquettes de danger sur les colis (voir appendice A.9)

2112 Les colis renfermant des récipients fragiles non visibles de l'extérieur seront munis d'une étiquette conforme au modèle N° 9.

2113

B. Mentions dans le document de transport

2114 (1) La désignation de la marchandise dans le document de transport doit être conforme à l'une des dénominations soulignées au marginal 2101; elle doit être soulignée en rouge et suivie de l'indication de la classe, du chiffre de l'énumération, complété, le cas échéant, par la lettre, et du sigle "ADR" ou "RID" (par exemple, Ic, 1^o a), ADR. Est également admise la mention dans le document de transport : "Pièces d'artifice de l'ADR, Ic, chiffre .." avec indication des chiffres sous lesquels sont rangés les matières ou objets à transporter.

(2) Pour les matières ou objets des 2^o, 4^o, 5^o, 8^o, 9^o, 11^o, 12^o et 15^o à 27^o, il doit être certifié dans le document de transport : "La nature de la marchandise et l'emballage sont conformes aux prescriptions de l'ADR".

2115-
2119

C. Emballages vides

2120 Pas de prescriptions.

2121-
2129

CLASSE Id. GAZ COMPRIMÉS, LIQUEFIÉS OU DISSOUS SOUS PRESSION

1. Énumération des matières

(1) Parmi les matières et objets visés par le titre de la classe Id, ne sont admis au transport que ceux qui sont énumérés au marginal 2131, ceci sous réserve des prescriptions de la présente annexe et des dispositions de l'annexe B. Ces matières et objets admis au transport sous certaines conditions sont dits matières et objets de l'ADR. 2130

(2) Les matières de la classe Id ont une température critique inférieure à 50° C ou, à cette température, une tension de vapeur supérieure à 3 kg/cm².

NOTA - L'acide fluorhydrique anhydre est rangé dans la classe Id, bien que sa tension de vapeur à 50° C ne soit que de 2,7 à 2,8 kg/cm².

(3) Les matières de la classe Id qui se polymérisent facilement, telles que l'oxyde de méthyle et de vinyle, le chlorure de vinyle, le bromure de vinyle et l'oxyde d'éthylène, ne sont admises au transport que si les mesures nécessaires ont été prises pour empêcher leur polymérisation pendant le transport.

A cette fin, il y a lieu notamment de prendre soin que les récipients et citernes ne contiennent pas de substances pouvant favoriser la polymérisation.

A. Gaz comprimés [voir aussi marginal 2131a sous a)] 2131

Sont considérés comme gaz comprimés au sens de l'ADR les gaz dont la température critique est inférieure à - 10° C.

- 1° a) L'oxyde de carbone, l'hydrogène contenant au plus 2 % d'oxygène, le méthane (grisou et gaz naturel);
- b) Le gaz à l'eau, les gaz de synthèse (par exemple d'après Fischer-Tropsch), le gaz de ville (gaz d'éclairage, gaz de houille) et autres mélanges des gaz du 1° a), tels que, par exemple, un mélange d'oxyde de carbone avec de l'hydrogène.

Classe Id

- 2131 (suite) 2° Le gaz d'huile comprimé (gaz riche).
- 3° L'oxygène, contenant au plus 3 % d'hydrogène, les mélanges d'oxygène avec de l'anhydride carbonique ne renfermant pas plus de 20 % d'anhydride carbonique, l'azote, l'air comprimé, le nitrox (mélange de 20 % d'azote avec 80 % d'oxygène), le fluorure de bore, le fluor, l'hélium, le néon, l'argon, le krypton, les mélanges de gaz rares, les mélanges de gaz rares avec de l'oxygène et les mélanges de gaz rares avec de l'azote. Pour le xénon, voir sous 9°. Pour l'oxygène, voir aussi marginal 2131a sous a).
- Pour les gaz du 3° renfermés dans les boîtes ou cartouches à gaz sous pression, voir sous 16° et 17°.
- B. Gaz liquéfiés [voir aussi marginal 2131a sous b)]. Pour les gaz des 6° à 10° renfermés dans des boîtes ou cartouches à gaz sous pression, voir sous 16° et 17°] :
- Sont considérés comme gaz liquéfiés au sens de l'ADR les gaz dont la température critique est égale ou supérieure à - 10° C.
- a) Gaz liquéfiés ayant une température critique égale ou supérieure à 70° C :
- 4° Le gaz d'huile liquéfié, dont la tension de vapeur à 70° C ne dépasse pas 41 kg/cm² (dit gaz Z).
- 5° L'acide bromhydrique anhydre, l'acide fluorhydrique anhydre, l'acide sulfhydrique (hydrogène sulfuré), l'ammoniac anhydre, le chlore, l'anhydride sulfureux (acide sulfureux anhydre), le peroxyde d'azote (tétroxyde d'azote), le gaz T (mélange d'oxyde d'éthylène avec au plus 10 % en poids d'anhydride carbonique, dont la tension de vapeur à 70° C ne dépasse pas 29 kg/cm²).

Classe Id

- 6° Le propane, le cyclopropane, le propylène, le butane, l'isobutane, le butadiène, le butylène et l'isobutylène.

2131
(suite)

NOTA - Pour les gaz liquéfiés, techniques et impurs, voir sous 7°.

- 7° Les mélanges d'hydrocarbures tirés du gaz naturel ou de la distillation des dérivés des huiles minérales, du charbon, etc., ainsi que les mélanges des gaz du 6°, qui comme le

mélange A, ont à 70° C une tension de vapeur ne dépassant pas 11 kg/cm² et à 50° C une densité non inférieure à 0,525,
mélange A 0, ont à 70° C une tension de vapeur ne dépassant pas 16 kg/cm² et à 50° C une densité non inférieure à 0,495,
mélange A 1, ont à 70° C une tension de vapeur ne dépassant pas 21 kg/cm² et à 50° C une densité non inférieure à 0,485,
mélange B, ont à 70° C une tension de vapeur ne dépassant pas 26 kg/cm² et à 50° C une densité non inférieure à 0,450,
mélange C, ont à 70° C une tension de vapeur ne dépassant pas 31 kg/cm² et à 50° C une densité non inférieure à 0,440.

NOTA - Pour les mélanges précités, les noms suivants, usités par le commerce, sont admis pour la désignation de ces matières :

<u>Dénomination sous 7°</u>	<u>Noms usités par le commerce</u>
Mélange A, mélange A 0	<u>butane</u>
Mélange C	<u>propane</u>

Pour le butane, voir aussi marginal 2131a, sous d).

- 8° a) L'oxyde de méthyle (éther diméthylrique), l'oxyde de méthyle et de vinyle (éther méthylvinyle), le chlorure de méthyle, le bromure de méthyle, le chlorure d'éthyle, parfumé (lance-parfum) ou non, l'oxychlorure de carbone (phosgène) le chlorure de cyanogène, le chlorure de vinyle, le bromure

Classe Id

2131
(suite)

de vinyle, la monométhylamine (méthylamine), la diméthylamine, la triméthylamine, la monoéthylamine (éthylamine), l'oxyde d'éthylène, le mercaptan méthylique.

NOTA - 1. Un mélange de bromure de méthyle avec du bromure d'éthylène contenant au plus 50 % (en poids) de bromure de méthyle n'est pas un gaz liquéfié au sens de l'ADR et, dès lors, n'est pas soumis aux prescriptions de l'ADR.

2. Les mélanges de chlorure ou de bromure de méthyle avec de la chloropicrine sont des matières de la classe Id, si la tension de vapeur du mélange est, à 50° C, supérieure à 3 kg/cm².

- b) Le dichlorodifluorométhane, le dichloromonofluorométhane, le monochlorodifluorométhane, le dichlorotétrafluoréthane (CF₂Cl-CF₂Cl), le monochlorotrifluoréthane (CH₂Cl-CF₃), le monochlorodifluoréthane (CH₃-CF₂Cl), le monochlorotrifluoréthylène, le monochlorodifluoromonobromométhane, le 1,1-difluoréthane (CH₃-CHF₂), l'octofluorocyclobutane;

NOTA - Pour la désignation des gaz précités sont admis les noms suivants usités par le commerce : Algofrene, Areton, Edifren, Flugène, Forane, Fréon, Frigen, Isceon, suivis du chiffre d'identification spécifié dans le tableau ci-après :

<u>Dénomination sous 8^ob</u>	<u>Chiffre d'identification</u>
Dichlorodifluorométhane	12
Dichloromonofluorométhane	21
Monochlorodifluorométhane	22
Dichlorotétrafluoréthane (CF ₂ Cl-CF ₂ Cl)	114
Monochlorotrifluoréthane (CH ₂ Cl-CF ₃)	133a
Monochlorodifluoréthane (CH ₃ -CF ₂ Cl)	142b
Monochlorotrifluoréthylène	1113
Monochlorodifluoromonobromométhane	12B1
Difluoréthane (CH ₃ -CHF ₂)	152a
Octofluorocyclobutane	C318

Classe I^d

- c) Les mélanges de matières énumérées sous 8° b) qui, comme le mélange F 1, ont à 70° C une tension de vapeur ne dépassant pas 13 kg/cm² et à 50° C une densité non inférieure à celle du dichloromonofluorométhane (1,30), mélange F 2, ont à 70° C une tension de vapeur ne dépassant pas 19 kg/cm² et à 50° C une densité non inférieure à celle du dichlorodifluorométhane (1,21), mélange F 3, ont à 70° C une tension de vapeur ne dépassant pas 30 kg/cm² et à 50° C une densité non inférieure à celle du monochlorodifluorométhane (1,09).

2131
(suite)

NOTA - Le trichloromonofluorométhane (chiffre d'identification 11), le trichlorotrifluoréthane (CFCl₂-CF₂Cl) (Chiffre d'identification 113) et le monochlorotrifluoréthane (CHFCl-CHF₂) (chiffre d'identification 133) ne sont pas des gaz liquéfiés au sens de l'ADR et, dès lors, ne sont pas soumis aux prescriptions de l'ADR. Ils peuvent toutefois entrer dans la composition des mélanges F 1 à F 3.

- b) Gaz liquéfiés ayant une température critique égale ou supérieure à -10° C, mais inférieure à 70° C :
- 9° Le xénon, l'anhydride carbonique (acide carbonique), y compris les mélanges d'anhydride carbonique avec au plus 17 % en poids d'oxyde d'éthylène, ainsi que les tubes renfermant de l'anhydride carbonique pour le tir au charbon (tels que les tubes Cardox chargés), le protoxyde d'azote (gaz hilarant), l'éthane et l'éthylène.
Pour l'anhydride carbonique, voir aussi marginal 2131a sous c).

NOTA - 1. L'anhydride carbonique et le protoxyde d'azote ne sont admis au transport que s'ils ont un degré minimal de pureté de 99 %.

2. Par tubes pour le tir au charbon, on entend des engins en acier, à paroi très épaisse, pourvus d'une plaquette de rupture, et qui renferment d'une part de l'anhydride carbonique, d'autre part une cartouche (appelée généralement élément chauffant) dont la mise à feu ne peut se faire qu'au moyen d'un courant électrique; la composition qui renferme l'élément chauffant doit être telle qu'elle ne puisse pas

Classe Id

2131
(suite)

déflagrer lorsque l'engin n'est pas garni d'anhydride carbonique sous pression. Les tubes Cardox ou similaires remis au transport doivent être d'un des modèles qui ont reçu l'agrément d'une administration gouvernementale pour leur emploi dans les mines.

- 10° L'acide chlorhydrique anhydre (acide chlorhydrique liquéfié), l'hexafluorure de soufre, le chlorotrifluorométhane, le trifluoromonobromométhane, le trifluorométhane, le fluorure de vinyle, le 1,1-difluoréthylène ($\text{CH}_2 = \text{CF}_2$).

NOTA - 1. L'hexafluorure de soufre n'est admis au transport que s'il a un degré minimal de pureté de 99 %.

2. Pour la désignation des chloro-fluorohydrocarbures précités sont admis les noms suivants usités par le commerce : Algofrene, Arcton, Edifren, Flugène, Forane, Fréon, Frigen, Isocéon, suivis du chiffre d'identification spécifié dans le tableau ci-après :

Dénomination sous 10°	Chiffre d'identification
Chlorotrifluorométhane	13
Trifluoromonobromométhane	13B1
Trifluorométhane	23
Fluorure de vinyle	1141
Difluoréthylène	1132a

C. Gaz liquéfiés fortement réfrigérés :

- 11° L'air liquide, l'oxygène liquide et l'azote liquide, même mélangés aux gaz rares, les mélanges liquides d'oxygène avec de l'azote, même s'ils contiennent des gaz rares, et les gaz rares liquides.

- 12° Le méthane liquide, l'éthane liquide, les mélanges liquides de méthane avec de l'éthane, même s'ils contiennent du propane ou du butane, l'éthylène liquide.

- 13° L'anhydride carbonique liquide.

D. Gaz dissous sous pression :

- 14° L'ammoniac dissous dans l'eau :

- a) avec plus de 35 % et au plus 40 % d'ammoniac,
b) avec plus de 40 % et au plus 50 % d'ammoniac.

NOTA - L'eau ammoniacale dont la teneur en ammoniac n'excède pas 35 % n'est pas soumise aux prescriptions de l'ADR.

Classe Id

15° L'acétylène dissous dans un solvant (par exemple l'acétone) absorbé par des matières poreuses. 2131 (suite)

E. Boîtes et cartouches à gaz sous pression [voir aussi marginal 2131a, sous d)] :

16° Les boîtes à gaz sous pression

- a) ne contenant pas plus de 45 % en poids de matières inflammables, mais au plus 250 g de ces matières,
- b) contenant plus de 45 % en poids de matières inflammables ou plus de 250 g de ces matières, le pourcentage se rapportant à la totalité du contenu (matière active plus agent de propulsion).

NOTA - Les boîtes à gaz sous pression (dites aérosols) sont des récipients qui ne peuvent être utilisés qu'une fois, munis d'une soupape de prélèvement ou d'un dispositif de dispersion, qui contiennent sous pression un gaz ou un mélange de gaz énumérés au marginal 2138(2) ou renferment une matière active (insecticide, cosmétique, etc.) avec un tel gaz ou mélange de gaz comme agent de propulsion.

17° Les cartouches à gaz sous pression

- a) inflammables,
- b) non inflammables.

NOTA - Les cartouches à gaz sous pression sont des récipients qui ne peuvent être utilisés qu'une fois, qui contiennent un gaz ou un mélange de gaz énumérés au marginal 2138(2) (par exemple butane pour cuisines de camping, gaz frigorigènes, etc.) mais ne possèdent pas de soupape de prélèvement.

NOTA ad 16° et 17° - Par matières inflammables on entend :

- les gaz (agent de dispersion dans les boîtes à gaz sous pression, contenu des cartouches) dont les mélanges avec l'air peuvent être enflammés et ont une limite inférieure et une limite supérieure d'explosion;
- les matières liquides (matière active des boîtes à gaz sous pression) de la classe IIIa.

Classe Id

2131 F. Réipients et citernes vides :
(suite)

18° Les réipients vides, non nettoyés, et les citernes vides, non nettoyées, ayant renfermé des gaz des 1° et 2°, du fluorure de bore et du fluor du 3°, des gaz des 4° à 10° et 12° à 15°.

NOTA - 1. Sont considérés comme réipients vides ou citernes vides, ceux qui, après la vidange des gaz des 1° et 2°, du fluorure de bore et du fluor du 3°, des gaz des 4° à 10° et 12° à 15°, renferment encore de faibles reliquats.

2. Les réipients ou citernes vides non nettoyés ayant renfermé des gaz du 3° autres que le fluorure de bore et le fluor, ou des gaz du 11° ne sont pas soumis aux prescriptions de l'ADR.

2131a

Ne sont pas soumis aux prescriptions ou aux dispositions relatives à la présente classe qui figurent dans la présente annexe ou dans l'annexe B, les gaz remis au transport conformément aux dispositions ci-après :

- a) les gaz comprimés qui ne sont ni inflammables, ni toxiques, ni corrosifs et dont la pression dans le réipient, ramenée à la température de 15° C, ne dépasse pas 2 kg/cm²;
- b) les gaz liquéfiés contenus, en quantités de 20 l au plus, dans des appareils frigorifiques (réfrigérateurs, machines à glace, etc.) et nécessaires au fonctionnement de ces appareils;
- c) l'anhydride carbonique liquéfié (9°);
 1. en réipients sans joint, en acier au carbone ou en alliages d'aluminium, d'une capacité de 220 cm³ au plus, ne contenant pas plus de 0,75 g d'anhydride carbonique par cm³ de capacité;
 2. en capsules métalliques (sodors, sparklets), si l'anhydride carbonique à l'état gazeux ne contient pas plus de 0,5 % d'air et si les capsules ne contiennent pas plus de 25 g d'anhydride carbonique et pas plus de 0,75 g par cm³ de capacité.
- d) les objets des 16° et 17° ayant une capacité ne dépassant pas 50 cm³.
Un colis de ces objets ne doit pas peser plus de 10 kg.

Classe Id

2. PrescriptionsA. Colis1. Conditions générales d'emballage

(1) Les matériaux dont sont constitués les récipients et les fermetures ne doivent pas être attaqués par le contenu ni former avec celui-ci de combinaisons nocives ou dangereuses^{*/}. 2132

(2) Les emballages, y compris leurs fermetures, doivent, en toutes leurs parties, être solides et forts de manière à ne pouvoir se relâcher en cours de route et à répondre sûrement aux exigences normales du transport. Lorsque des emballages extérieurs sont prescrits, les récipients doivent être solidement assujettis dans ces emballages. Sauf prescriptions contraires dans le chapitre "Emballages pour une seule matière ou pour des objets de même espèce", les emballages intérieurs peuvent être conformés dans les emballages d'expédition, soit seuls, soit en groupes.

(3) Les récipients en métal destinés au transport des gaz des 1^o à 10^o, 14^o et 15^o ne doivent contenir que le gaz pour lequel ils ont été éprouvés et dont le nom est inscrit sur le récipient [voir marginal 2148 (1) a)].

Des dérogations sont accordées :

1. pour les récipients en métal éprouvés pour le propane (6^o). Ces récipients peuvent également être remplis avec du butane (6^o), mais on ne doit pas dépasser alors la charge maximale admissible pour le butane. Le nom des deux gaz, la pression d'épreuve prescrite pour le propane et les poids du chargement maximal admissible pour le propane et le butane doivent être frappés sur le récipient;

^{*/} Il y a lieu de prendre soin, d'une part, lors du remplissage des récipients, de n'introduire dans ceux-ci aucune humidité et, d'autre part, après les épreuves de pression hydraulique (voir marginal 2146) effectuées avec de l'eau ou avec des solutions aqueuses, d'assécher complètement les récipients.

Classe Id

- 2132 2. pour les récipients en métal éprouvés pour les mélanges du 7^o :
(suite)
- a) les récipients éprouvés pour le mélange A O peuvent également être remplis avec le mélange A. Le nom des deux gaz, la pression d'épreuve prescrite pour le mélange A O et les poids du chargement maximal admissible pour les mélanges A et A O doivent être frappés sur le récipient;
 - b) les récipients éprouvés pour le mélange A 1 peuvent également être remplis avec les mélanges A ou A O. Le nom des trois gaz, la pression d'épreuve prescrite pour le mélange A 1 et les poids du chargement maximal admissible pour les mélanges A, A O et A 1 doivent être frappés sur le récipient;
 - c) les récipients éprouvés pour le mélange B peuvent également être remplis avec les mélanges A, A O ou A 1. Le nom des quatre gaz, la pression d'épreuve prescrite pour le mélange B et les poids du chargement maximal admissible pour les mélanges A, A O, A 1 et B doivent être frappés sur le récipient;
 - d) les récipients éprouvés pour le mélange C peuvent également être remplis avec les mélanges A, A O, A 1 ou B. Le nom des cinq gaz, la pression d'épreuve prescrite pour le mélange C et les poids du chargement maximal admissible pour les mélanges A, A O, A 1, B et C doivent être frappés sur le récipient.
3. pour les récipients en métal éprouvés pour le dichloromonofluorométhane [8^o b)]. Ces récipients peuvent également être remplis avec le mélange F 1 [8^o c)]. Le nom des gaz doit être frappé sur le récipient comme suit : "dichloromonofluorométhane" (ou un nom admis, usité par le commerce) et "mélange F 1";
4. pour les récipients en métal éprouvés pour le dichlorodifluorométhane [8^o b)]. Ces récipients peuvent également être remplis avec les mélanges F 1 ou F 2 [8^o c)]. Le nom des gaz doit être frappé sur le récipient comme suit : "dichlorodifluorométhane" (ou un nom admis, usité par le commerce) et "mélanges F 1 ou F 2", ainsi que le poids du chargement maximal admissible pour le mélange F 2;

Classe Id

5. pour les récipients en métal éprouvés pour le monochlorodifluorométhane [8° b)]. Ces récipients peuvent également être remplis avec les mélanges F 1, F 2 ou F 3 [8° c)]. Le nom des gaz doit être frappé sur le récipient comme suit : "monochlorodifluorométhane" (ou un nom admis, usité par le commerce) et "mélanges F 1, F 2 ou F 3", ainsi que le poids du chargement maximal admissible pour le mélange F 3; 2132 (suite)
6. pour les récipients en métal éprouvés pour les mélanges du 8° c) :
- a) les récipients éprouvés pour le mélange F 2 peuvent également être remplis avec le mélange F 1. Le poids du chargement maximal admissible doit être égal à celui qui est prescrit pour le mélange F 2;
- b) les récipients éprouvés pour le mélange F 3 peuvent également être remplis avec les mélanges F 1 ou F 2. Le poids du chargement maximal admissible doit être égal à celui qui est prescrit pour le mélange F 3.

Pour 1. à 6., voir aussi marginaux 2145, 2148 (1) a) et 2150.

(4) Un changement d'affectation d'un récipient est en principe admis, pour autant que les réglementations nationales ne s'y opposent pas; il nécessite toutefois l'approbation de l'autorité compétente et la substitution aux anciennes indications des nouvelles indications relatives à l'affectation.

2. Emballages pour une seule matière ou pour des objets de même espèce

NOTA - Les gaz des 12° et 13° ne peuvent être transportés qu'en citernes spécialement aménagées.

a. Nature des récipients

(1) Les récipients destinés au transport des gaz des 1° à 10°, 14° et 15° seront fermés et étanches de manière à éviter l'échappement des gaz. 2133

Classe Id

2133 (suite) (2) Ces récipients seront en acier au carbone ou en alliages d'acier (aciers spéciaux).

Peuvent toutefois être utilisés :

- a) des récipients en cuivre pour :
 1. les gaz comprimés (1° à 3°), à l'exclusion du fluorure de bore et du fluor (3°), dont la pression de chargement à une température ramenée à 15° C n'excède pas 20 kg/cm²;
 2. les gaz liquéfiés suivants : l'anhydride sulfureux et le gaz T (5°), les gaz du 8° à l'exclusion de l'oxychlorure de carbone, du chlorure de cyanogène, de la monométhylamine, de la diméthylamine, de la triméthylamine, de la monoéthylamine et du mercaptan méthylique;
- b) des récipients en alliages d'aluminium (voir appendice A.2) pour :
 1. les gaz comprimés (1° à 3°), à l'exclusion du fluorure de bore et du fluor (3°);
 2. les gaz liquéfiés suivants : le gaz d'huile liquéfié (4°), l'acide sulfhydrique, l'anhydride sulfureux et le gaz T (5°), les gaz des 6° et 7° exempts d'impuretés alcalines, l'oxyde de méthyle, l'oxyde d'éthylène et le mercaptan méthylique [8° a)], les gaz des 8° b) et c) et 9°, l'hexafluorure de soufre et le chlorotrifluorométhane (10°). L'anhydride sulfureux, les gaz des 8° b) et c) ainsi que le chlorotrifluorométhane doivent être secs;
 3. l'acétylène dissous (15°)

2134 (1) Les récipients pour l'acétylène dissous (15°) seront entièrement remplis d'une matière poreuse, agréée par l'autorité compétente, répartie uniformément, et qui

- a) n'attaque pas les récipients et ne forme de combinaisons nocives ou dangereuses ni avec l'acétylène, ni avec le solvant;

Classe Id

- b) ne s'affaisse pas, même après un usage prolongé et en cas de secousses, à une température pouvant atteindre 60° C; 2134 (suite)
- c) soit capable d'empêcher la propagation d'une décomposition de l'acétylène dans la masse.

(2) Le solvant ne doit pas attaquer les récipients.

(1) Les gaz liquéfiés suivants peuvent, en outre, être transportés dans des tubes en verre à paroi épaisse, à condition que les quantités de matières dans chaque tube et le degré de remplissage des tubes ne dépassent pas les chiffres indiqués ci-dessous : 2135

<u>Nature des gaz</u>	<u>Quantité de matière</u>	<u>Degré de remplissage du tube</u>
anhydride carbonique, protoxyde d'azote, éthane, éthylène (9°)	3 g	1/2 de la capacité
ammoniac, chlore, peroxyde d'azote (5°), cyclopropane (6°), bromure de méthyle, chlorure d'éthyle [8° a]	20 g	2/3 de la capacité
anhydride sulfureux (5°), oxy-chlorure de carbone [8° a]	100 g	3/4 de la capacité

(2) Les tubes en verre seront scellés à la lampe et assujettis isolément, avec interposition de terre d'infusoires formant tampon, dans des capsules en tôle fermées, qui seront placées dans une caisse en bois (voir aussi marginal 2152).

(3) Pour l'anhydride sulfureux (5°), sont également admis :

- a) de petites bouteilles en alliages d'aluminium, sans joint, qui ne seront pas remplies à plus des trois quarts de leur capacité, et qui ne contiendront pas plus de 100 g d'anhydride sulfureux. Les bouteilles seront fermées de façon étanche et seront, séparées les unes des autres, placées dans des caisses en bois;

Classe Id

- 2135 (suite) b) de robustes "siphons" en verre renfermant au plus 1,5 kg de matière et qui ne seront pas remplis à plus de 88 % de leur capacité. Les siphons doivent être assujettis, avec interposition de terre d'infusoires, ou de sciure de bois, ou de carbonate de chaux en poudre, ou d'un mélange de ces deux derniers, dans de fortes caisses en bois. Un colis ne doit pas peser plus de 100 kg. S'il pèse plus de 30 kg, il doit être muni de moyens de préhension.
- 2136 (1) Le gaz T (5°) et les gaz des 6° à 8° autres que l'oxy-chlorure de carbone et le chlorure de cyanogène du 8° a) [pour l'oxy-chlorure de carbone, voir marginal 2135 (1)] peuvent aussi, sous réserve que le poids de liquide ne dépasse, par litre de capacité, ni le maximum indiqué au marginal 2150, ni 150 g par tube, être contenus dans des tubes en verre à paroi épaisse ou dans des tubes métalliques à paroi épaisse constitués d'un métal admis par le marginal 2133 (2). Les tubes doivent être exempts de défauts de nature à en affaiblir la résistance, en particulier, pour les tubes en verre, les tensions internes doivent avoir été convenablement atténuées, et l'épaisseur de leurs parois ne peut être inférieure à 2 mm. L'étanchéité du système de fermeture des tubes doit être garantie par un dispositif complémentaire (coiffe, cape, scellement, ligature, etc.) propre à éviter tout relâchement du système de fermeture en cours de transport. Les tubes seront assujettis, avec interposition de matières formant tampon, dans des caissettes en bois ou en carton, le nombre de tubes par caissette étant tel que le poids du liquide contenu dans une caissette ne dépasse pas 600 g. Ces caissettes seront placées dans des caisses en bois; lorsque le poids du liquide contenu dans une caisse dépasse 5 kg, la caisse sera doublée à l'intérieur par un revêtement en tôles assemblées par brasage tendre.
- (2) Un colis ne doit pas peser plus de 75 kg.
- 2137 (1) Les gaz du 11° seront renfermés :
- a) dans des récipients en verre à double paroi dans laquelle on a fait le vide et qui seront entourés de matière isolante et absorbante,

Classe Id

matière qui sera en outre incombustible pour les récipients d'air liquide et d'oxygène liquide. Les récipients en verre seront protégés par des paniers en fil de fer et placés dans des caisses en métal ou en bois qui seront munies de moyens de préhension;

2137
(suite)

- b) dans des récipients en une autre matière, à condition qu'ils soient protégés contre la transmission de la chaleur, de manière à ne pouvoir se couvrir ni de rosée ni de givre. Il n'est pas nécessaire de placer ces récipients dans un emballage. Les récipients seront munis de moyens de préhension.

(2) Les récipients seront fermés par des bouchons permettant l'échappement des gaz, empêchant la projection du liquide et fixés de manière à ne pouvoir tomber. Pour l'oxygène et les mélanges qui contiennent de l'oxygène, les bouchons devront être en matériau incombustible.

(1) Les boîtes à gaz sous pression (16°) et les cartouches à gaz sous pression (17°) doivent répondre aux conditions suivantes :

2138

- a) les boîtes à gaz sous pression qui ne contiennent qu'un gaz ou un mélange de gaz et les cartouches à gaz sous pression doivent être construites en métal. Les autres boîtes à gaz sous pression doivent être construites en métal, en matière plastique ou en verre. Les récipients en métal dont le diamètre extérieur est d'au moins 40 mm doivent avoir un fond concave;
- b) les récipients en matériaux susceptibles de se briser en éclats, tels que le verre ou certaines matières plastiques, doivent être enveloppés d'un dispositif de protection (treillis métallique à mailles serrées, manteau élastique en matière plastique, etc.) contre les éclats et leur dispersion. Sont exceptés les récipients d'une capacité de 150 cm³ au plus, dont la pression intérieure est, à 20° C, inférieure à 1,5 kg/cm²;

Classe Id

- 2138 (suite) c) la capacité des récipients en métal ne doit pas dépasser 1000 cm³; celle des récipients en matière plastique ou en verre, 220 cm³;
- d) chaque modèle de récipient devra satisfaire, avant la mise en service, à une épreuve de pression hydraulique effectuée selon l'appendice A.2, marginal 3291. La pression intérieure à appliquer (pression d'épreuve) doit être une fois et demie la pression intérieure à 50° C avec une pression minimale de 10 kg/cm²;
- e) les soupapes de prélèvement des boîtes à gaz sous pression et leurs dispositifs de dispersion doivent garantir la fermeture étanche des boîtes et être protégés contre toute ouverture intempestive. Les soupapes et les dispositifs de dispersion qui ne se ferment que sous la pression intérieure ne sont pas admis.

(2) Sont admis comme agents de dispersion ou composants de ces agents ou gaz de remplissage pour les boîtes à gaz sous pression et comme contenu des cartouches les gaz suivants :

l'oxygène, les mélanges d'oxygène avec de l'anhydride carbonique, l'azote, l'air comprimé, le nitrox (3°); le propane, le cyclopropane, le propylène, le butane, l'isobutane, le butadiène, le butylène, l'isobutylène (6°); les mélanges A, A0, A1, B, C (7°); l'oxyde de méthyle, le chlorure d'éthyle, le chlorure de vinyle [8° a)]; le dichlorodifluorométhane, le dichloromonofluorométhane, le monochlorodifluorométhane, le dichlorotétrafluoréthane, le monochlorodifluoréthane, le monochlorotrifluoréthane, le monochlorotrifluoréthylène, le monochlorodifluoromonobromométhane, le 1,1-difluoréthane, l'octofluorocyclobutane [8° b)]; les mélanges F1, F2, F3 [8° c)]; l'anhydride carbonique, le protoxyde d'azote, l'éthane, l'éthylène (9°); l'hexafluorure de soufre, le chlorotrifluorométhane, le trifluoromonobromométhane, le trifluorométhane, le fluorure de vinyle et le 1,1-difluoréthylène (10°).

2139

(1) La pression intérieure des boîtes et cartouches à gaz sous pression à 50° C ne doit ni dépasser les 2/3 de la pression d'épreuve du récipient, ni être supérieure à 12 kg/cm².

Classe Id

(2) Les boîtes et cartouches à gaz sous pression doivent être remplies de manière qu'à 50° C, la phase liquide ne dépasse pas 95 % de leur capacité. La capacité des boîtes à gaz sous pression est le volume disponible dans une boîte fermée, munie du support de soupape, de la soupape et du tube plongeur.

2139
(suite)

(3) Toutes les boîtes et cartouches à gaz sous pression devront satisfaire à une épreuve d'étanchéité selon l'appendice A.2, marginal 3292.

(1) Les boîtes et cartouches à gaz sous pression doivent être placées dans des caisses en bois ou dans de fortes boîtes en carton ou en métal; les boîtes à gaz en verre ou en matière plastique susceptibles de se briser en éclats seront séparées les unes des autres par des feuilles intercalaires en carton ou en une autre matière appropriée.

2140

(2) Un colis ne doit pas peser plus de 30 kg.

b. Conditions relatives aux récipients métalliques

(Ces conditions ne sont pas applicables aux bouteilles en alliages d'aluminium du marginal 2135(3), ni aux tubes en métal mentionnés au marginal 2136, ni aux récipients du marginal 2137(1) b), ni aux boîtes à gaz sous pression et aux cartouches en métal mentionnées au marginal 2138).

1. Construction et équipement (voir aussi marginal 2168)

(1) La contrainte du métal au point le plus sollicité du récipient sous la pression d'épreuve (marginaux 2145, 2149 et 2150) ne doit pas dépasser 3/4 de la limite d'élasticité apparente. On entend par limite d'élasticité apparente la contrainte qui a produit un allongement permanent de 2°/oo (c'est-à-dire 0,2 %) de la longueur entre repères de l'éprouvette.

2141

Classe Id

2141
(suite)

(2) a) Les récipients en acier dont la pression d'épreuve dépasse 60 kg/cm^2 doivent être sans joint ou soudés. Pour les récipients soudés, on devra employer des aciers (au carbone ou alliés) pouvant être soudés avec toute garantie. Les récipients soudés ne sont admis qu'à condition que le constructeur garantisse la bonne exécution du soudage et que les autorités compétentes du pays d'origine y aient donné leur agrément.

b) Les récipients dont la pression d'épreuve ne dépasse pas 60 kg/cm^2 doivent être, soit conformes aux dispositions de a) ci-dessus, soit rivés ou brasés dur à condition que le constructeur garantisse la bonne exécution du rivetage et du brasage dur et que les autorités compétentes du pays d'origine y aient donné leur agrément.

(3) Les récipients en alliage d'aluminium doivent être sans joint.

2142

(1) On distingue les sortes suivantes de récipients :

- a) les bouteilles d'une capacité n'excédant pas 150 litres;
- b) les récipients d'une capacité au moins égale à 100 litres à l'exclusion des bouteilles selon l'alinéa a) et n'excédant pas 1000 litres (par exemple, récipients cylindriques munis de cercles de roulement et récipients sur patins);
- c) les citernes (voir annexe B);
- d) les ensembles dits cadres (ou paniers) de bouteilles selon l'alinéa (1) a), reliées entre elles par un tuyau collecteur et solidement maintenues assemblées par une armature métallique.

(2) a) Lorsque, d'après les prescriptions du pays de départ, les bouteilles visées à l'alinéa (1) a) doivent être munies d'un dispositif empêchant le roulement, ce dispositif ne doit pas former bloc avec le chapeau de protection marginal 2143 (2)

Classe Id

b) Les récipients selon l'alinéa (1) b) aptes à être roulés doivent être munis de cercles de roulement. 2142 (suite)

Les autres récipients selon l'alinéa (1) b) doivent avoir un dispositif (patins, anneaux, brides) qui garantisse une manutention sûre avec des moyens mécaniques et qui sera aménagé de telle sorte qu'il n'affaiblisse pas la résistance et ne provoque pas des sollicitations inadmissibles de la paroi du récipient.

c) Les cadres de bouteilles selon l'alinéa (1) d) doivent être munis d'organes garantissant leur manutention sûre. Le tuyau collecteur et le robinet général doivent se trouver à l'intérieur du cadre et être fixés de manière à être protégés de toute avarie.

(3) a) A l'exclusion des gaz des 11^o à 13^o, les gaz de la classe Id peuvent être transportés dans des bouteilles selon l'alinéa (1) a).

NOTA - Pour le fluor (3^o), voir aussi marginal 2149 (3).

b) A l'exclusion du fluor (3^o) et des gaz des 11^o à 13^o, les gaz de la classe Id peuvent être transportés dans des récipients selon l'alinéa (1) b).

Lorsque l'acétylène dissous (15^o) est transporté dans des récipients selon l'alinéa (1) b), la capacité des récipients ne doit pas dépasser 500 litres et ces récipients ne doivent pas être aptes à rouler sur eux-mêmes.

c) A l'exclusion des gaz des 11^o à 13^o, les gaz de la classe Id peuvent être transportés dans des cadres (ou paniers) de bouteilles selon l'alinéa (1) d). Les bouteilles d'un cadre ne doivent contenir qu'un seul et même gaz comprimé, liquéfié ou dissous sous pression.

Les bouteilles d'un cadre ne doivent pas pouvoir être isolées par des robinets. Toutefois, dans les cadres de bouteilles pour le fluor (3^o) et l'acétylène (15^o), chaque récipient devra pouvoir être isolé par un robinet.

Classe Id

2143

(1) Les ouvertures pour le remplissage et la vidange des récipients seront munies de robinets à clapet ou à pointeau. Des robinets d'autres types pourront cependant être admis s'ils présentent des garanties équivalentes de sécurité et s'ils ont été agréés dans le pays d'origine. Toutefois, de quelque type que soit le robinet, son système de fixation devra être robuste et tel que la vérification de son bon état puisse être effectuée facilement avant chaque chargement.

Les récipients et citernes selon marginal 2142 (1) b) et c) ne peuvent être pourvus, en dehors du trou d'homme éventuel, qui doit être obturé au moyen d'une fermeture sûre, et de l'orifice nécessaire à l'évacuation des dépôts, que de deux ouvertures au plus, en vue du remplissage et de la vidange. Toutefois, pour ceux de ces récipients destinés au transport de l'acétylène dissous (15°), le nombre d'ouvertures prévu en vue du remplissage et de la vidange peut être supérieur à deux.

De même, les récipients et citernes selon marginal 2142 (1) b) et c), destinés au transport des matières des 6° et 7°, peuvent être munis d'autres ouvertures, destinées notamment à vérifier le niveau du liquide et la pression manométrique.

(2) Les robinets seront protégés par des chapeaux en acier possédant des ouvertures. Les récipients en cuivre ou en alliage d'aluminium peuvent aussi être pourvus de chapeaux du même matériau que celui dont ils sont constitués. Les robinets placés à l'intérieur du col des récipients et protégés par un bouchon métallique vissé, ainsi que les récipients qui sont transportés emballés dans des caisses protectrices, n'ont pas besoin de chapeau.

(3) Les chapeaux en acier des récipients renfermant du fluor (3°) ou du chlorure de cyanogène [8° a)] ne devront pas posséder d'ouverture et seront munis pendant le transport d'un joint assurant l'étanchéité au gaz en un matériau non attaqué par le contenu du récipient.

Classe Id

(1) S'il s'agit de récipients renfermant du fluorure de bore ou du fluor (3°), ou de l'ammoniac liquéfié ou dissous dans l'eau (5° et 14°), des méthylamines ou de la monoéthylamine [8° a)], les robinets en cuivre ou en un autre métal pouvant être attaqué par ces gaz ne sont pas admis. 2144

(2) Il est interdit d'employer des matières contenant de la graisse ou de l'huile pour assurer l'étanchéité des joints ou l'entretien des dispositifs de fermeture des récipients utilisés pour l'oxygène, les mélanges d'oxygène avec de l'anhydride carbonique ne renfermant pas plus de 20 % d'anhydride carbonique, l'air comprimé, le nitrox, le fluor, les mélanges de gaz rares avec de l'oxygène (3°), le peroxyde d'azote (5°) et le protoxyde d'azote (9°).

(3) Les récipients pour l'acétylène dissous (15°) peuvent aussi avoir des robinets d'arrêt pour raccord à étrier. Les parties métalliques des dispositifs de fermeture en contact avec le contenu ne doivent pas contenir plus de 70 % de cuivre.

(4) Les récipients renfermant de l'oxygène comprimé (3°), fixés dans des bacs à poissons, sont également admis s'ils sont pourvus d'appareils permettant à l'oxygène de s'échapper peu à peu.

2. Epreuve officielle des récipients (voir aussi appendice A.2)

(1) Les récipients métalliques doivent être soumis à des épreuves initiales et périodiques sous le contrôle d'un expert agréé par l'autorité compétente. La nature de ces épreuves est indiquée aux marginaux 2146 et 2147. 2145

(2) En vue d'assurer l'observation des prescriptions des marginaux 2134 et 2151 (2), les épreuves des récipients destinés à contenir de l'acétylène dissous (15°) comporteront, en outre, l'examen de la nature de la matière poreuse et de la quantité du solvant.

Classe Id

- 2146 (1) La première épreuve des récipients neufs, ou non encore employés, comprend :
- A. Sur un échantillon suffisant de récipients :
 - a) l'épreuve du matériau de construction doit au moins porter sur la limite d'élasticité apparente, sur la résistance à la traction et sur l'allongement après rupture; les valeurs obtenues de ces épreuves doivent répondre aux prescriptions nationales;
 - b) la mesure de l'épaisseur la plus faible de la paroi et le calcul de la tension;
 - c) la vérification de l'homogénéité du matériau pour chaque série de fabrication, ainsi que l'examen de l'état extérieur et intérieur des récipients;
 - B. Pour tous les récipients :
 - d) l'épreuve de pression hydraulique conformément aux dispositions des marginaux 2149 à 2151;
 - e) l'examen des inscriptions des récipients (voir marginal 2148);
 - C. En outre pour les récipients destinés au transport de l'acétylène dissous (15°) :
 - f) un examen selon les réglementations nationales.
- (2) Les récipients doivent supporter la pression d'épreuve sans subir de déformation permanente ni présenter de fissures.
- (3) Seront renouvelés lors des examens périodiques : l'épreuve de pression hydraulique, le contrôle de l'état extérieur et intérieur des récipients (par exemple par un pesage, un examen intérieur, des contrôles de l'épaisseur des parois), la vérification de l'équipement et des inscriptions et, le cas échéant, la vérification des qualités du matériau suivant des épreuves appropriées.

Classe Id

Les examens périodiques auront lieu :

2146
(suite)

- a) tous les 2 ans pour les récipients destinés au transport du gaz de ville [1° b)], du fluorure de bore, du fluor (3°), de l'acide bromhydrique anhydre, de l'acide fluorhydrique anhydre, de l'acide sulfhydrique, du chlore, de l'anhydride sulfureux, du peroxyde d'azote (5°), de l'oxychlorure de carbone, du chlorure de cyanogène [8° a)] et de l'acide chlorhydrique anhydre (10°);
- b) tous les 5 ans pour les récipients destinés au transport des autres gaz comprimés et liquéfiés, sous réserve des dispositions prévues à l'alinéa c) ci-après, ainsi que pour les récipients d'ammoniac dissous sous pression (14°);
- c) tous les 10 ans pour les récipients destinés au transport des gaz des 6° et 7° lorsque les récipients n'ont pas une capacité supérieure à 150 l et que le pays d'origine ne prescrit pas de délai plus court.

L'état extérieur (effets de la corrosion, déformations) ainsi que l'état de la matière poreuse (relâchement, affaissement) des récipients destinés au transport de l'acétylène dissous (15°) seront examinés tous les 10 ans. On doit procéder à des sondages en découpant, si cela est jugé nécessaire, un nombre convenable de récipients et en examinant l'intérieur quant à la corrosion et quant aux modifications survenues dans les matériaux de construction et dans la matière poreuse.

2147

3. Marques sur les récipients

(1) Les récipients en métal porteront en caractères bien lisibles et durables les inscriptions suivantes :

2148

- a) le nom du gaz en toutes lettres, la désignation ou la marque du fabricant ou du propriétaire, ainsi que le numéro du récipient [voir aussi marginal 2132 (3)];

Classe Id

- 2148 (suite)
- b) la tare du récipient y compris les pièces accessoires telles que robinets, bouchons métalliques, etc., mais à l'exception du chapeau de protection;
 - c) la valeur de la pression d'épreuve (voir marginaux 2149 à 2151), et la date (mois, année) de la dernière épreuve subie (voir marginaux 2146 et 2147);
 - d) le poinçon de l'expert qui a procédé aux épreuves et aux examens; en outre :
 - e) pour les gaz comprimés (1° à 3°): la valeur maximale de la pression de chargement autorisée pour le récipient en cause (voir marginal 2149);
 - f) pour les gaz liquéfiés (4° à 10°) et pour l'ammoniac dissous dans l'eau (14°) : la charge maximale admissible ainsi que la capacité;
 - g) pour l'acétylène dissous dans un solvant (15°) : la valeur de la pression de chargement autorisée [voir marginal 2151 (2)], le poids du récipient vide y compris le poids des pièces accessoires, de la matière poreuse et du solvant.

(2) Les inscriptions seront gravées soit sur une partie renforcée du récipient, soit sur un anneau fixé de manière inamovible sur le récipient. En outre, le nom de la matière peut être indiqué par une inscription à la peinture adhérente et bien visible sur le récipient.

(3) Les récipients en caisses seront emballés de manière que les poinçons d'épreuve puissent être facilement découverts.

c. Pression d'épreuve et remplissage des récipients
[voir aussi marginal 2168 a) 2.]

- 2149
- (1) Pour les récipients destinés au transport des gaz comprimés des 1° à 3°, à l'exception du fluor, la pression intérieure (pression d'épreuve) à appliquer lors de l'épreuve de pression hydraulique doit être

Classe Id

égale à au moins une fois et demie la valeur de la pression de chargement à 15° C indiquée sur le récipient, mais ne doit pas être inférieure à 10 kg/cm².

2149
(suite)

(2) Pour les récipients servant au transport de l'hydrogène du 1° a), de l'oxygène, des mélanges d'oxygène avec l'anhydride carbonique, de l'azote, de l'air comprimé, du nitrox, de l'hélium, du néon, de l'argon, du crypton, des mélanges de gaz rares, des mélanges de gaz rares avec l'oxygène et des mélanges de gaz rares avec l'azote du 3°, la pression de chargement ne doit pas dépasser 250 kg/cm² à une température ramenée à 15° C.

Pour les récipients servant au transport des autres gaz des 1° à 3°, à l'exception du fluor du 3° [voir alinéa (3)], la pression de chargement ne doit pas dépasser 200 kg/cm², à une température ramenée à 15° C.

(3) Pour les récipients destinés au transport du fluor (3°), la pression intérieure (pression d'épreuve) à appliquer lors de l'épreuve hydraulique doit être égale à 200 kg/cm² et la pression de chargement ne doit pas dépasser 28 kg/cm² à la température de 15° C; en outre, aucun récipient ne pourra renfermer plus de 5 kg de fluor.

(4) L'expéditeur de gaz comprimés autres que le gaz d'huile (2°) renfermé dans des bouées de mer ou autres récipients analogues peut être requis de vérifier la pression dans les récipients à l'aide d'un manomètre.

(1) Pour les récipients destinés au transport des gaz liquéfiés des 4° à 10° et pour ceux qui sont destinés au transport des gaz dissous sous pression des 14° et 15°, la pression hydraulique à appliquer lors de l'épreuve (pression d'épreuve) doit être d'au moins 10 kg/cm².

2150

Classe Id

2150
(suite)

(2) Pour les gaz liquéfiés des 4^o à 8^o, on doit observer les valeurs ci-après pour le minimum de la pression hydraulique à appliquer aux récipients lors de l'épreuve (pression d'épreuve), ainsi que pour le degré de remplissage maximal admissible^{*/}.

^{*/} 1. Les pressions d'épreuve prescrites sont au moins égales aux tensions de vapeur des liquides à 70^o C, diminuées de 1 kg/cm², la pression minimale d'épreuve exigée étant toutefois de 10 kg/cm².

2. Compte tenu du degré élevé de toxicité de l'oxychlorure de carbone [et du chlorure de cyanogène (8^o a)], la pression minimale d'épreuve a été fixée à 20 kg/cm² pour ces gaz. En raison de l'utilisation des récipients pour les mélanges F 1, la pression minimale d'épreuve pour le dichloromonofluorométhane [8^o b)] a été fixée à 12 kg/cm².

3. Les valeurs maximales prescrites pour le degré de remplissage en kg/litre ont été déterminées d'après le rapport ci-après : degré de remplissage maximal admissible = 0,95 x la densité de la phase liquide à 50^o C, la phase vapeur ne devant, en outre, pas disparaître en dessous de 60^o C.

Classe Id				2150 (suite)
	<u>Chiffre</u>	<u>Pression minimale d'épreuve</u> kg/cm ²	<u>Poids maximal de liquide par litre de capacité</u> kg	
Gaz d'huile liquéfié	4°	40	0,37	
Acide bromhydrique anhydre	5°	60	1,20	
Acide fluorhydrique anhydre	5°	10	0,84	
Acide sulfhydrique	5°	53	0,67	
Ammoniac	5°	33	0,53	
Chlore	5°	22	1,25	
Anhydride sulfureux	5°	14	1,23	
Peroxyde d'azote	5°	10	1,30	
Gaz T	5°	28	0,73	
Propane	6°	26	0,42	
Cyclopropane	6°	25	0,53	
Propylène	6°	30	0,43	
Butane	6°	10	0,51	
Isobutane	6°	10	0,49	
Butadiène	6°	10	0,55	
Butylène	6°	10	0,52	
Isobutylène	6°	10	0,52	
Mélange A	7°	10	0,50	
Mélange A 0	7°	15	0,47	
Mélange A 1	7°	20	0,46	
Mélange B	7°	25	0,43	
Mélange C	7°	30	0,42	
Oxyde de méthyle	8° a)	18	0,58	
Oxyde de méthyle et de vinyle ..	8° a)	10	0,67	
Chlorure de méthyle	8° a)	17	0,81	
Bromure de méthyle	8° a)	10	1,51	

2150 (suite)	Classe Id		
	<u>Chiffre</u>	<u>Pression minimale d'épreuve</u> kg/cm ²	<u>Poids maximal de liquide par litre de capacité</u> kg
Chlorure d'éthyle	8° a)	10	0,80
Oxychlorure de carbone	8° a)	20	1,23
Chlorure de cyanogène	8° a)	20	1,03
Chlorure de vinyle	8° a)	11	0,81
Bromure de vinyle	8° a)	10	1,37
Monométhylamine	8° a)	13	0,58
Diméthylamine	8° a)	10	0,59
Triméthylamine	8° a)	10	0,56
Monoéthylamine	8° a)	10	0,61
Oxyde d'éthylène	8° a)	10	0,78
Mercaptan méthylique	8° a)	10	0,78
Dichlorodifluorométhane	8° b)	18	1,15
Dichloromonofluorométhane	8° b)	12	1,23
Monochlorodifluorométhane	8° b)	29	1,03
Dichlorotétrafluoréthane	8° b)	10	1,30
Monochlorotrifluoréthane	8° b)	10	1,20
Monochlorodifluoréthane	8° b)	10	0,99
Monochlorotrifluoréthylène	8° b)	19	1,13
Monochlorodifluoromonobromo- méthane	8° b)	10	1,61
1,1-Difluoréthane	8° b)	18	0,79
Octofluorocyclobutane	8° b)	11	1,34
Mélange F 1	8° c)	12	1,23
Mélange F 2	8° c)	18	1,15
Mélange F 3	8° c)	29	1,03

Classe Id

(3) Pour les récipients destinés à renfermer des gaz liquéfiés des 9° et 10°, le degré de remplissage sera établi de façon telle que la pression intérieure à 65° C ne dépasse pas la pression d'épreuve des récipients. Les valeurs suivantes doivent être observées [voir aussi sous (4) et (5)] :

2150
(suite)

	<u>Chiffre</u>	<u>Pression minimale d'épreuve</u> kg/cm ²	<u>Poids maximal de liquide par litre de capacité</u> kg
Xénon	9°	130	1,24
Anhydride carbonique, seul ou en mélange avec l'oxyde d'éthylène	9°	250	0,75
Protoxyde d'azote	9°	250	0,75
Ethane	9°	120	0,29
Ethylène	9°	225	0,34
Acide chlorhydrique anhydre	10°	200	0,74
Hoxafluorure de soufre	10°	70	1,04
Chlorotrifluorométhane	10°	100	0,83
Trifluoromonobromométhane	10°	120	1,44
Trifluorométhane	10°	250	0,95
Fluorure de vinyle	10°	250	0,64
1,1 - Difluoréthylène	10°	250	0,77

(4) Il est permis d'utiliser, pour les matières des 9° et 10°, des récipients éprouvés à une pression inférieure à celle indiquée sous (3) pour la matière en cause, mais la quantité de matière par récipient ne doit pas dépasser celle qui produirait à 65° C à l'intérieur du récipient une pression égale à la pression d'épreuve.

(5) Le degré de remplissage en anhydride carbonique des tubes pour le tir au charbon (9°) sera conforme aux règles fixées pour l'agrément des tubes par l'administration gouvernementale qui les a agréés.

Classe Id

2151 (1) Pour les gaz dissous sous pression des 14° et 15°, on doit observer les valeurs ci-après pour le minimum de la pression hydraulique à appliquer aux récipients lors de l'épreuve (pression d'épreuve) ainsi que pour le degré de remplissage maximal admissible :

	<u>Chiffre</u>	<u>Pression minimale d'épreuve</u> kg/cm ²	<u>Poids maximal de liquide par litre de capacité</u> kg
Ammoniac dissous sous pression dans l'eau :			
avec plus de 35 % et au plus 40 % d'ammoniac	14° a)	10	0,80
avec plus de 40 % et au plus 50 % d'ammoniac	14° b)	12	0,77
Acétylène dissous	15°	60	voir alinéa (2)

(2) Pour l'acétylène dissous (15°), la pression de chargement ne doit pas dépasser 15 kg/cm² une fois l'équilibre réalisé à 15° C. La quantité de solvant doit, à une température ramenée à 15° C, être telle que l'augmentation de volume qu'il subit en absorbant l'acétylène à la pression de chargement laisse à l'intérieur de la masse poreuse un volume libre égal à 12 % au moins de la capacité en eau du récipient.

3. Emballage en commun

2152 (1) Parmi les récipients contenant des matières de la présente classe, peuvent seulement être réunis dans un même colis entre eux les récipients contenant les matières énumérées ci-après :

- a) de l'ammoniac, du chlore, de l'anhydride sulfureux, du peroxyde d'azote (5°), du cyclopropane (6°), du bromure de méthyle, du chlorure d'éthyle, de l'oxychlorure de carbone [8° a)], de l'anhydride carbonique, du protoxyde d'azote, de l'éthane et de l'éthylène (9°); toutefois, le chlore ne doit pas être emballé en commun avec de l'ammoniac ou de l'anhydride sulfureux (5°). Les gaz doivent être emballés conformément au marginal 2135.

Classe Id

- b) des gaz du 8^o (excepté l'oxychlorure de carbone et le chlorure de cyanogène) emballés conformément au marginal 2136.

2152
(suite)

(2) En tant que des quantités inférieures ne sont pas prescrites dans le chapitre "Emballages pour une seule matière ou pour des objets de même espèce", les matières de la présente classe, en quantités ne dépassant pas 6 kg pour l'ensemble des matières figurant sous un même chiffre ou sous une même lettre, peuvent être réunies dans le même colis soit avec des matières ou objets d'un autre chiffre ou d'une autre lettre de la même classe, soit avec des matières ou objets appartenant à d'autres classes - en tant que l'emballage en commun est également admis pour ceux-ci - soit avec d'autres marchandises, sous réserve des conditions spéciales ci-après.

Les emballages intérieurs doivent répondre aux conditions générales et particulières d'emballage. En outre, les prescriptions générales des marginaux 2001 (5) et 2002 (6) et (7) doivent être observées.

Un colis ne doit pas peser plus de 150 kg, ni plus de 75 kg s'il renferme des récipients fragiles.

Conditions spéciales :

Chiffre	Désignation de la matière	Quantité maximale par récipient par colis	Prescriptions spéciales
1 ^o à 3 ^c	Gaz comprimés	Emballage en commun non autorisé	
5 ^o	Ammoniac, dans des tubes en verre à paroi épaisse scellés à la lampe	20 g	
	Chlore	Emballage en commun non autorisé	

Classe Id

2152
(suite)

Chiffre	Désignation de la matière	Quantité maximale par récipient par colis		Prescriptions spéciales	
	<p>Anhydride sulfureux</p> <ul style="list-style-type: none"> - dans des tubes en verre à paroi épaisse scellés à la lampe - dans des siphons en verre - dans des bouteilles en alliages d'aluminium, sans joint 	100 g	1,5 kg	1,5 kg	Un colis peut contenir jusqu'à 4 siphons s'ils sont séparés entre eux par des cloisons en bois d'une épaisseur égale à celle des parois de la caisse
	<p>Peroxyde d'azote</p> <ul style="list-style-type: none"> - dans des tubes en verre à paroi épaisse scellés à la lampe - dans des récipients métalliques 	20 g	emballage en commun non autorisé		
	Gaz T, dans des tubes en verre à paroi épaisse ou dans des tubes métalliques à paroi épaisse	} 150 g		5 kg	
6° à 8°	Tous les gaz [à l'exclusion de l'oxychlorure de carbone et du chlorure de cyanogène (8° a)], dans des tubes en verre à paroi épaisse ou dans des tubes métalliques à paroi épaisse [voir marginal 2136 (1)]				

Classe Id

2152
(suite)

Chiffre	Désignation de la matière	Quantité maximale par récipient par colis	Prescriptions spéciales
6°	Cyclopropane, dans des tubes en verre à paroi épaisse scellés à la lampe	} 20 g	
8° a)	Bromure de méthyle, chlorure d'éthyle, tous deux dans des tubes en verre à paroi épaisse scellés à la lampe		
	Oxychlorure de carbone, dans des tubes en verre à paroi épaisse scellés à la lampe	100 g	
	Chlorure de cyanogène	Emballage en commun non autorisé	
9°	Anhydride carbonique, protoxyde d'azote, éthane, éthylène, tous dans des tubes en verre à paroi épaisse scellés à la lampe	3 g	
11°, 14° et 15°	Gaz liquéfiés fortement réfrigérés, gaz dissous sous pression	Emballage en commun non autorisé	
16° et 17°	Boîtes et cartouches à gaz, sous pression	Emballage en commun autorisé seulement avec des marchandises ordinaires	

Classe Id

4. Inscriptions et étiquettes de danger sur les colis
(voir appendice A.9)

2153 (1) Tout colis contenant des récipients renfermant des gaz des 1^o à 11^o, 14^o et 15^o ou des cartouches à gaz sous pression du 17^o portera l'indication bien lisible et indélébile de son contenu, complétée par l'expression "classe Id". Cette inscription sera rédigée dans une langue officielle du pays de départ et en outre si cette langue n'est pas l'anglais, le français ou l'allemand, en anglais, en français ou en allemand, à moins que les accords, s'il en existe, conclus entre les pays intéressés au transport n'en disposent autrement.

(2) Les colis renfermant des boîtes à gaz sous pression du 16^o porteront l'inscription bien lisible et indélébile "AEROSOL".

(3) En cas d'expédition par chargement complet, les indications dont il est question sous (1) ne sont pas indispensables.

2154 (1) Les colis qui contiennent des tubes en verre renfermant des gaz liquéfiés énumérés aux marginaux 2135 et 2136 seront munis d'une étiquette conforme au modèle No 9.

(2) Tout colis renfermant des gaz du 11^o sera muni, sur deux faces latérales opposées, d'étiquettes conformes au modèle No 8, et, si les matières qu'il contient sont renfermées dans des récipients en verre [marginal 2137 (1) a)], il sera muni en outre d'une étiquette conforme au modèle No 9.

(3) Tout colis contenant des boîtes à gaz sous pression du 16^o b) et des cartouches à gaz sous pression du 17^o a) doit être muni d'une étiquette conforme au modèle No 2.

Les colis contenant des boîtes à gaz sous pression du 16^o en matériaux susceptibles de se briser en éclats seront munis, en outre, d'une étiquettes conforme au modèle No 9.

Classe Id

B. Mentions dans le document de transport

(1) La désignation de la marchandise dans le document de transport doit être conforme à l'une des dénominations soulignées au marginal 2131; elle doit être soulignée en rouge et suivie de l'indication de la classe, du chiffre de l'énumération, complété, le cas échéant, par la lettre, et du sigle "ADR" ou "RID" [par exemple, Id. 1^o a) ADR]. 2156

(2) Pour les envois de tubes pour le tir au charbon (9^o), la désignation de la marchandise sera suivie de la mention "Tube agréé le ... (date) par ... (nom de l'autorité compétente) de ... (nom du pays)".

(3) Pour les envois de gaz qui sont susceptibles d'autopolymérisation, comme l'oxyde de méthyle et de vinyle, le chlorure de vinyle, le bromure de vinyle et l'oxyde d'éthylène [8^o a)], il doit être certifié dans le document de transport : "Les mesures nécessaires ont été prises pour empêcher la polymérisation pendant le transport".

(4) Pour les envois d'objets des 16^o et 17^o, l'expéditeur doit certifier dans le document de transport : "La nature de la marchandise, le conditionnement et l'emballage sont conformes aux prescriptions de l'ADR".

(5) Pour les citernes contenant des gaz du 11^o, le document de transport portera l'une des mentions suivantes selon le cas :

- "Le réservoir communique de manière permanente avec l'atmosphère";
- "Le réservoir est fermé par des soupapes qui sont garanties ne pas pouvoir s'ouvrir avant le (date acceptée par le transporteur)".

Classe Id

2156 (suite) (6) Pour les citernes contenant des gaz des 12^o et 13^o, le document de transport portera la mention suivante :

- "Le réservoir est fermé par des soupapes qui sont garanties ne pas pouvoir s'ouvrir avant le (date acceptée par le transporteur)".

2157 -
2166

C. Emballages vides

2167 (1) Les récipients et les citernes du 18^o doivent être fermés de la même façon que s'ils étaient pleins.

(2) La désignation dans le document de transport doit être : "Récipient vide (ou citerne vide), Id. 18^o, ADR (ou RID)". Ce texte doit être souligné en rouge.

D. Dispositions transitoires

2168 Les dispositions transitoires ci-après sont applicables aux récipients pour gaz comprimés, liquéfiés ou dissous sous pression; déjà en service à l'entrée en vigueur de la présente annexe :

- a) les récipients sont admis au transport international aussi longtemps que les prescriptions du pays contractant dans lequel ont eu lieu des épreuves identiques ou analogues à celles visées au marginal 2146 le permettent et que des délais identiques ou analogues à ceux prescrits pour les examens périodiques prévus aux marginaux 2146 (3) et 2147 sont observés. Toutefois,
1. les récipients destinés au transport de l'acide chlorhydrique anhydre (10^o) ne sont admis au transport que s'ils sont conformes aux prescriptions de l'ADR;

Classe Id

2. les récipients renfermant de l'ammoniac dissous sous pression dans l'eau du 1^o a) ne sont admis au transport que s'ils ont été soumis à une pression minimale d'épreuve de 10 kg/cm² [voir marginal 2151 (1)];
- b) les récipients /selon marginal 2142 (1) b) et c) dont les robinets ont des dispositifs de fixation non conformes aux prescriptions du marginal 2143 (1) pourront encore être utilisés jusqu'à la date à laquelle ils doivent être soumis à l'examen périodique prescrit au marginal 2146 (3).

2168
(suite)2169 -
2179

CLASSE 1e. MATIÈRES QUI, AU CONTACT DE L'EAU, DÉGAGENT DES GAZ INFLAMMABLES

1. Énumération des matières

Parmi les matières et objets visés par le titre de la classe 1e, 2180 ne sont admis au transport que ceux qui sont énumérés au marginal 2181, ceci sous réserve des prescriptions de la présente annexe et des dispositions de l'annexe B. Ces matières et objets admis au transport sous certaines conditions sont dits matières et objets de l'ADR.

- 1° a) Les métaux alcalins et alcalino-terreux, par exemple, le 2181
sodium, le potassium, le calcium, ainsi que les alliages de métaux alcalins, les alliages de métaux alcalino-terreux et les alliages de métaux alcalins et alcalino-terreux;
- b) les amalgames de métaux alcalins et les amalgames de métaux alcalino-terreux;
- c) les dispersions de métaux alcalins.
- 2° a) le carbure de calcium et le carbure d'aluminium;
- b) les hydrures de métaux alcalins et de métaux alcalino-terreux (par exemple l'hydrure de lithium, l'hydrure de calcium), les hydrures mixtes, ainsi que les borohydrures et les aluminohydrures de métaux alcalins et de métaux alcalino-terreux;
- c) les siliciures alcalins;
- d) le siliciure de calcium en poudre, en grains ou en morceaux, contenant plus de 50 % de silicium, le siliciure de manganèse et de calcium (silico-mangano-calcium);
- e) les alliages de magnésium avec du manganèse.
- 3° Les amidures de métaux alcalins et alcalino-terreux, par exemple l'amidure de sodium. Voir aussi marginal 2181a.
- NOTE - La cyanamide calcique n'est pas soumise aux prescriptions de l'ADR.
- 4° Le silicichloroforme (trichlorosilane)

Classe Ie

2181 5^o Les réipients vides, non nettoyés, et les citernes vides, non
(suite) nettoyées, ayant renfermé des matières de la classe Ie.

2181a L'amidure de sodium (3^o) en quantités de 200 g au plus par colis n'est pas soumis aux prescriptions ou aux dispositions relatives à la présente classe qui figurent dans la présente annexe ou dans l'annexe B lorsqu'il est emballé dans des réipients fermés de manière étanche et ne pouvant être attaqués par le contenu, et lorsque ces réipients sont renfermés avec soin dans un fort emballage en bois étanche et à fermeture étanche.

2. PrescriptionsA. Colis1. Conditions générales d'emballage

2182 (1) Les emballages seront fermés et étanches de manière à empêcher la pénétration de l'humidité et toute déperdition du contenu.

(2) Les matériaux dont sont constitués les réipients et les fermetures ne doivent pas être attaqués par le contenu ni former avec celui-ci de combinaisons nocives ou dangereuses. Les réipients doivent dans tous les cas être exempts d'humidité.

(3) Les emballages, y compris leurs fermetures, doivent, en toutes leurs parties, être solides et forts de manière à ne pouvoir se relâcher en cours de route et à répondre sûrement aux exigences normales du transport. En particulier, lorsqu'il s'agit de matières solides immergées dans un liquide et à moins de prescriptions contraires dans le chapitre "Emballages pour une seule matière", les réipients et leurs fermetures doivent pouvoir résister aux pressions qui peuvent se développer à l'intérieur des réipients, compte tenu aussi de la présence de l'air, dans les conditions normales de transport. A cet effet, on doit laisser un volume libre, en tenant compte de la différence entre la

Classe Ie

température des matières au moment du remplissage et la température moyenne maximale qu'elles sont susceptibles d'atteindre au cours du transport. Les matières solides seront solidement assujetties dans leurs emballages, de même que les emballages intérieurs dans les emballages extérieurs.

2182
(suite)

Sauf prescriptions contraires dans le chapitre "Emballages pour une seule matière", les emballages intérieurs peuvent être renfermés dans les emballages d'expédition, soit seuls, soit en groupes.

(4) Les bouteilles et autres récipients en verre doivent être exempts de défauts de nature à en affaiblir la résistance; en particulier, les tensions internes doivent avoir été convenablement atténuées. L'épaisseur des parois ne peut en aucun cas être inférieure à 2 mm.

L'étanchéité du système de fermeture doit être garantie par un dispositif complémentaire : coiffe, cape, scellement, ligature, etc., propre à éviter tout relâchement du système de fermeture au cours du transport.

(5) Les matières de remplissage formant tampon seront adaptées aux propriétés du contenu.

2. Emballages pour une seule matière

(1) Les matières du 1^o seront emballées :

2183

- a) soit dans des récipients en tôle de fer, en tôle de fer plombée ou en fer-blanc. Cependant, pour les matières du 1^o b), les récipients en tôle de fer plombée ou en fer-blanc ne sont pas admis. Ces récipients, à l'exception des fûts en fer, doivent être placés dans des caisses d'expédition en bois ou dans des paniers protecteurs en fer;
- b) soit, à raison de 1 kg au plus par récipient, dans des récipients en verre ou en grès. 5 de ces récipients au plus doivent être emballés dans des caisses d'expédition en bois doublées à l'intérieur par un revêtement étanche en tôle de fer ordinaire, de

Classe Ie

2183
(suite)

tôle de fer plombée ou de fer-blanc, assemblé par brasage. Pour les récipients en verre renfermant des quantités de 250 g au plus, la caisse en bois munie d'un revêtement peut être remplacée par un récipient extérieur en tôle de fer ordinaire, en tôle de fer plombée ou en fer-blanc. Les récipients en verre seront assujettis dans les emballages d'expédition avec interposition de matières de remplissage incombustibles formant tampon.

(2) Si une matière du 1^o a) n'est pas emballée dans un récipient métallique soudé et à couvercle fermé hermétiquement par brasage, on devra :

- a) la recouvrir complètement avec de l'huile minérale dont le point d'éclair est de plus de 50^o C, ou l'arroser suffisamment pour que les morceaux soient enrobés par une couche de cette huile; ou
- b) chasser complètement l'air du récipient par un gaz de protection (par exemple azote) et fermer le récipient de façon étanche aux gaz; ou
- c) couler la matière dans le récipient, qui sera rempli à ras bord et fermé, après refroidissement, de façon étanche aux gaz.

(3) Les récipients en fer doivent avoir des parois d'au moins 1,25 mm d'épaisseur. S'ils pèsent avec leur contenu plus de 75 kg, ils doivent être brasés dur ou scudés. S'ils pèsent plus de 125 kg, ils doivent en outre être munis de cercles de tête et de roulement ou de bourrelets de roulement.

2184

(1) Les matières du 2^o seront emballées :

- a) soit dans des récipients en tôle de fer, en tôle de fer plombée ou en fer-blanc. Pour les matières des 2^o b) et c), un récipient ne doit pas contenir plus de 10 kg. Ces récipients, à l'exception des fûts en fer, doivent être placés dans des caisses d'expédition en bois ou dans des paniers protecteurs en fer;

Classe Ic

b) soit, à raison de 1 kg au plus par récipient, dans des récipients en verre ou en grès ou en matière plastique appropriée. 5 de ces récipients au plus doivent être emballés dans des caisses d'expédition en bois doublées à l'intérieur par un revêtement étanche en tôle de fer ordinaire, en tôle de fer plombé ou en fer-blanc, assemblé par brasage. Pour les récipients en verre renfermant des quantités de 250 g au plus, la caisse en bois munie d'un revêtement peut être remplacée par un récipient extérieur en tôle de fer ordinaire, en tôle de fer plombée ou en fer-blanc. Les récipients en verre seront assujettis dans les emballages d'expédition avec interposition de matières de remplissage incombustibles formant tampon.

2184
(suite)

(2) Un colis ne doit pas peser plus de 75 kg s'il renferme des matières des 2^o b) ou c) et pas plus de 125 kg s'il renferme des matières des 2^o d) ou e).

Les amidures (3^o) seront emballés, en quantités de 10 kg au plus, dans des boîtes ou fûts métalliques hermétiquement fermés, qui seront placés dans des caisses en bois. Un colis ne doit pas peser plus de 75 kg.

2185

(1) Le silicichloroforme (trichlorosilane) (4^o) doit être emballé dans des récipients en acier résistant à la corrosion, d'une capacité de 500 l au plus. Les récipients doivent être fermés hermétiquement; le dispositif de fermeture doit être spécialement protégé par un chapeau. Les récipients doivent être construits comme des récipients à pression en vue d'une pression de service de 4 kg/cm² et être éprouvés conformément aux prescriptions valables pour les récipients à pression dans le pays de départ. Les récipients d'une capacité ne dépassant pas 250 l doivent avoir une épaisseur de paroi de 2,5 mm au moins, ceux d'une capacité supérieure, une épaisseur de paroi de 3 mm au moins.

2186

(2) Si le remplissage a lieu sur la base du poids, le degré de remplissage sera de 1,14 kg/l au plus. S'il est effectué à vue, le degré de remplissage ne devra pas dépasser 84,5 %.

Classe Ie

3. Emballage en commun

2187

(1) Les matières groupées sous le même chiffre peuvent être réunies dans un même colis. Les emballages intérieurs seront conformes à ce qui est prescrit pour chaque matière et l'emballage d'expédition sera celui prévu pour les matières du chiffre en cause.

(2) En tant que des quantités inférieures ne sont pas prescrites dans le chapitre "Emballages pour une seule matière", les matières de la présente classe, en quantités ne dépassant pas 6 kg pour les matières solides ou 3 litres pour les liquides pour l'ensemble des matières figurant sous un même chiffre ou sous une même lettre, peuvent être réunies dans le même colis soit avec des matières d'un autre chiffre ou d'une autre lettre dans la même classe, soit avec des matières dangereuses appartenant à d'autres classes - en tant que l'emballage en commun est également admis pour ceux-ci - soit avec d'autres marchandises, sous réserve des conditions spéciales ci-après.

Les emballages intérieurs doivent répondre aux conditions générales et particulières d'emballage. En outre, les prescriptions générales des marginaux 2001 (5) et 2002 (6) et (7) doivent être observées.

Un colis ne doit pas peser plus de 150 kg ni plus de 75 kg s'il renferme des récipients fragiles.

Classe Ie

Conditions spéciales :2187
(suite)

Chiffre	Désignation de la matière	Quantité maximale par récipient	par colis	Prescriptions spéciales
1 ^o a)	Métaux alcalins et alcalino-terreux, par ex. le sodium, le potassium, le calcium, le baryum - en récipients fragiles - en autres récipients	500 g 1 kg	500 g 1 kg	Les limitations de 500 g ou de 1 kg s'appliquent aux métaux alcalins et alcalino-terreux du 1 ^o a), et aux hydrures des métaux alcalins et alcalino- terreux du 2 ^o b) pour l'ensemble pondéral de ces matières. Les métaux alcalins et alcalino- terreux, ainsi que les matières du 2 ^o b) ne peuvent pas être emballés en commun avec des acides, ni avec des liquides contenant de l'eau.
2 ^o a)	Carbure de calcium	Emballage en commun non autorisé		
2 ^o b)	Hydrures de métaux alcalins et alcalino- terreux (par exemple l'hydrure de lithium, l'hydrure de calcium), hydrures mixtes, borohydrures et aluminohydrures - en récipients fragiles - en autres récipients	500 g 1 kg	500 g 1 kg	
4 ^o	Silicichloroforme	Emballage en commun non autorisé		

4. Inscriptions et étiquettes de danger sur les colis
(voir appendice A.9)

(1) Tout colis renfermant des matières de la classe Ie sera muni d'une étiquette conforme au modèle N^o 7. 2188

(2) Tout colis renfermant du silicichloroforme du 4^o sera muni en outre d'une étiquette conforme au modèle N^o 2.

Classe Ie

2188 (suite) (3) Les colis renfermant des récipients fragiles non visibles de l'extérieur seront munis d'une étiquette conforme au modèle N° 9. Si ces récipients fragiles contiennent des liquides, les colis seront en outre, sauf dans le cas d'ampoules scellées, munis d'étiquettes conformes au modèle N° 8; ces étiquettes seront apposées en haut sur deux faces latérales opposées lorsqu'il s'agit de caisses ou d'une façon équivalente lorsqu'il s'agit d'autres emballages.

2189

B. Mentions dans le document de transport

2190 La désignation de la marchandise dans le document de transport doit être conforme à l'une des dénominations soulignées au marginal 2181. Lorsque le nom de la matière n'est pas indiqué pour le 1^o, le nom commercial doit être inscrit. La désignation de la marchandise doit être soulignée en rouge et suivie de l'indication de la classe, du chiffre de l'énumération, complété, le cas échéant, par la lettre, et du sigle "ADR" ou "RID" (par exemple, Ie 2^o a), ADR.

2191 -
2197C. Emballages vides

2198 (1) Les récipients et les citernes du 5^o doivent être fermés de la même façon et présenter les mêmes garanties d'étanchéité que s'ils étaient pleins.

(2) La désignation dans le document de transport doit être : "Récipient vide (ou citerne vide), Ie, 5^o, ADR (ou RID)". Ce texte doit être souligné en rouge.

2199

CLASSE II. MATIÈRES SUJETTES À L'INFLAMMATION SPONTANÉE

1. Énumération des matières

Parmi les matières et objets visés par le titre de la classe II, 2200 ne sont admis au transport que ceux qui sont énumérés au marginal 2201, ceci sous réserve des prescriptions de la présente annexe et des dispositions de l'annexe B. Ces matières et objets admis au transport sous certaines conditions sont dits matières et objets de l'ADR.

1° Le phosphore blanc ou jaune. 2201

2° Les combinaisons de phosphore avec des métaux alcalins ou alcalino-terreux, par exemple, le phosphure de sodium, le phosphure de calcium, le phosphure de strontium.

NOTA - Les combinaisons de phosphore avec les métaux appelés lourds, comme le fer, le cuivre, l'étain, etc., mais à l'exception du zinc (le phosphure de zinc est une matière de la classe IVA - voir marginal 2401, 33°), ne sont pas soumises aux prescriptions de l'ADR.

3° Les zinc-alkyles (zinc-alcovyles), les magnésium-alkyles (magnésium alcovyles), les aluminium-alkyles (aluminium-alcovyles) et le chlorure d'aluminium-diéthyle. Voir aussi marginal 2201a sous a).

4° Les déchets de films à la nitrocellulose débarrassés de gélatine, en bandes, en feuilles ou en languettes.

NOTA - Les déchets de films à la nitrocellulose débarrassés de gélatine, poussiéreux ou qui comportent des portions poussiéreuses, sont exclus du transport.

5° a) les chiffons et les étoupes, ayant servi;
 b) les tissus, nêches, cordes ou fils, graisseux ou huileux;
 c) les matières suivantes, graisseuses ou huileuses : la laine, les poils (et crins), la laine artificielle, la laine régénérée (dite aussi laine rénovée), le coton, le coton recardé, les fibres artificielles (rayonne, etc.), la soie, le lin, le chanvre et le jute, même à l'état de déchets provenant du filage ou du tissage.

Pour a), b) et c), voir aussi marginal 2201a sous b).

NOTA - Les matières des 5° b) et c) mouillées sont exclus du transport.

Classe II

- 2201 6° a) La poussière et la poudre d'aluminium ou de zinc, ainsi que
(suite) les mélanges de poussière ou de poudre d'aluminium et de zinc,
même gras ou huileux; la poudre de zirconium et de titane;
la poussière de filtres de hauts fourneaux;
- b) la poussière, la poudre et les copeaux fins de magnésium et
d'alliages de magnésium d'une teneur en magnésium de plus de
80 %, tous exempts de corps susceptibles de favoriser
l'inflammation;
- c) les sels suivants de l'acide hydrosulfureux ($H_2S_2O_4$) : hydro-
sulfite de sodium, hydrosulfite de potassium, hydrosulfite de
calcium, hydrosulfite de zinc;
- d) les métaux sous forme pyrophorique.

Pour a), voir aussi marginal 2201a sous b) et c); pour b) et c), voir
aussi marginal 2201a sous b).

- 7° La sue fraîchement calcinée. Voir aussi marginal 2201a sous b).
- 8° Le charbon de bois fraîchement éteint en poudre, en grains ou en
morceaux. Voir aussi le marginal 2201a sous b) et à la classe III b,
marginal 2331, 1°.

NOTA - Par charbon de bois fraîchement éteint on entend :
pour le charbon de bois en morceaux, celui qui est éteint depuis moins
de quatre jours;
pour le charbon de bois en poudre ou en grains de dimensions
inférieures à 8 mm, celui qui est éteint depuis moins de huit
jours, étant entendu que le refroidissement à l'air a été effectué
en couches minces ou par un procédé garantissant un degré de
refroidissement équivalent.

- 9° Les mélanges de matières combustibles en grains ou poreuses avec
des composants encore sujets à l'oxydation spontanée, tels que
l'huile de lin ou les autres huiles naturellement siccatives, cuites
ou additionnées de composés siccatifs, la résine, l'huile de résine,
les résidus de pétrole, etc. (par exemple, la masse dite bourre de
liège, la lupuline), ainsi que les résidus huileux de la décoloration
de l'huile de soja. Voir aussi le marginal 2201a sous b) et à la
classe IIIb, marginal 2331, 1°.

Classe II

- 10° Les papiers, cartons et produits en papier ou en carton (par exemple, 2201
 les enveloppes, et anneaux en carton), les plaques en fibre de bois, (suite)
 les échevoaux de fils, les tissus, ficelles, fils, les déchets de
filage ou de tissage, tous imprégnés d'huiles, de graisses, d'huiles
 naturellement siccatives, cuites ou additionnées de composés
 siccatifs ou autres matières d'imprégnation sujets à l'oxydation
 spontanée. Voir aussi le marginal 2201a sous b) et à la classe IIIB,
 marginal 2331, 1°.

NOTA - Si les matières du 10° ont une humidité dépassant l'humidité
 hygroscopique, elles sont exclues du transport.

- 11° La matière à base d'oxyde de fer ayant servi à épurer le gaz
d'éclairage.

NOTA - Si la matière ayant servi à épurer le gaz d'éclairage n'est
 plus, après entreposage et aération, sujette à l'inflammation
 spontanée, et si cela est attesté dans le document de transport par
 la mention "Matériau non sujette à l'inflammation spontanée", elle
 n'est pas soumise aux prescriptions de l'ADR.

- 12° Les sacs à levure ayant servi, non nettoyés. Voir aussi marginal
 2201a sous b).

- 13° Les sacs vides à nitrate de sodium, en textile.

NOTA - Quand les sacs en textile ont été parfaitement débarrassés
 par lavage du nitrate qui les imprègne, ils ne sont pas soumis aux
 prescriptions de l'ADR.

- 14° Les fûts en fer vides, non nettoyés, et les citernes vides, non
 nettoyées, ayant renfermé du phosphore du 1°.

- 15° Les réceptacles vides, non nettoyés, ayant renfermé des matières du 3°.

NOTA - ad 14° et 15° - Les emballages vides ayant renfermé d'autres
 matières de la classe II ne sont pas soumis aux prescriptions
 de l'ADR.

Ne sont pas soumises aux prescriptions ou aux dispositions 2201a
 relatives à la présente classe qui figurent dans la présente annexe
 ou dans l'annexe B, les matières dangereuses remises au transport
 conformément aux dispositions ci-après :

Classe II

- 2201a a) Les solutions des matières du 3^o en concentration ne dépassant (suite) pas 10 % dans des solvants ayant un point d'ébullition d'au moins 95°C, si leur état exclut tout danger d'inflammation spontanée et si cela est attesté dans le document de transport par la mention : "Matière non sujette à l'inflammation spontanée"; voir toutefois la classe IIIa;
- b) les matières des 5^o à 10^o et 12^o mais à l'exclusion de celles du 6^o d) si leur état exclut tout danger d'inflammation spontanée et si cela est attesté dans le document de transport par la mention : "Matière non sujette à l'inflammation spontanée"; pour les matières du 8^o et certaines matières des 9^o et 10^o, voir toutefois à la classe IIIb, marginal 2331, 1^o.
- c) la poussière et la poudre d'aluminium ou de zinc [6^o a)], par exemple emballées en commun avec des vernis servant à la fabrication de couleurs, si elles sont emballées avec soin par quantités ne dépassant pas 1 kg.

2. PrescriptionsA. Colis1. Conditions générales d'emballage

- 2202 (1) Les emballages seront fermés et aménagés de manière à empêcher toute déperdition du contenu.
- (2) Les matériaux dont sont constitués les emballages et les fermetures ne doivent pas être attaqués par le contenu, ni former avec celui-ci de combinaisons nocives ou dangereuses.
- (3) Les emballages, y compris leurs fermetures, doivent, en toutes leurs parties, être solides et forts de manière à ne pouvoir se relâcher en cours de route et à répondre sûrement aux exigences normales du transport. En particulier lorsqu'il s'agit de matières à l'état liquide ou immergées dans un liquide, ou en solution, et à moins de

Classe II

prescriptions contraires dans le chapitre "Emballages pour une seule matière ou pour des objets de même espèce", les récipients et leurs fermetures doivent pouvoir résister aux pressions qui peuvent se développer à l'intérieur des récipients, compte tenu aussi de la présence de l'air, dans les conditions normales de transport. A cet effet, on doit laisser un volume libre en tenant compte de la différence entre la température des matières au moment du remplissage et la température moyenne maximale qu'elles sont susceptibles d'atteindre au cours du transport. Les matières solides seront solidement assujetties dans leurs emballages, de même que les emballages intérieurs dans les emballages extérieurs. Sauf prescriptions contraires dans le chapitre "Emballages pour une seule matière ou pour des objets de même espèce", les emballages intérieurs peuvent être renfermés dans les emballages d'expédition, soit seuls, soit en groupes.

2202
(suite)

(4) Les bouteilles et autres récipients en verre doivent être exempts de défauts de nature à en affaiblir la résistance; en particulier, les tensions internes doivent avoir été convenablement atténuées. L'épaisseur des parois sera d'au moins 3 mm pour les récipients qui avec leur contenu pèsent plus de 35 kg et d'au moins 2 mm pour les autres récipients.

L'étanchéité du système de fermeture doit être garantie par un dispositif complémentaire : coiffe, capot, scellonnet, ligature, etc., propre à éviter tout relâchement du système de fermeture au cours du transport.

(5) Lorsque des récipients en verre, porcelaine, grès ou matières similaires sont prescrits ou admis, ils doivent être assujettis, avec interposition de matières formant tampon, dans des emballages protecteurs.

Les matières de remplissage formant tampon seront adaptées aux propriétés du contenu; en particulier, elles seront sèches et absorbantes lorsque celui-ci est liquide ou peut laisser exsuder du liquide.

Classe II

2. Emballages pour une seule matière ou pour des objets de même espèce

2203

(1) Le phosphore du 1^o sera emballé :

- a) soit dans des récipients étanches en fer-blanc, fermés hermétiquement, placés dans des caisses en bois;
- b) soit dans des fûts en tôle de fer dont la fermeture sera hermétique. Les couvercles se fermant par pression ne seront pas admis. L'épaisseur de tôle de la virole, du fond et du couvercle sera d'au moins 1,5 mm. Un colis ne doit pas peser plus de 500 kg. S'il pèse plus de 100 kg, il sera muni de cercles de roulement ou de nervures de renforcement et sera soudé;
- c) soit, à raison de 250 g au plus par récipient, dans des récipients en verre, fermés hermétiquement, assujettis, avec interposition de matières formant tampon, dans des récipients étanches en fer-blanc fermés par brasage et assujettis, également avec des matières formant tampon, dans des caisses en bois.

(2) Les récipients et les fûts contenant du phosphore seront remplis d'eau.

2204

(1) Les matières du 2^o seront emballées dans des récipients étanches en fer-blanc fermés hermétiquement, placés dans des caisses en bois.

(2) A raison de 2 kg au plus par récipient, ces matières peuvent aussi être emballées dans des récipients en verre, porcelaine, grès ou matières similaires, assujettis, avec interposition de matières formant tampon, dans des caisses en bois.

2205

(1) Les matières du 3^o seront emballées dans des récipients soit en métal, soit en verre, porcelaine, grès ou matières similaires, fermés hermétiquement. Les récipients ne doivent pas être remplis à plus de 90 % de leur capacité.

Classe II

(2) Les récipients en métal seront assujettis, avec interposition de matières formant tampon, dans des emballages protecteurs qui, s'ils ne sont pas fermés, seront couverts. Si la couverture consiste en matières facilement inflammables, elle sera suffisamment ignifugée pour ne pas prendre feu au contact d'une flamme. Si l'emballage protecteur n'est pas fermé, le colis sera muni de moyens de préhension et ne devra pas peser plus de 75 kg.

2205
(suite)

(3) Les récipients en verre, porcelaine, grès ou matières similaires auront une capacité de 5 litres au plus et seront assujettis, avec interposition de matières formant tampon, dans des récipients étanches en tôle fermés hermétiquement.

(4) Les matières du 3^o peuvent aussi être emballées dans des fûts fermés hermétiquement, construits en acier résistant à la corrosion, qui auront une capacité de 300 litres au plus et une épaisseur de paroi d'au moins 3 mm. Ces fûts doivent résister à une pression d'épreuve de 10 kg/cm² et satisfaire aux conditions du marginal 2141 (1) et (2) b). La fermeture du dispositif de remplissage et de vidange doit être garantie par un chapceau de protection. Les récipients seront remplis jusqu'à 90 % au plus de leur capacité; cependant, à une température moyenne du liquide de 50° C, il doit rester encore un espace de sécurité vide de 5 %. Lors de la remise au transport, le liquide sera sous une couche de gaz inerte, dont la pression ne dépassera pas 0,5 kg/cm². Les récipients seront éprouvés conformément aux dispositions du marginal 2146 (2) et (3). Les éprouves seront renouvelées tous les 5 ans. Les récipients porteront en caractères bien lisibles et indélébiles les inscriptions suivantes :

1. le nom de la matière en toutes lettres, la désignation ou la marque du fabricant ou du propriétaire, ainsi que le numéro du récipient;
2. la tare du récipient y compris les pièces accessoires;
3. la valeur de la pression d'épreuve, la date (mois, année) de la dernière épreuve subie et le poinçon de l'expert qui a procédé aux éprouves et aux examens;

Classe II

- 2205
(suite)
4. la capacité du récipient et la charge maximale admissible;
 5. la mention "Ne pas ouvrir pendant le transport, sujet à l'inflammation spontanée".

Un colis ne doit pas peser plus de 400 kg.

2206

(1) Les matières du 4^o seront emballées dans des sacs, placés dans des fûts en carton imperméable ou dans des récipients en tôle de zinc ou d'aluminium. Les parois des récipients en métal seront revêtues intérieurement de carton. Les fonds et les couvercles des fûts en carton et des récipients en métal seront revêtus intérieurement de bois.

(2) Les récipients en métal doivent être munis de fermetures ou de dispositifs de sécurité, cédant quand la pression intérieure atteint une valeur au plus égale à 3 kg/cm²; la présence de ces fermetures ou dispositifs de sécurité ne doit pas affaiblir la résistance du récipient ni compromettre sa fermeture.

(3) Un colis ne doit pas peser plus de 75 kg.

2207

(1) Les matières du 5^o a) devront être bien pressées et seront placées dans des récipients métalliques étanches.

(2) Les matières des 5^o b) et c) devront être bien pressées et seront emballées soit dans des caisses en bois ou en carton, soit dans des enveloppes en papier ou en textile bien assujetties.

2208

(1) Les matières du 6^o a) seront renfermées dans des récipients en bois ou en métal étanches et fermant bien. Toutefois, le zirconium ne doit être renfermé que dans des récipients en métal ou en verre qui seront assujettis, avec interposition de matières formant tampon, dans des caisses solides en bois; si les matières formant tampon sont inflammables, elles devront être ignifugées.

Classe II

(2) Les matières du 6° b) seront renfermées dans des fûts en fer étanches et formant bien, ou dans des caisses en bois garnies d'un revêtement en tôle rendu étanche, par exemple par brasage, ou dans des boîtes fermant de façon étanche, en fer-blanc ou en tôle d'aluminium mince; ces fûts, ces caisses ou ces boîtes seront placés dans des caisses en bois. Pour les matières du 6° b) remises isolément au transport dans des boîtes en fer-blanc ou en tôle d'aluminium, il suffit d'une enveloppe en carton ondulé au lieu d'une caisse en bois; un colis de ce genre ne doit pas peser plus de 12 kg.

2208
(suite)

(3) Les matières du 6° c) seront emballées dans des récipients en tôle ou fûts en fer étanches à l'air. S'il s'agit de récipients en tôle un colis ne doit pas peser plus de 50 kg.

(4) Les matières du 6° d) seront emballées dans des récipients fermant de manière étanche aux gaz, en métal, en verre ou en matière plastique appropriée. Les bouchons employés comme fermeture seront maintenus par un dispositif complémentaire (tel que coiffe, cape, scellement, ligature) propre à éviter tout relâchement au cours du transport. Les matières seront expédiées sous un liquide (tel que du méthanol) ou un gaz protecteurs.

Les récipients en métal seront placés dans une caisse d'expédition en bois. Un colis ne doit pas peser plus de 50 kg.

Les récipients en verre seront assujettis, avec interposition de matières formant tampon, dans des emballages en carton ou en métal; les matières formant tampon devront être incombustibles. Les récipients en matière plastique seront placés dans des emballages en carton ou en métal. Les emballages contenant des récipients en verre ou en matière plastique seront placés dans une caisse d'expédition en bois. Un colis ne doit pas peser plus de 25 kg.

Les matières des 7° à 10° et 12° seront renfermées dans des emballages fermant bien. Les emballages en bois utilisés pour les matières des 7° et 8° seront pourvus intérieurement d'un revêtement étanche.

2209

Classe II

2210 La matière ayant servi à épurer le gaz d'éclairage (11^o) sera emballée dans des récipients en tôle fermant bien.

2211 Les sacs vides à nitrate de sodium (13^o) seront assemblés en paquets serrés et bien ficelés, placés soit à l'intérieur de caisses en bois, soit sous une enveloppe constituée par plusieurs épaisseurs de papier fort ou par un tissu imperméabilisé.

3. Emballages en commun

2212 (1) Les matières groupées sous le même chiffre peuvent être réunies dans un même colis. Les emballages intérieurs seront conformes à ce qui est prescrit pour chaque matière et l'emballage d'expédition sera celui prévu pour les matières du chiffre en cause.

(2) En tant que des quantités inférieures ne sont pas prescrites dans le chapitre "Emballages pour une seule matière ou pour des objets de même espèce", les matières de la présente classe, en quantités ne dépassant pas 6 kg pour les matières solides ou 3 litres pour les liquides pour l'ensemble des matières figurant sous un même chiffre ou sous une même lettre, peuvent être réunies dans le même colis soit avec des matières d'un autre chiffre ou d'une autre lettre de la même classe, soit avec des matières dangereuses appartenant à d'autres classes - en tant que l'emballage en commun est également admis pour celles-ci - soit avec d'autres marchandises, sous réserve des conditions spéciales ci-après.

Les emballages intérieurs doivent répondre aux conditions générales et particulières d'emballage. En outre, les prescriptions générales des marginaux 2001 (5) et 2002 (6) et (7) doivent être observées.

Un colis ne doit pas peser plus de 150 kg, ni plus de 75 kg s'il renferme des récipients fragiles.

Classe II

Conditions spéciales :

2212
(suite)

Chiffre	Désignation de la matière	Quantité maximale par récipient par colis	Prescriptions spéciales
1° 2° 3°	Phosphore blanc ou jaune Phosphures Zinc-alkyles, etc.	Emballage en commun non autorisé	
6° a) b) et d)	Poussière et poudre d'aluminium ou de zinc Poussière, poudre et copeaux fins de magnésium Métaux sous forme pyrophorique		Ne doivent pas être emballés en commun avec la nitrocellulose faiblement nitrée et le phosphore rouge de la classe IIIb ni avec les bifluorures
4°, 5° 6° c) 7° à 12°			

4. Inscriptions et étiquettes de danger sur les colis
(voir appendice A.9)

(1) Tout colis renfermant des matières des 1° à 4° et 6° sera muni d'une étiquette conforme au modèle No 2.

2213

(2) Les fûts renfermant du phosphore du 1° et pourvus d'un couvercle vissé - à moins qu'ils ne soient munis d'un dispositif les tenant obligatoirement debout - seront en outre munis en haut, à deux extrémités diamétralement opposées, de deux étiquettes conformes au modèle No 8.

Classe II

2213
(suite)

(3) Les colis renfermant des récipients fragiles non visibles de l'extérieur seront munis d'étiquettes conformes au modèle No 9. Si ces récipients fragiles contiennent des liquides, les colis seront en outre, sauf dans le cas d'ampoules scellées, munis d'étiquettes conformes au modèle No 8; ces étiquettes seront apposées en haut sur deux faces latérales opposées lorsqu'il s'agit de caisses ou de façon équivalente lorsqu'il s'agit d'autres emballages.

(4) Pour les transports par chargement complet, l'apposition sur les colis de l'étiquette No 2, prévue sous (1), n'est pas nécessaire si le véhicule comporte la signalisation prévue au marginal 10 500 de l'annexe B.

2214

B. Mentions dans le document de transport

2215

La désignation de la marchandise dans le document de transport doit être conforme à l'une des dénominations soulignées au marginal 2201. Lorsque le nom de la matière n'est pas indiqué pour les 2^o, 3^o, 9^o et 10^o, le nom commercial doit être inscrit. La désignation de la marchandise doit être soulignée en rouge et suivie de l'indication de la classe, du chiffre de l'énumération, complété, le cas échéant, par la lettre, et du sigle "ADR" ou "RID" (par exemple, II, 5^o a), ADR⁷.

2216 -
2222C. Emballages vides

2223

(1) Les récipients et les citernes du 14^o et les récipients du 15^o doivent être fermés de la même façon et présenter les mêmes garanties d'étanchéité que s'ils étaient pleins.

(2) La désignation dans le document de transport doit être : "Récipient vide (ou citerne vide), II, 14^o (ou 15^o), ADR (ou RYD)". Ce texte doit être souligné en rouge.

2224 -
2299

CLASSE IIIa. MATIÈRES LIQUIDES INFLAMMABLES

1. Énumération des matières

(1) Parmi les matières liquides inflammables et leurs mélanges liquides ou encore pâteux à une température ne dépassant pas 15°C, les matières énumérées au marginal 2301 sont soumises aux prescriptions de la présente annexe et aux dispositions de l'annexe B. Ces matières admises au transport sous certaines conditions sont dites matières de l'ADR. 2300

(2) A l'exclusion de celles qui sont énumérées dans d'autres classes, sont considérés comme matières liquides inflammables au sens de l'ADR les liquides inflammables qui, à 50°C, ont une tension de vapeur de 3 kg/cm² ou plus.

(3) Les matières liquides de la classe IIIa, susceptibles de se peroxyder facilement (comme cela a lieu avec les éthers ou avec certains corps hétérocycliques oxygénés), ne doivent être remises au transport que si le taux de peroxyde qu'elles renferment ne dépasse pas 0,3 %, compté en bioxyde d'hydrogène H₂O₂.

(4) Le taux de peroxyde dont il est question ci-dessus et le point d'éclair dont il est question ci-après seront déterminés comme il est indiqué dans l'appendice A.3 (marginaux 3300 à 3303).

(5) Les matières de la classe IIIa qui se polymérisent facilement ne sont admises au transport que si les mesures nécessaires ont été prises pour empêcher leur polymérisation pendant le transport.

(6) Seront assimilés aux matières solides solubles dans les liquides, les siccatifs, les huiles consistantes (huiles de lin cuites ou soufflées, etc.) ou les matières similaires (à l'exclusion de la nitro-cellulose) dont le point d'éclair est supérieur à 100°C.

1° a) Les liquides non miscibles à l'eau ou seulement partiellement miscibles à l'eau qui ont un point d'éclair inférieur à 21°C, 2301

Classe IIIa

23C1
(suite)

même lorsqu'ils contiennent au plus 30 % de matières solides, à l'exclusion de nitrocellulose, soit dissoutes, soit mises en suspension dans les liquides, soit les deux, par exemple : les pétroles bruts et autres huiles brutes; les produits volatils de la distillation du pétrole et d'autres huiles brutes, du goudron de houille, de lignite, de schiste, de bois et de tourbe, par exemple l'éther de pétrole, les pentanes, l'essence, le benzène et le toluène; les produits de condensation du gaz naturel; l'acétate d'éthyle (éther acétique), l'acétate de vinyle, l'éther éthylique (éther sulfurique), le formiate de méthyle (ester méthylique de l'acide formique) et autres éthors et esters; le sulfure de carbone; l'acroléine; certains hydrocarbures chlorés [par exemple le 1,2-dichloréthane et le chloroprène (chlorobutadiène)];

- b) les mélanges de liquides ayant un point d'éclair inférieur à 21°C avec 55 % au plus de nitrocellulose à taux d'azote ne dépassant pas 12,6 % (colloïdions, semi-colloïdions et autres solutions nitrocellulosiques).

Pour a) voir aussi marginal 2301a sous a), b) et d); pour b) voir aussi marginal 2301a sous a).

NOTA - En ce qui concerne les mélanges de liquides ayant un point d'éclair inférieur à 21°C,

- avec plus de 55 % de nitrocellulose quel que soit son taux d'azote ou
- avec 55 % au plus de nitrocellulose à taux d'azote supérieur à 12,6 %,

voir à la classe Ia, marginal 2021,1^o, et à la classe IIIb, marginal 2331,7^o a).

- 2^o Les liquides non miscibles à l'eau ou seulement partiellement miscibles à l'eau, qui ont un point d'éclair inférieur à 21°C, contenant plus de 30 % de matières solides, à l'exclusion de nitrocellulose, soit dissoutes, soit mises en suspension dans les liquides, soit les deux, par exemple : certaines couleurs pour rotogravures et pour cuirs, certains vernis, certaines peintures-émail et les solutions de caoutchouc (gomme). Voir aussi marginal 2301a sous c).

Classe IIIa

- 3° Les liquides non miscibles à l'eau ou seulement partiellement miscibles à l'eau qui ont un point d'éclair compris entre 21°C et 55°C (ces valeurs limites y comprises), même lorsqu'ils contiennent au plus 30 % de matières solides soit dissoutes, soit mises en suspension dans les liquides, soit les deux, par exemple : la térébenthine; les produits mi-lourds de la distillation du pétrole et d'autres huiles brutes, du goudron de houille, de lignite, de schiste, de bois et de tourbe, par exemple, le white spirit (solvant blanc, succédané de térébenthine), les benzols lourds, le pétrole (d'éclairage, de chauffage ou pour moteur), le xylène, le styrène, le cumène, le solvant naphta; le butanol; l'acétate de butyle (éther butylacétique); l'acétate d'amyle (éther amylacétique); le nitrométhane (mononitrométhane), ainsi que certaines mononitroparafines; certains hydrocarbures chlorés (par exemple, le monochlorobenzène). Voir aussi marginal 2301a sous c) et d).
- 4° Les liquides non miscibles à l'eau ou seulement partiellement miscibles à l'eau qui ont un point d'éclair supérieur à 55°C sans dépasser 100°C (la valeur limite 100°C y comprise), même lorsqu'ils contiennent au plus 30 % des matières solides soit dissoutes, soit mises en suspension dans les liquides, soit les deux, par exemple : certains goudrons et leurs produits de distillation; les huiles de chauffage, les huiles pour moteur Diesel, certains gasoils; la tétraline (tétrahydro-naphtaline); le nitrobenzène; certains hydrocarbures chlorés (par exemple, le chlorure de 2-éthylhexyle). Voir aussi marginal 2301a sous c) et d).
- 5° Les liquides miscibles à l'eau, en toutes proportions, et qui ont un point d'éclair inférieur à 21°C, même lorsqu'ils contiennent au plus 30 % de matières solides soit dissoutes, soit mises en suspension dans les liquides, soit les deux, par

2301
(suite)

Classe IIIa

2301
(suite)

exemple : l'alcool méthylique (méthanol, esprit de bois) dénaturé ou non; l'alcool éthylique (éthanol, alcool ordinaire) dénaturé ou non; l'aldéhyde acétique; l'acétone et les mélanges d'acétone; la pyridine. Voir aussi marginal 2301a sous a) et c).

6° Les recipients vides, non nettoyés, et les citernes vides, non nettoyées, ayant renfermé des liquides inflammables de la classe IIIa.

2301a

Ne sont pas soumis aux prescriptions ou aux dispositions relatives à la présente classe qui figurent dans la présente annexe ou dans l'annexe B, les matières remises au transport conformément aux dispositions ci-après :

- a) les liquides du 1^o, excepté ceux qui sont désignés sous b) ci-dessous, ainsi que l'acétone et les mélanges d'acétone (5^o) : à raison de 200 g au plus par récipient, dans des récipients en tôle, en verre, en porcelaine, en grès ou en matière plastique appropriée, ces récipients étant, avec un contenu total de 1 kg au plus, réunis dans un emballage collecteur en tôle, en bois ou en carton et les récipients fragiles étant convenablement assujettis dans l'emballage pour éviter qu'ils ne se brisent;
- b) le sulfure de carbone, l'éther éthylique, l'éther de pétrole, les pentanes, le formiate de méthyle : à raison de 50 g par récipient et 250 g par colis, ces matières étant emballées comme celles du a);
- c) les liquides des 2^o à 5^o, excepté l'aldéhyde acétique, l'acétone et les mélanges d'acétone : à raison de 1 kg par récipient et de 10 kg par colis, ces matières étant emballées comme celles du a);
- d) le carburant contenu dans les réservoirs des véhicules mus par des moteurs ou dans les réservoirs auxiliaires fermés et solidement fixés aux véhicules. Le robinet qui se trouve

Classe IIIa

éventuellement entre le réservoir et le moteur doit être fermé; le contact électrique doit être coupé. Les motocyclettes et les cycles à moteur auxiliaire dont les réservoirs contiennent du carburant doivent être chargés debout sur leurs roues, garantis de toute chute.

2301a
(suite)2. PrescriptionsA. Colis1. Conditions générales d'emballage

(1) Les récipients seront fermés et étanches de manière à empêcher toute déperdition du contenu et notamment toute évaporation.

2302

(2) Les matériaux dont sont constitués les récipients et les fermetures ne doivent pas être attaqués par le contenu ni former avec celui-ci de combinaisons nocives ou dangereuses.

(3) Les emballages, y compris leurs fermetures, doivent, en toutes leurs parties, être solides et forts de manière à ne pouvoir se relâcher en cours de route et à répondre sûrement aux exigences normales du transport. En particulier, et à moins de prescriptions contraires dans le chapitre "Emballages pour une seule matière", les récipients et leurs fermetures doivent pouvoir résister aux pressions qui peuvent se développer à l'intérieur des récipients, compte tenu aussi de la présence de l'air, dans les conditions normales de transport. A cet effet, on doit laisser un volume libre en tenant compte de la différence entre la température des matières au moment du remplissage et la température moyenne maximale qu'elles sont susceptibles d'atteindre au cours du transport (voir aussi marginal 2305). Les emballages intérieurs seront solidement assujettis dans les emballages extérieurs. Sauf prescriptions contraires dans le chapitre "Emballages pour une seule matière", les emballages intérieurs peuvent être renfermés dans des emballages d'expédition, soit seuls, soit en groupes.

Classe IIIa

2302
(suite)

(4) Les bouteilles et autres récipients en verre doivent être exempts de défauts de nature à en affaiblir la résistance; en particulier, les tensions internes doivent avoir été convenablement atténuées. L'épaisseur des parois sera d'au moins 3 mm pour les récipients qui avec leur contenu pèsent plus de 35 kg et d'au moins 2 mm pour les autres récipients.

L'étanchéité du système de fermeture doit être garantie par un dispositif complémentaire : coiffe, cape, scellement, ligature, etc., propre à éviter tout relâchement du système de fermeture au cours du transport.

(5) Les matières de remplissage formant tampon seront adaptées aux propriétés du contenu et en particulier absorbantes. Pour l'assujettissement des récipients dans l'emballage protecteur, on devra employer des matières appropriées; cet assujettissement doit être effectué avec soin et périodiquement contrôlé (éventuellement avant chaque nouveau remplissage du récipient).

2. Emballages pour une seule matière

2303

(1) Les matières des 1^o à 5^o doivent être emballées dans des récipients appropriés en métal ou en verre, porcelaine, grès ou matières similaires. Les matières du 4^o et les liquides corrosifs des 1^o a), 3^o et 5^o peuvent aussi être emballés dans des récipients en matière plastique appropriée. Pour les prescriptions spéciales concernant le chloroprène et le nitrométhane, voir sous (8) et (9) respectivement ci-dessous.

(2) Les récipients fragiles (verre, porcelaine, grès ou matières similaires) peuvent contenir au maximum en matières du 1^o :

sulfure de carbone	1 litre,
éther éthylique, éther de pétrole, pentanes	2 litres,
autres matières du 1 ^o	5 litres.

(3) Les récipients en fer-blanc d'une capacité de 10 litres au plus doivent avoir une épaisseur de parois d'au moins 0,25 mm; ceux d'une capacité de plus de 10 litres, mais de 60 litres au plus, doivent avoir une épaisseur de parois d'au moins 0,30 mm et leurs joints seront agrafés ou assemblés par brasage ou réalisés par un procédé garantissant une résistance et une étanchéité analogues.

Classe IIIa

(4) Les récipients en tôle d'acier [pour les récipients en fer-blanc d'une capacité de 60 litres au plus, voir aussi (3)] doivent être soudés ou brasés dur et, par rapport à l'épaisseur des parois, ils pourront contenir les quantités suivantes de matières des 1^o à 5^o;

si l'épaisseur des parois est d'au moins 0,5 mm, au plus 30 litres,

si l'épaisseur des parois est d'au moins 0,7 mm, au plus 60 litres,

si l'épaisseur des parois est d'au moins 1,5 mm, plus de 60 litres.

Les colis pesant plus de 100 kg seront munis de cercles de roulement.

(5) Les récipients en tôle d'autres métaux doivent être calculés et fabriqués de telle sorte qu'ils possèdent la même solidité que les récipients en tôle d'acier prévus sous (4).

(6) Les liquides dont la tension de vapeur à 50°C ne dépasse pas 1,5 kg/cm² - à l'exclusion du sulfure de carbone - peuvent aussi être transportés dans des fûts métalliques répondant aux dispositions suivantes :

Les joints des fûts doivent être soudés dans la virole et soudés ou agrafés dans les fonds. Les fûts doivent être munis de cercles de roulement ou de nervures de renforcement. Immérgés dans l'eau, ils doivent rester étanches à une pression manométrique de 0,2 kg/cm² au moins. Ils doivent être d'un type de construction qui a satisfait à une épreuve selon l'appendice A.5, marginaux 3500 à 3503, effectuée par un organisme agréé, et porter la marque attribuée lors de l'épreuve.

(7) Pour le transport des produits inflammables dont la tension de vapeur à 50°C ne dépasse pas 1,1 kg/cm² en emballages

2303
(suite)

Classe IIIa

2303
(suite)

métalliques perdus (emballages neufs destinés à n'être employés qu'une fois), il n'est pas nécessaire pour les colis dont le poids unitaire ne doit pas dépasser 225 kg, que le fond des récipients soit soudé à la virole et que l'épaisseur des parois soit supérieure à 1,25 mm, mais les récipients doivent pouvoir supporter sans fuite une pression hydraulique de 0,3 kg/cm² au moins et leurs parois et leurs fonds doivent être munis de dispositifs, rapportés ou non, assurant la rigidité, tels que des nervures ou des cercles de roulement.

(8) Le chloroprène [1° a)] sera emballé :

- a) soit dans des récipients métalliques ayant, si besoin est, un revêtement intérieur approprié, d'une capacité de 15 l au plus, fermés hermétiquement. Ces récipients seront assujettis, avec interposition de matières absorbantes formant tampon, dans une caisse en bois ou dans un autre emballage d'expédition d'une résistance suffisante;
- b) soit dans des estagnons en tôle d'acier, soudés ou brasés dur, d'une capacité de 60 l au plus, fermés hermétiquement et munis de moyens de préhension.

(9) Le nitrométhane (3°) doit être contenu :

- a) soit dans des récipients fragiles contenant 1 litre au plus;
- b) soit dans des récipients en tôle d'acier selon (4) ci-dessus d'une capacité de 10 litres au plus;
- c) soit dans des fûts métalliques à double fermeture hermétique, dont l'une sera vissée, et munis de cercles de roulement, d'une capacité de 200 litres au plus.

2304

(1) Les récipients fragiles contenant des matières des 1° à 5°, les récipients en matière plastique contenant des liquides corrosifs des 1° a), 3° et 5°, les récipients en fer-blanc contenant

Classe IIIa

des matières des 1^o et 5^o, les récipients en fer-blanc dont l'épaisseur des parois est de moins de 0,5 mm contenant des matières des 2^o à 4^o et les récipients en tôle d'acier contenant du nitrométhane selon marginal 2303 (9) b), seront assujettis, avec interposition de matières formant tampon, dans des emballages protecteurs. Si des récipients en matière plastique sont assujettis isolément dans des emballages protecteurs, les matières formant tampon ne sont pas nécessaires.

2304
(suite)

Les emballages protecteurs renfermant des récipients fragiles qui contiennent des matières des 1^o et 5^o et les emballages protecteurs renfermant des récipients qui contiennent du nitrométhane (3^o) doivent être à parois pleines et construits en bois, en tôle ou en matière similaire.

Les fermetures des récipients fragiles placés dans des emballages protecteurs ouverts doivent être pourvues d'une couverture protectrice qui les garantisse contre les avaries. Si les colis doivent être chargés sur un véhicule découvert, cette couverture protectrice ne doit pas pouvoir prendre feu au contact d'une flamme.

(2) Sont admis au transport, sans emballage protecteur :

- a) les récipients en matière plastique selon marginal 2304 (1) qui contiennent des matières du 4^o;
- b) les récipients en fer-blanc dont l'épaisseur est d'au moins 0,5 mm contenant des matières des 2^o à 4^o;
- c) les récipients en tôle selon marginal 2303 (4) à (7);
- d) les estagnons métalliques selon marginal 2303 (8) b), contenant du chloroprène [1^oa];
- e) les fûts métalliques selon marginal 2303 (9) c), contenant du nitrométhane (3^o)

(3) Les colis suivants ne doivent pas dépasser les poids maximaux indiqués ci-après :

Classe IIIa

2304 (suite)	a)	colis de récipients fragiles contenant des matières du 1 ^o	30 kg
	b)	colis de récipients fragiles contenant des matières des 2 ^o à 5 ^o	75 kg
	c)	colis de récipients en matière plastique contenant des matières des 1 ^o a) et 3 ^o à 5 ^o , ainsi que de récipients en fer-blanc contenant des matières des 1 ^o à 5 ^o	75 kg
	d)	colis de récipients contenant du chloroprène selon marginal 2303 (8)	75 kg
	e)	colis de récipients en tôle d'acier contenant du nitrométhane selon marginal 2303 (9) b)	75 kg
	f)	fûts éprouvés selon marginal 2303 (6)	250 kg
	g)	récipients selon marginal 2303 (7)	225 kg
	h)	fûts contenant du nitrométhane selon marginal 2303 (9) c)	275 kg

(4) A l'exception des caisses et des fûts métalliques, les colis doivent être munis de moyens de préhension.

2305 Les récipients métalliques destinés à contenir des liquides du 1^o, du nitrométhane (3^o), de l'aldéhyde acétique, de l'acétone ou des mélanges d'acétone (5^o) ne seront pas remplis à plus de 93 % de leur capacité. Toutefois, les récipients contenant des hydrocarbures, autres que l'éther de pétrole, les pentanes, le benzène et le toluène, pourront être remplis jusqu'à 95 % de leur capacité.

3. Emballage en commun

2306 (1) Les matières groupées sous le même chiffre peuvent être réunies dans un même colis. Les emballages intérieurs seront conformes à ce qui est prescrit pour chaque matière et l'emballage d'expédition sera celui prévu pour les matières du chiffre en cause.

Classe IIIa

(2) En tant que des quantités inférieures ne sont pas prescrites dans le chapitre "Emballages pour une seule matière", les matières de la présente classe peuvent être réunies dans le même colis soit avec des matières dangereuses appartenant à d'autres classes - en tant que l'emballage en commun est également admis pour celles-ci - soit avec d'autres marchandises, comme indiqué ci-après.

2306
(suite)

Les emballages intérieurs doivent répondre aux conditions générales et particulières d'emballage. En outre, les prescriptions générales des marginaux 2001 (5) et 2002 (6) et (7) doivent être observées.

Un colis ne doit pas peser plus de 150 kg, ni plus de 75 kg s'il renferme des récipients fragiles.

Chiffre	Désignation de la matière	Quantité maximale			Prescriptions spéciales
		par récipient fragile	par autre récipient	par colis	
1° a)	Sulfure de carbone	0,3 l	1 l	1 l	Les liquides de la classe IIIa ne doivent pas être emballés en commun avec les matières de la classe II, le bioxyde d'hydrogène et l'acide perchlorique de la classe IIIc et les matières de la classe V, 2° a), 3° a), 4°, 7°, et 41°
1° a) et 1° b)	Toutes les matières à l'exclusion du sulfure de carbone	1 l	5 l	5 l	
2°	Toutes les matières	1 l	5 l	10 l	
3°	Toutes les matières	3 l	5 l	10 l	
4°	Toutes les matières	5 l	5 l	10 l	
5°	Liquides avec point d'ébullition $\leq 50^{\circ}\text{C}$ Les autres matières	1 l 3 l	5 l 5 l	5 l 10 l	

Classe IIIa

4. Inscriptions et étiquettes de danger sur les colis (voir appendice A.9)

2307

(1) Tout colis renfermant des liquides des 1^o et 2^o, de l'aldéhyde acétique, de l'acétone et des mélanges d'acétone (5^o) sera muni d'une étiquette conforme au modèle N^o 2. En outre, tout colis renfermant de l'acroléine ou du chloroprène (chlorobutadiène) [1^oa)] sera muni d'une étiquette conforme au modèle N^o 4.

(2) Les colis contenant de l'alcool méthylique (5^o) seront munis d'une étiquette conforme au modèle N^o 4.

(3) Les colis renfermant des récipients fragiles non visibles de l'extérieur seront munis d'une étiquette conforme au modèle N^o 9. Si ces récipients fragiles contiennent des liquides, les colis seront en outre, sauf dans le cas d'ampoules scellées, munis d'étiquettes conformes au modèle N^o 8; ces étiquettes seront apposées en haut sur deux faces latérales opposées lorsqu'il s'agit de caisses ou de façon équivalente lorsqu'il s'agit d'autres emballages.

(4) Pour les transports par chargement complet, l'apposition sur les colis des étiquettes N^{os} 2 et 4 prévues sous (1) et (2) n'est pas nécessaire si le véhicule comporte la signalisation prévue au marginal 1C 500 de l'annexe B.

2308

B. Mentions dans le document de transport

2309

(1) La désignation de la marchandise dans le document de transport doit être conforme à l'une des dénominations soulignées au marginal 2301. Si celle-ci ne contient pas le nom de la matière, le nom commercial sera inscrit. La désignation de la marchandise doit être soulignée en rouge et suivie de l'indication de la classe, du chiffre de l'énumération, complété, le cas échéant, par la lettre, et du sigle "ADR" ou "RID" [par exemple, IIIa, 1^o a) ADR 7

Classe IIIa

(2) Pour tous les envois de matières qui se polymérisent facilement, il doit être certifié dans le document de transport : 2309
(suite)
"Les mesures nécessaires ont été prises pour empêcher la polymérisation pendant le transport".

2310 -
2315C. Emballages vides

(1) Les récipients et les citernes du 6^o doivent être fermés de la même façon et présenter les mêmes garanties d'étanchéité que s'ils étaient pleins. 2316

(2) La désignation dans le document de transport doit être : "Récipient vide (ou citerne vide), IIIa, 6^o, ADR (ou RID)".
Ce texte doit être souligné en rouge.

(3) Les récipients du 6^o ayant renfermé de l'alcool méthylique (5^o) porteront une étiquette conforme au modèle N^o 4 (voir appendice A.9).

2317 -
2329

CLASSE IIIb. MATIERES SOLIDES INFLAMMABLES

1. Énumération des matières

Parmi les matières visées par le titre de la classe IIIb, 2330 celles qui sont énumérées au marginal 2331 sont soumises aux prescriptions de la présente annexe et aux dispositions de l'annexe B. Ces matières admises au transport sous certaines conditions sont dites matières de l'ADR.

1^o Les matières qui peuvent être facilement enflammées par des étincelles, par exemple la farine de bois, la sciure de bois, les copeaux de bois, les fibres de bois, le charbon de bois, les rognures de bois et la cellulose de bois, les vieux papiers et les déchets de papier, les fibres de papier, le jonc (à l'exclusion du jonc d'Espagne), les roseaux, le foin, la paille, même humide (y compris la paille de maïs, de riz et de lin), les matières textiles végétales et les déchets de matières textiles végétales, le liège en poudre ou en grains, gonflé ou non gonflé, avec ou sans mélange de goudron ou d'autres matières non sujettes à l'oxydation spontanée et les déchets de liège en petits morceaux. Voir aussi classe II, marginal 2201, 8^o à 10^o, et marginal 2201a, sous b). 2331

NOTA - 1. Ces matières ne figurent dans l'énumération que pour les besoins des interdictions de chargement en commun. A cet effet les dispositions du marginal 2346 (1) s'appliquent. Aucune autre clause de la présente annexe ou de l'annexe B ne leur est applicable.

2. Le foin présentant encore un degré d'humidité pouvant conduire à une fermentation est exclu du transport.

3. Les enveloppes et plaques en liège gonflé, fabriquées sous pression, avec ou sans mélange de goudron ou d'autres matières non sujettes à l'oxydation spontanée ne sont soumises à aucune prescription ou disposition de l'ADR.

4. Le liège imprégné de matières encore sujettes à l'oxydation spontanée est une matière de la classe II (voir marginal 2201, 9^o).

2^o a) Le soufre (y compris la fleur de soufre);
b) Le soufre à l'état fondu.

Classe IIIb

- 2331 (suite)
- 3° La celloïdine, produit de l'évaporation imparfaite de l'alcool contenu dans le collodion et consistant essentiellement en coton-collodion.
- 4° Le celluloïd en plaques, feuilles, tiges ou tuyaux et les tissus enduits de nitrocellulose.
- 5° Le celluloïd de films, c'est-à-dire la matière brute pour films sans émulsion, en rouleaux et les films en celluloïd développés.
- 6° Les déchets de celluloïd et les déchets de films en celluloïd.
NOTA - Les déchets de films à la nitrocellulose, débarrassés de gélatine, en bandes, en feuilles ou en languettes, sont des matières de la classe II (voir marginal 2201, 4°).
- 7° a) La nitrocellulose faiblement nitrée (telle que le coton-collodion), c'est-à-dire à taux d'azote ne dépassant pas 12,6 %, bien stabilisée et contenant en outre au moins 25 % d'eau ou d'alcool (méthylique, éthylique, propylique normal ou isopropylique, butylique, amylique ou leurs mélanges) même dénaturé, de solvant naphta, de benzène, de toluène, de xylène, de mélanges d'alcool dénaturé et de xylène, de mélanges d'eau et d'alcool, ou d'alcool contenant du camphre en solution;
NOTA - 1. Les nitrocelluloses à taux d'azote dépassant 12,6 % sont des matières de la classe Ia (voir marginal 2021, 1°).
2. Quand la nitrocellulose est mouillée d'alcool dénaturé, le produit dénaturant ne doit pas avoir d'influence nocive sur la stabilité de la nitrocellulose.
- b) Les nitrocelluloses plastifiées, non pigmentées, contenant au moins 18 % d'un plastifiant (phtalate de butyle ou plastifiant de qualité au moins équivalente) et dont la nitrocellulose a un taux d'azote ne dépassant pas 12,6 %; les nitrocelluloses peuvent se présenter sous forme d'écaillés (chips);
NOTA - Les nitrocelluloses plastifiées, non pigmentées, contenant au moins 12 % et moins de 18 % de phtalate de butyle ou d'un plastifiant de qualité au moins équivalente sont des matières de la classe Ia (voir marginal 2021, 4°).

Classe IIIb

- c) Les nitrocelluloses plastifiées, pigmentées, contenant au moins 18 % d'un plastifiant (phtalate de butyle ou plastifiant de qualité au moins équivalente), dont la nitrocellulose a un taux d'azote ne dépassant pas 12,6 %, et ayant une teneur en nitrocellulose d'au moins 40 %; les nitrocelluloses peuvent se présenter sous forme d'écaillés (chips). 2331 (suite)

NOTA - Les nitrocelluloses plastifiées, pigmentées, contenant moins de 40 % de nitrocellulose ne sont pas soumises aux prescriptions de l'ADR.

Pour a), b) et c) : les nitrocelluloses faiblement nitrées et les nitrocelluloses plastifiées, pigmentées ou non, ne sont pas admises au transport quand elles ne satisfont pas aux conditions de stabilité et de sécurité de l'appendice A.1, ou aux conditions énoncées ci-dessus concernant la qualité et la quantité de substances additionnelles.

Pour a), voir aussi appendice A.1, marginal 3101; pour b) et c), voir aussi appendice A.1, marginal 3102, 1.

- 8° Le phosphore rouge (amorphe), le sesquisulfure de phosphore et le pentasulfure de phosphore.

NOTA - Le pentasulfure de phosphore qui n'est pas exempt de phosphore blanc ou jaune n'est pas admis au transport.

- 9° Le caoutchouc broyé, la poussière de caoutchouc.

- 10° Les poussières de houille, de lignite, de coke de lignite et de tourbe, préparées artificiellement (par exemple par pulvérisation ou autres procédés), ainsi que le coke de lignite carbonisé rendu inerte (c'est-à-dire non sujet à l'inflammation spontanée).

NOTA - 1. Les poussières naturelles obtenues comme résidus de la production du charbon, du coke, du lignite ou de la tourbe ne sont pas soumises aux prescriptions de l'ADR.

2. Le coke de lignite carbonisé non rendu parfaitement inerte n'est pas admis au transport.

- 11° a) La naphtaline brute ayant un point de fusion inférieur à 75°C;
b) La naphtaline pure et la naphtaline brute ayant un point de fusion égal ou supérieur à 75°C;

Classe IIb

2331
(suite)c) La naphtaline à l'état fondu.

Pour a) et b), voir aussi marginal 2331a.

2331a

La naphtaline en boules ou en paillettes [11° a) et b)] n'est pas soumise aux prescriptions ou aux dispositions relatives à la présente classe qui figurent dans la présente annexe ou dans l'annexe B, si elle est emballée, à raison d'au plus 1 kg par boîte, dans des boîtes bien fermées en carton ou en bois et si ces boîtes sont réunies, à raison de 10 au plus par caisse, dans des caisses en bois.

2. PrescriptionsA. Colis1. Conditions générales d'emballage

2332

(1) Les emballages seront fermés et aménagés de manière à empêcher toute déperdition du contenu.

(2) Les matériaux dont sont constitués les emballages et les fermetures ne doivent pas être attaqués par le contenu ni former avec celui-ci de combinaisons nocives ou dangereuses.

(3) Les emballages, y compris leurs fermetures, doivent, en toutes leurs parties, être solides et forts de manière à ne pouvoir se relâcher en cours de route et à répondre sûrement aux exigences normales du transport. Les matières solides seront solidement assujetties dans leurs emballages, de même que les emballages intérieurs dans les emballages extérieurs. Sauf prescriptions contraires dans le chapitre "Emballages pour une seule matière", les emballages intérieurs peuvent être renfermés dans les emballages d'expédition, soit seuls, soit en groupes.

(4) Les matières de remplissage formant tampon seront adaptées aux propriétés du contenu; en particulier, elles seront absorbantes lorsque celui-ci est liquide ou peut laisser exsuder du liquide.

Classe IIIB

2. Emballages pour une seule matière

(1) Le soufre du 2^oa) sera emballé dans des sacs solides en papier ou en jute à tissu serré. 2333

(2) Le soufre à l'état fondu du 2^o b) ne doit être transporté qu'en citome.

La celloïdine (3^o) sera emballée de manière à empêcher sa dessiccation. 2334

(1) Le celluloïd en plaques, feuilles, tiges ou tuyaux et les tissus enduits de nitrocellulose (4^o) seront enfermés : 2335

a) dans des emballages en bois bien clos, ou

b) dans une enveloppe en papier résistant, qui sera logée

1. soit dans des harasses;

2. soit entre des châssis en planches, dont les bords dépassent l'enveloppe en papier, et qui seront serrés par des bandes en fer;

3. soit dans des enveloppes en tissu serré.

(2) Un colis ne doit pas peser plus de :

75 kg lorsqu'il s'agit de celluloïd en plaques, feuilles ou tuyaux et de tissus enduits de nitrocellulose et que l'emballage extérieur est constitué de tissu selon (1) b) 3.;

120 kg dans tous les autres cas.

Le celluloïd de films en rouleaux et les films en celluloïd développés (5^o) seront renfermés dans des emballages en bois ou dans des boîtes en carton. 2336

(1) Les déchets de celluloïd et les déchets de films en celluloïd (6^o) seront renfermés dans des emballages en bois ou dans deux sacs solides en jute à tissu serré, ignifugés de manière à ne pouvoir s'enflammer même au contact d'une flamme, avec des coutures solides sans solution de continuité. Ces sacs seront placés l'un dans 2337

Classe IIIb

2337
(suite)

l'autre; après le remplissage, leurs ouvertures seront séparément et plusieurs fois repliées sur elles-mêmes et cousues à points serrés, de manière à empêcher toute fuite du contenu. Toutefois, un seul sac peut être employé pour les déchets de celluloïd lorsqu'ils sont préalablement emballés dans du papier d'emballage résistant ou dans une matière plastique appropriée et qu'il est certifié, dans le document de transport, que les déchets de celluloïd ne contiennent pas de déchets sous forme de poussière.

(2) Les colis ayant un emballage en toile brute ou en jute ne doivent pas peser plus de 40 kg en emballage simple ni plus de 80 kg en emballage double.

(3) Pour les mentions dans le document de transport, voir marginal 2346 (2).

2338

(1) Les matières du 7^o a) seront emballées :

- a) soit dans des récipients en bois ou dans des fûts en carton imperméable; ces récipients et fûts seront munis intérieurement d'un revêtement imperméable aux liquides qu'ils contiennent; leur fermeture devra être étanche;
- b) soit dans des sacs imperméables aux vapeurs des liquides y contenus (par exemple, en caoutchouc ou en matière plastique appropriée difficilement inflammable) placés dans une caisse en bois ou dans un récipient métallique;
- c) soit dans des fûts en fer intérieurement zingués ou plombés;
- d) soit dans des récipients en fer-blanc ou en tôle de zinc ou d'aluminium qui seront assujettis, avec interposition de matières formant tampon, dans des caisses en bois.

(2) La nitrocellulose du 7^o a), si elle est humectée exclusivement d'eau, peut être emballée dans des fûts en carton; ce carton devra avoir subi un traitement spécial pour être rigoureusement imperméable; la fermeture des fûts devra être étanche à la vapeur d'eau.

Classe IIIb

(3) La nitrocellulose du 7^o a) additionnée de xylène ne peut être emballée que dans des récipients métalliques.

2338
(suite)

(4) Les matières des 7^o b) et c) seront emballées :

- a) soit dans des emballages en bois, garnis de papier solide ou de tôle de zinc ou d'aluminium,
- b) soit dans des fûts solides en carton ou, à condition que les matières soient exemptes de poussière et que cela soit certifié dans le document de transport, dans des caisses en carton imperméabilisé,
- c) soit dans des emballages en tôle.

(5) Pour les matières du 7^o, les récipients en métal doivent être construits de façon à céder, en raison du mode d'assemblage de leurs parois, de leur mode de fermeture ou de l'existence d'un dispositif de sécurité, quand la pression intérieure atteint une valeur au plus égale à 3 kg/cm²; la présence de ces fermetures ou dispositifs de sécurité ne doit pas affaiblir la résistance du récipient ni compromettre sa fermeture.

(6) Un colis ne doit pas peser plus de 75 kg ou, s'il est susceptible d'être roulé, plus de 300 kg; toutefois, s'il s'agit de fûts en carton, un colis ne doit pas peser plus de 75 kg et, s'il s'agit de caisses en carton, pas plus de 35 kg.

(7) Pour les mentions dans le document de transport, voir marginal 2346 (3).

(1) Le phosphore rouge et le pentasulfure de phosphore (8^o) seront emballés :

2339

- a) soit dans des récipients en tôle de fer ou en fer-blanc, qui seront placés dans une caisse solide en bois; un colis ne doit pas peser plus de 100 kg;

Classe IIIB

- 2339 (suite) b) soit dans des récipients en verre ou en grès, de 3 mm d'épaisseur au moins ou en matière plastique appropriée, ne renfermant pas plus de 12,5 kg de matière chacun. Ces récipients seront assujettis, avec interposition de matières formant tampon, dans une caisse solide en bois; un colis ne doit pas peser plus de 100 kg;
- c) soit dans des récipients métalliques qui, s'ils pèsent, avec leur contenu, plus de 200 kg, seront munis de cercles de renforcement à leurs extrémités et de cercles de roulement.

(2) Le sesquisulfure de phosphore (8^o) sera emballé dans des récipients métalliques étanches qui seront assujettis, avec interposition de matières formant tampon, dans des caisses en bois à parois bien jointives. Un colis ne doit pas peser plus de 75 kg.

2340 Les matières du 9^o seront emballées dans des récipients étanches et fermant bien.

2341 (1) Les matières du 10^o seront emballées dans des récipients en métal ou en bois, ou dans des sacs résistants.

(2) Pour les poussières de houille, de lignite ou de tourbe préparées artificiellement, les récipients en bois et les sacs ne sont toutefois admis qu'autant que ces poussières ont été complètement refroidies après la dessiccation par la chaleur.

(3) Pour les mentions dans le document de transport. voir marginal 2346 (4).

2342 (1) La naphthaline du 11^o a) sera emballée dans des récipients en bois ou en métal, bien fermés.

Classe IIIb

(2) La naphtaline du 11^o b) sera emballée dans des récipients en bois ou en métal ou dans des caisses solides en carton ou dans des sacs résistants en textile, ou en papier de quatre épaisseurs, ou en matière plastique appropriée. 2342 (suite)

S'il s'agit de caisses en carton, un colis ne doit pas peser plus de 30 kg.

(3) La naphtaline à l'état fondu [11^o c)] ne doit être transportée qu'en citerne.

3. Emballage en commun

(1) Les matières groupées sous le même chiffre peuvent être réunies dans un même colis. Les emballages intérieurs seront conformes à ce qui est prescrit pour chaque matière et l'emballage d'expédition sera celui prévu pour les matières du chiffre en cause. Un colis renfermant des tiges et des tuyaux de celluloïd emballés ensemble dans une enveloppe en tissu ne doit pas peser plus de 75 kg. 2343

(2) En tant que des quantités inférieures ne sont pas prescrites dans le chapitre "Emballages pour une seule matière", les matières de la présente classe, en quantités ne dépassant pas 6 kg pour l'ensemble des matières figurant sous un même chiffre ou sous une même lettre, peuvent être réunies dans le même colis soit avec des matières d'un autre chiffre ou d'une autre lettre de la même classe, soit avec des matières dangereuses appartenant à d'autres classes - en tant que l'emballage en commun est également admis pour celles-ci - soit avec d'autres marchandises, sous réserve des conditions spéciales ci-après.

Les emballages intérieurs doivent répondre aux conditions générales et particulières d'emballage. En outre, les prescriptions générales des marginaux 2001(5) et 2002(6) et (7) doivent être observées.

Classe IIIb

2343
(suite)

Un colis ne doit pas peser plus de 150 kg, ni plus de 75 kg s'il renferme des récipients fragiles.

Conditions spéciales :

Chiffre	Désignation de la matière	Quantité maximale par récipient par colis		Prescriptions spéciales
2° a)	Soufre	5 kg	5 kg	Ne doit pas être emballé en commun avec les chlorates, permanganates, perchlorates, peroxydes (autres que les solutions de bioxyde d'hydrogène)
7° a)	Nitrocellulose faiblement nitrée (telle que le coton-collodion)	100 g	1 kg	Ne doivent pas être emballés en commun avec des matières des classes II et IIIc
8°	Phosphore rouge (amorphe)	5 kg	5 kg	
8°	Sesquisulfure de phosphore	Emballage en commun non autorisé		

4. Inscriptions et étiquettes de danger sur les colis (voir appendice A.9)

2344

(1) Tout colis renfermant des matières des 4° à 8° doit être muni d'une étiquette conforme au modèle N° 2.

(2) Les colis renfermant des récipients fragiles non visibles de l'extérieur seront munis d'une étiquette conforme au modèle N° 9.

Classe IIIb

Si ces récipients fragiles contiennent des liquides, les colis seront en outre, sauf dans le cas d'ampoules scellées, munis d'étiquettes conformes au modèle N° 8; ces étiquettes seront apposées en haut sur deux faces latérales opposées lorsqu'il s'agit de caisses ou de façon équivalente lorsqu'il s'agit d'autres emballages.

2344
(suite)

(3) Pour les transports par chargement complet, l'apposition sur les colis de l'étiquette N° 2 n'est pas indispensable.

2345

B. Mentions dans le document de transport

(1) La désignation de la marchandise dans le document de transport doit être conforme à l'une des dénominations soulignées au marginal 2331. Lorsque le nom de la matière n'est pas indiqué pour le 1°, le nom commercial doit être inscrit. La désignation de la marchandise doit être soulignée en rouge et suivie de l'indication de la classe, du chiffre de l'énumération, complété, le cas échéant, par la lettre, et du sigle "ADR" ou "RID" [par exemple, IIIb, 7° a), ADR]

2346

(2) Pour les déchets de celluloïd (6°) emballés dans du papier d'emballage résistant ou dans une matière plastique appropriée et placés de la sorte dans des sacs de toile brute ou de jute, en tissu serré, il doit être certifié dans le document de transport : "Sans déchets sous forme de poussière".

(3) Pour les matières des 7° b) et c) emballées dans des caisses en carton, il doit être certifié dans le document de transport : "Matières exemptes de poussière".

(4) Pour les poussières de houille, de lignite ou de tourbe (10°) préparées artificiellement, emballées dans des récipients en bois ou dans des sacs [voir marginal 2341 (2)], il doit être

Classe IIIb

2346 certifié dans le document de transport : "Matières complètement
(suite) refroidies après séchage à chaud".

2347 -
2353

C. Emballages vides

2354 Pas de prescriptions.

2355 -
2369

CLASSE IIIc. MATIERES COMBURANTES

1. Énumération des matières

Parmi les matières et objets visés par le titre de la classe IIIc, ceux qui sont énumérés au marginal 2371 sont soumis aux prescriptions de la présente annexe et aux dispositions de l'annexe B. Ces matières et objets admis au transport sous certaines conditions sont dits matières et objets de l'ADR.

2370

NOTA - A moins qu'ils ne soient expressément énumérés dans les classes Ia ou Ic, les mélanges de matières comburantes avec des matières combustibles sont exclus du transport lorsqu'ils peuvent exploser au contact d'une flamme ou sont plus sensibles, tant au choc qu'au frottement que le dinitrobenzène.

- 1 Les solutions aqueuses de bioxyde d'hydrogène titrant plus de 60 % de bioxyde d'hydrogène, stabilisées, et le bioxyde d'hydrogène, stabilisé.

2371

NOTA - 1. Pour les solutions aqueuses de bioxyde d'hydrogène titrant 60 % au plus, voir marginal 2501, 41^o.

2. Les solutions aqueuses de bioxyde d'hydrogène titrant plus de 60 % de bioxyde d'hydrogène, non stabilisées, et le bioxyde d'hydrogène non stabilisé ne sont pas admis au transport.

- 2^o Le tétranitrométhane, exempt d'impuretés combustibles.

NOTA - Le tétranitrométhane non exempt d'impuretés combustibles n'est pas admis au transport.

- 3^o L'acide perchlorique en solutions aqueuses titrant plus de 50 % mais au plus 72,5 % d'acide absolu (HClO₄).

Voir aussi marginal 2371a sous a).

NOTA - L'acide perchlorique en solutions aqueuses titrant au plus 50 % d'acide absolu (HClO₄) est une matière de la classe V (voir marginal 2501, 4^o). Les solutions aqueuses d'acide perchlorique titrant plus de 72,5 % d'acide absolu ne sont pas admises au transport; il en est de même des mélanges d'acide perchlorique avec tout liquide autre que de l'eau.

Classe IIIc

2371
(suite)

- 4° a) Les chlorates, les dés herbants inorganiques chloratés constitués par des mélanges de chlorates de sodium, de potassium ou de calcium avec un chlorure hygroscopique (tel que le chlorure de magnésium ou le chlorure de calcium);
- NOTA - Le chlorate d'ammonium n'est pas admis au transport.
- b) les perchlorates (à l'exception du perchlorate d'ammonium, voir 5°);
- c) les chlorites de sodium et de potassium;
- d) les mélanges entre eux de chlorates, perchlorates et chlorites, des a), b) et c).

Pour a), b), c) et d), voir aussi marginal 2371a sous b).

- 5° Le perchlorate d'ammonium. Voir aussi marginal 2371a sous b).

- 6° a) Le nitrate d'ammonium ne renfermant pas de substances combustibles en proportion supérieure à 0,4 %;
- NOTA - Le nitrate d'ammonium avec plus de 0,4 % de substances combustibles n'est pas admis au transport, sauf s'il entre dans la composition d'un explosif du 12° ou du 14° du marginal 2021.
- b) Les mélanges de nitrate d'ammonium avec du sulfate ou du phosphate d'ammonium contenant plus de 40 % de nitrate, mais ne renfermant pas plus de 0,4 % de substances combustibles;
- c) Les mélanges de nitrate d'ammonium avec une substance inerte (par exemple terre d'infusoires, carbonate de calcium, chlorure de potassium) contenant plus de 65 % de nitrate, mais ne renfermant pas plus de 0,4 % de substances combustibles.

Pour a), b) et c), voir aussi marginal 2371a sous b).

NOTA - 1. Les mélanges de nitrate d'ammonium avec du sulfate ou du phosphate d'ammonium ne contenant pas plus de 40 % de nitrate, et les mélanges de nitrate d'ammonium avec une substance inerte non organique ne contenant pas plus de 65 % de nitrate ne sont pas soumis aux prescriptions de l'ADR.

Classe IIIc

2. Dans les mélanges visés sous c), seules peuvent être considérées comme inertes des substances non organiques et qui ne sont ni combustibles ni comburantes.

2371
(suite)

3. Les engrais composés dans lesquels la somme du taux d'azote nitrique et du taux d'azote ammoniacal ne dépasse pas 14 % ou dans lesquels le taux d'azote nitrique ne dépasse pas 7 % ne sont pas soumis aux prescriptions de l'ADR.

- 7° a) Le nitrate de sodium;
 b) Les mélanges de nitrate d'ammonium avec des nitrates de sodium, de potassium, de calcium ou de magnésium;
 c) Le nitrate de baryum, le nitrate de plomb.

Pour a), b) et c), voir aussi marginal 2371a sous b).

NOTA - 1. Lorsqu'ils ne renferment pas plus de 10 % de nitrate d'ammonium, les mélanges de nitrate d'ammonium avec du nitrate de calcium, ou avec du nitrate de magnésium, ou avec l'un et l'autre, ne sont pas soumis aux prescriptions de l'ADR.

2. Les sacs vides, en textile, qui ont contenu du nitrate de sodium et n'ont pas été débarrassés complètement du nitrate qui les imprègne, sont des objets de la classe II (voir marginal 2201, 13°).

- 8° Les nitrites inorganiques. Voir aussi marginal 2371a sous b).

NOTA - Le nitrite d'ammonium et les mélanges d'un nitrite inorganique avec un sel d'ammonium ne sont pas admis au transport.

- 9° a) Les peroxydes de métaux alcalins et les mélanges contenant des peroxydes de métaux alcalins qui ne sont pas plus dangereux que le peroxyde de sodium;
 b) Les bioxydes et autres peroxydes des métaux alcalino-terreux par exemple, le bioxyde de baryum;
 c) Les permanganates de sodium, de potassium, de calcium et de baryum.

Pour a), b) et c), voir aussi marginal 2371a sous b).

NOTA - Le permanganate d'ammonium ainsi que les mélanges d'un permanganate avec un sel d'ammonium ne sont pas admis au transport.

Classe IIIc

- 2371 (suite) 10° L'anhydride chromique (dit aussi acide chromique). Voir aussi marginal 2371a sous b).
- 11° Les emballages vides, non nettoyés et les citernes vides, non nettoyées, ayant renfermé des matières de la classe IIIc.
- NOTA - Les emballages vides et les citernes vides ayant renfermé un chlorate, un perchlorate, un chlorite (4° et 5°), un nitrite inorganique (8°) ou des matières des 9° et 10°, à l'extérieur desquels adhèrent des résidus de leur précédent contenu ne sont pas admis au transport.
- 2371a Ne sont pas soumises aux prescriptions ou aux dispositions relatives à la présente classe qui figurent dans la présente annexe ou dans l'annexe B, les matières remises au transport conformément aux dispositions ci-après :
- a) les matières du 3°, en quantités de 200 g au plus par récipient, à condition qu'elles soient emballées dans des récipients fermés de manière étanche, ne pouvant être attaqués par le contenu et que ceux-ci soient emballés, au nombre de 10 au plus, dans une caisse en bois avec interposition de matières absorbantes inertes formant tampon;
- b) les matières des 4° à 10°, en quantités de 10 kg au plus, emballées par 2 kg au plus dans des récipients fermés de manière étanche et ne pouvant être attaqués par le contenu, ces récipients étant réunis dans de forts emballages, en bois ou en tôle, étanches et à fermeture étanche.

2. PrescriptionsA. Colis1. Conditions générales d'emballage

- 2372 (1) Les récipients seront fermés et aménagés de manière à empêcher toute déperdition du contenu.
- (2) Les matériaux dont sont constitués les emballages et leurs fermetures ne doivent pas être attaqués par le contenu, ni

Classe IIIc

provoquer de décomposition de celui-ci, ni former avec lui de combinaisons nocives ou dangereuses.

2372
(suite)

(3) Les emballages, y compris leurs fermetures, doivent, en toutes leurs parties, être solides et forts de manière à ne pouvoir se relâcher en cours de route et à répondre sûrement aux exigences normales du transport. En particulier, lorsqu'il s'agit de matières à l'état liquide et à moins de prescriptions contraires dans le chapitre "Emballages pour une seule matière", les récipients et leurs fermetures doivent pouvoir résister aux pressions qui peuvent se développer à l'intérieur des récipients, compte tenu aussi de la présence de l'air, dans les conditions normales de transport. A cet effet, on doit laisser un volume libre tenant compte de la différence entre la température des matières au moment du remplissage et la température moyenne maximale qu'elles sont susceptibles d'atteindre au cours du transport. Sauf prescriptions contraires dans le chapitre "Emballages pour une seule matière", les emballages intérieurs peuvent être renfermés dans les emballages d'expédition, soit seuls, soit en groupes.

(4) Les bouteilles et autres récipients en verre doivent être exempts de défauts de nature à en affaiblir la résistance; en particulier, les tensions internes doivent avoir été convenablement atténuées. L'épaisseur des parois sera d'au moins 3 mm pour les récipients qui avec leur contenu pèsent plus de 35 kg et d'au moins 2 mm pour les autres récipients.

L'étanchéité du système de fermeture doit être garantie par un dispositif complémentaire : coiffe, capo, scellement, ligature, etc., propre à éviter tout relâchement du système de fermeture au cours du transport.

(5) Lorsque des récipients en verre, porcelaine, grès ou matières similaires sont prescrits ou admis, ils doivent être assujettis, avec interposition de matières formant tampon, dans des

Classe IIIc

2372
(suite)

emballages protecteurs. Les matières de remplissage formant tampon devront être incombustibles (amiante, laine de verre, terre absorbante, terre d'infusoires, etc.) et incapables de former des combinaisons dangereuses avec le contenu des récipients. Si le contenu est liquide, elles seront aussi absorbantes et en quantité proportionnée au volume du liquide, sans toutefois que l'épaisseur de cette couche intérieure absorbante puisse être inférieure en aucun point à 4 cm.

2. Emballages pour une seule matière

2373

(1) Les solutions aqueuses de bioxyde d'hydrogène et le bioxyde d'hydrogène du 1^o seront emballés dans des fûts ou autres récipients en aluminium titrant au moins 99,5 % ou en acier spécial non susceptible de provoquer la décomposition du bioxyde d'hydrogène. Ces récipients seront munis de moyens de préhension; ils devront pouvoir tenir de façon stable debout sur leur fond et devront :

- a) soit être munis à la partie supérieure d'un dispositif de fermeture assurant l'égalité de pression de l'intérieur et de l'atmosphère; ce dispositif de fermeture doit empêcher en **toutes circonstances la fuite du liquide et la pénétration de substances étrangères à l'intérieur du récipient et doit être protégé par une chape munie de fentes;**
- b) soit pouvoir résister à une pression intérieure de 2,5 kg/cm² et être munis à la partie supérieure d'un dispositif de sécurité cédant à une surpression intérieure de 1 kg/cm² au maximum.

(2) Les récipients ne seront pas remplis à plus de 90 % de leur capacité.

(3) Un colis ne doit pas peser plus de 90 kg.

2374

Le tétranitrométhane (2^o) sera contenu dans des bouteilles en verre, porcelaine, grès ou matières similaires ou en matière plastique appropriée, à bouchons incombustibles, placées à l'intérieur

Classe IIIc

d'une caisse en bois à panneaux pleins; les récipients fragiles y seront assujettis avec interposition de terre absorbante. Les récipients ne seront pas remplis à plus de 93 % de leur capacité.

2374
(suite)

L'acide perchlorique en solutions aqueuses (3°) sera contenu dans des récipients en verre qui ne seront remplis qu'à 93 % au plus de leur capacité. Les récipients seront assujettis, avec interposition de matières absorbantes incombustibles formant tampon, dans des emballages protecteurs incombustibles, imperméables aux liquides, capables de retenir le contenu des récipients. Les fermetures des récipients seront protégées par des chapeaux si les emballages protecteurs ne sont pas complètement fermés.

2375

Les bouteilles en verre fermées par des bouchons en verre peuvent être assujetties, avec interposition de matières absorbantes incombustibles formant tampon, également dans des caisses en bois à panneaux pleins.

Les colis renfermant des récipients fragiles et transportés autrement que par chargement complet ne devront pas peser plus de 75 kg et devront être munis de moyens de préhension.

(1) Les matières des 4° et 5° ainsi que les solutions de matières du 4° seront emballées dans des récipients en verre, en matière plastique appropriée ou en métal; les matières solides du 4° b) peuvent aussi être renfermées dans des tonneaux en bois dur.

2376

(2) Les récipients fragiles et les récipients en matière plastique doivent être assujettis, avec interposition de matières formant tampon, dans des emballages protecteurs en bois ou en métal. Ils peuvent également être assujettis isolément, avec des matières de remplissage non combustibles formant tampon, dans des récipients intermédiaires non fragiles, qui seront à leur tour solidement placés ou assujettis, avec interposition de matières formant tampon, dans des emballages protecteurs. Chaque récipient ne doit pas contenir

Classe IIIc

2376
(suite)

plus de 5 kg de matière. Pour les récipients dont le contenu est liquide, les matières de remplissage doivent être absorbantes.

(3) Pour les récipients en matière plastique contenant des solutions de matières du 4^o, l'on peut renoncer aux emballages protecteurs lorsque l'épaisseur des parois est partout de 4 mm au moins, que les parois sont renforcées par de solides rebords, que les fonds sont renforcés, que la partie supérieure est pourvue de deux fortes poignées et que l'ouverture est munie d'une fermeture à vis.

(4) Les récipients pour les liquides ne seront pas remplis à plus de 95 % de leur capacité.

(5) Les colis renfermant des récipients fragiles ou des récipients en matière plastique [voir (2) et (3)], lorsqu'ils contiennent des liquides, et les colis renfermant des récipients fragiles ou des récipients en matière plastique [voir (2)], lorsqu'ils ne contiennent que des matières solides et sont transportés autrement que par chargement complet, ne devront pas peser plus de 75 kg. Les colis transportés autrement que par chargement complet seront munis de moyens de préhension.

(6) Les colis pouvant être roulés ne devront pas peser plus de 400 kg; s'ils pèsent plus de 275 kg, ils devront être munis de cercles de roulement.

(7) Les récipients renfermant des chlorates solides, à l'exception de ceux de l'alinéa (8), ne doivent contenir, sauf un petit coussinet de papier ciré, aucune matière combustible.

(8) Si le chlorate se présente sous forme de tablettes, avec ou sans liant approprié, et s'il est emballé dans des flacons ne contenant pas plus de 200 g, de la ouate peut être employée en quantité suffisante pour empêcher un trop grand mouvement des tablettes

Classe IIIc

dans le flacon. Les flacons seront emballés dans des boîtes en carton, placées dans un emballage intermédiaire distinct de l'emballage extérieur. Un emballage intermédiaire ne peut contenir plus de 1 kg et un colis plus de 6 kg de chlorate.

2376
(suite)

(1) Les matières des 6^o, 7^o et 8^o seront emballées :

2377

- a) soit dans des fûts ou dans des caisses;
- b) soit dans des sacs résistants en tissu serré ou en papier fort de cinq épaisseurs au moins ou, par quantités de 50 kg au plus, dans des sacs en matière plastique appropriée d'épaisseur et de résistance suffisantes pour empêcher toute déperdition du contenu.

Si la matière est plus hygroscopique que le nitrate de sodium, les sacs en tissu serré et ceux en papier fort de cinq épaisseurs devront être garnis à l'intérieur d'une doublure en matière plastique appropriée ou rendus imperméables par des moyens convenables.

Les colis pouvant être roulés ne devront pas peser plus de 400 kg; s'ils pèsent plus de 275 kg, ils devront être munis de cercles de roulement.

(1) Les matières du 9^o a) seront emballées :

2378

- a) soit dans des fûts en acier;
- b) soit dans des récipients en tôle, en tôle de fer plombée ou en fer-blanc, assujettis dans des caisses d'expédition en bois munies d'un revêtement intérieur métallique rendu étanche par exemple par brasage.

Quand elles sont transportées par chargement complet, les matières du 9^o a) peuvent être logées dans des récipients en fer-blanc, mis seulement dans des paniers protecteurs en fer.

(2) Les récipients contenant des matières du 9^o a) doivent être fermés et étanches de manière à empêcher la pénétration de l'humidité.

Classe IIIc

2378
(suite)

(3) Les matières des 9° b) et c) seront emballées :

- a) soit dans des récipients incombustibles, munis d'une fermeture hermétique et également incombustible. Si les récipients incombustibles sont fragiles, chacun d'eux sera assujéti isolément avec interposition de matières formant tampon, dans une caisse en bois revêtue intérieurement de papier résistant;
- b) soit dans des tonneaux en bois dur à douves bien jointives, revêtus intérieurement de papier résistant.

(4) Les colis renfermant des récipients fragiles expédiés autrement que par chargement complet ne devront pas peser plus de 75 kg et seront munis de moyens de préhension.

Les colis pouvant rouler ne devront pas peser plus de 400 kg; ils devront être munis de cercles de roulement s'ils pèsent plus de 275 kg.

2379

(1) L'anhydride chromique (10°) sera emballé :

- a) soit dans des récipients en verre, porcelaine, grès ou matières similaires, bien bouchés, qui seront assujéttis, avec interposition de matières inertes et absorbantes formant tampon, dans une caisse en bois;
- b) soit dans des fûts en métal.

(2) Les colis renfermant des récipients fragiles transportés autrement que par chargement complet ne devront pas peser plus de 75 kg et seront munis de moyens de préhension.

Les colis pouvant rouler ne devront pas peser plus de 400 kg, ils devront être munis de cercles de roulement s'ils pèsent plus de 275 kg.

Classe IIIc

3. Emballage en commun

(1) Les matières groupées sous la même lettre peuvent être réunies dans un même colis. Les emballages intérieurs seront conformes à ce qui est prescrit pour chaque matière et l'emballage d'expédition sera celui prévu pour les matières du chiffre en cause.

2380

(2) En tant que des quantités inférieures ne sont pas prescrites dans le chapitre "Emballages pour une seule matière", les matières de la présente classe, en quantités ne dépassant pas 6 kg pour les matières solides ou 3 litres pour les liquides pour l'ensemble des matières figurant sous un même chiffre ou sous une même lettre, peuvent être réunies dans le même colis soit avec des matières d'un autre chiffre ou d'une autre lettre de la même classe, soit avec des matières dangereuses appartenant à d'autres classes - en tant que l'emballage en commun est également admis pour celles-ci - soit avec d'autres marchandises, sous réserve des conditions spéciales ci-après.

Les emballages intérieurs doivent répondre aux conditions générales et particulières d'emballage. En outre, les prescriptions générales des marginaux 2001 (5) et 2002 (6) et (7) doivent être observées.

Un colis ne doit pas peser plus de 150 kg, ni plus de 75 kg s'il renferme des récipients fragiles.

Conditions spéciales :

Chiffre	Désignation de la matière	Quantité maximale par récipient par colis	Prescriptions spéciales
1 ^o	Bioxyde d'hydrogène et solutions aqueuses de bioxyde d'hydro- gène titrant plus de 60 % de bioxyde d'hydrogène	Emballage en commun non autorisé	
2 ^o	Tétranitrométhane		
3 ^o	Acide perchlorique		
4 ^o	Solutions de matières du 4 ^o		

Classe IIIc

2380
(suite)

Chiffre	Désignation de la matière	Quantité maximale par récipient	Quantité maximale par colis	Prescriptions spéciales
4° a)	Chlorates - en récipients fragiles - en autres récipients	1 kg 5 kg	2,75 kg 5 kg	Ne doivent pas être emballés en commun avec la nitrocellulose faiblement nitrée, le phosphore rouge, les bifluorures, les matières irritantes halogénées liquides, les acides chlorhydrique, sulfurique, chloro-sulfonique, acétique, benzoïque, salicylique, formique, nitrique, acides sulfoniques libres, mélanges sulfonitriques, soufre, hydrazine. Doivent être isolés du carbone non combiné (sous n'importe quelle forme), des hypochlorites, de l'ammoniac et ses composés, de la triéthanolamine, de l'aniline, de la xylydine, de la toluidine et des liquides inflammables à point d'éclair inférieur à 21°C.
4° b) et 5°	Perchlorates	5 kg	5 kg	Ne doivent pas être emballés en commun avec la nitrocellulose faiblement nitrée le phosphore rouge, les bifluorures, les matières irritantes

Classe IIIc

Chiffre	Désignation de la matière	Quantité maximale par récipient par colis		Prescriptions spéciales
4° c) et d), 6° 7°, 8°	Toutes les matières			halogénés liquides, les acides chlorhydrique, sulfurique, chlorosulfonique, nitrique, mélanges sulfonitriques, aniline, pyridine, xylidine, toluidine, soufre, hydrazine. Ne doivent pas être emballés en commun avec la nitrocellulose faiblement nitrée et le phosphore rouge.
9° a) et b)	Peroxydes - en récipients fragiles - en autres récipients	500 g	2,5 kg	Mêmes matières interdites que pour les perchlorates et en outre : aluminium en poussière, en poudre ou en grains, acide acétique; liquides aqueux, matières liquides inflammables des classes IIIa et IVa, matières de la classe IIIb; les peroxydes métalliques ne doivent pas être emballés dans un même colis avec les solutions de bioxyde d'hydrogène. La limitation de 2,5 kg s'applique aux peroxydes des 9° a) et b) pour l'ensemble de ces matières. Il est interdit d'employer de la sciure de bois ou d'autres matières organiques de remplissage.
		5 kg	5 kg	

2380
(suite)

Classe IIIc

2380
(suite)

Chiffre	Désignation de la matière	Quantité maximale par récipient par colis		Prescriptions spéciales
9 ^o c)	Permanganates	5 kg	5 kg	Mêmes matières interdites que pour les chlorates et en outre : solutions de bioxyde d'hydrogène, glycérine, glycols. Doivent être isolés des mêmes matières indiquées pour les chlorates.
10 ^o	Anhydride chromique (acide chromique)	4,5 kg	4,5 kg	Il est interdit d'employer de la sciure de bois ou d'autres matières organiques de remplissage.

4. Inscriptions et étiquettes de danger sur les colis (voir appendice A.9)

2381

(1) Tout colis renfermant des matières de la classe IIIc doit être muni d'une étiquette conforme au modèle N^o 3. Les colis renfermant des matières du 3^o porteront en outre une étiquette conforme au modèle N^o 5.

(2) Les colis renfermant des récipients fragiles non visibles de l'extérieur seront munis d'une étiquette conforme au modèle N^o 9. Si ces récipients fragiles contiennent des liquides, les colis seront en outre, sauf dans le cas d'ampoules scellées, munis d'étiquettes conformes au modèle No 8; ces étiquettes seront apposées en haut sur deux faces latérales opposées lorsqu'il s'agit de caisses ou de façon équivalente lorsqu'il s'agit d'autres emballages.

(3) Pour les transports par chargement complet, l'apposition sur les colis des étiquettes N^{os} 3 et 5 prévues sous (1) n'est pas nécessaire si le véhicule comporte la signalisation prévue au marginal 10 500 de l'annexe B.

Classe IIIc

- 2382
- B. Mentions dans le document de transport
- La désignation de la marchandise dans le document de transport doit être conforme à l'une des dénominations soulignées au marginal 2371; elle doit être soulignée en rouge et suivie de l'indication de la classe, du chiffre de l'énumération, complété, le cas échéant, par la lettre, et du sigle "ADR" ou "RID" [par exemple, IIIc, 4^o a), ADR].
- 2383
- 2384 -
2390
- C. Emballages vides
- (1) Les emballages et les citernes du 11^o doivent être fermés de la même façon et présenter les mêmes garanties d'étanchéité que s'ils étaient pleins.
- (2) La désignation dans le document de transport doit être : "Emballage vide, IIIc, 11^o, ADR (ou RID)". Ce texte doit être souligné en rouge.
- (3) Les sacs vides, en textile, non nettoyés qui ont contenu du nitrate de sodium [7^o a)], sont soumis aux prescriptions de la classe II (voir marginal 2211).
- 2392-
2399
-

CLASSE IV_a MATIÈRES TOXIQUES1. Énumération des matières

(1) Parmi les matières et objets visés par le titre de la classe IV_a, ceux qui sont énumérés au marginal 2401, ou qui rentrent sous une rubrique collective de ce marginal, sont soumis aux prescriptions de la présente annexe et aux dispositions de l'annexe B. Ces matières et objets admis au transport sous certaines conditions sont dits matières et objets de l'ADR. 2400

(2) Les matières de la classe IV_a qui se polymérisent facilement ne sont admises au transport que si les mesures nécessaires ont été prises pour empêcher leur polymérisation pendant le transport.

(3) Le point d'éclair dont il est question ci-après sera déterminé comme il est indiqué dans l'appendice A.3.

i. Matières toxiques ayant un point d'éclair inférieur à 21° C et un point d'ébullition inférieur à 200° C 2401

1° L'acide cyanhydrique et les matières volatiles inflammables qui produisent une intoxication analogue, tels que :

a) l'acide cyanhydrique ne contenant pas plus de 3 % d'eau (absorbé par une matière inerte poreuse ou à l'état liquide), à condition que le remplissage des récipients remonte à moins d'un an;

NOTA. - L'acide cyanhydrique ne répondant pas à ces conditions n'est pas admis au transport.

b) les solutions aqueuses d'acide cyanhydrique titrant 20 % au plus d'acide absolu (HCN).

NOTA. - Les solutions d'acide cyanhydrique titrant plus de 20 % d'acide absolu (HCN) ne sont pas admises au transport.

2° Les nitriles (cyanures organiques), tels que :

- a) le nitrile acrylique;
- b) l'acétonitrile (cyanure de méthyle);
- c) le nitrile isobutyrique.

Classe IVa

2401 3° Les autres matière organiques azotées, d'une toxicité au moins égale (suite) à l'éthylène-imine titrant au plus 0,003 % de chlore total et ses solutions aqueuses.

NOTA - L'éthylène-imine d'une autre nature n'est pas admise au transport.

4° Les matières organiques halogénées, telles que :

- a) le chlorure d'allyle;
- b) le chloroformiate de méthyle;
- c) le chloroformiate d'éthyle.

5° Les métaux-carbonyles, tels que :

- a) le nickel-carbonyle (nickel-tétracarbonyle);
- b) le fer-carbonyle (fer-pentacarbonyle).

B. Matières toxiques ayant un point d'éclair égal ou supérieur à 21° C, et matières toxiques non inflammables, les unes et les autres ayant un point d'ébullition inférieur à 200° C

11° Les matières organiques azotées, telles que :

- a) la cyanhydrine d'acétone;
- b) l'aniline.

12° Les matières organiques halogénées, telles que :

- a) l'épichlorhydrine;
- b) la chlorhydrine du glycol (chlorhydrine éthylénique);
- c) le tétrachlorure d'acétylène (tétrachloro-1,1,2,2-éthane);
- d) la chloropicrine;

NOTA - Les mélanges de chloropicrine avec du chlorure ou du bromure de méthyle sont des matières de la classe Id, si la tension de vapeur du mélange est, à 50° C, supérieure à 3 kg/cm² [voir marginal 2131, 8° a)7]

- e) le mercaptan méthylique perchloré;
- f) l'éther diéthylique dichloré (oxyde de bétachloréthyle, oxyde de chloro-2-éthyle).

Classe IVa

- 13° Les matières organiques oxygénées, telles que : 2401
(suite)
- a) l'alcool allylique;
 - b) le sulfate diméthylque;
 - c) le phénol.
- 14° Les plomb-alkyles (plomb-alcoyles), tels que le plomb-tétraéthyle, le plomb-tétranéthyle et les mélanges des plomb-alkyles (plomb-alcoyles) avec des composés organiques halogénés, par exemple l'éthyle-fluide.
- C. Matières organiques toxiques ayant un point d'ébullition égal ou supérieur à 200° C
- 21° Les matières organiques azotées, telles que :
- a) le cyanure de bromobenzyle;
 - b) le chlorure de phénylcarbylamine;
 - c) le di-isocyanate de 2,4-toluylène;
 - d) l'isothiocyanate d'allyle;
 - e) les chloranilines;
 - f) les nononitranilines et les dinitranilines;
 - g) les naphtylamines;
 - h) la toluylène-diamine-2,4;
 - i) les dinitrobenzènes;
 - k) les chloronitrobenzènes;
 - l) les nononitrotoluènes;
 - m) les dinitrotoluènes;
 - n) les nitroxyènes;
 - o) les toluidines;
 - p) les xylidines.
- 22° Les matières organiques oxygénées, ne tombant pas sous 21° et 23°, telles que :
- a) les crésols;
 - b) les xlénols.

Classé IVa

- 2401 (suite) 23° Les matières organiques halogénées, ne tombant pas sous 21°, telles que :
- a) le bromure de xylyle;
 - b) la chloracétophénone (ométhylchloracétophénone, chlorométhyl-phényl-céto);
 - c) la bromacétophénone;
 - d) la parachloracétophénone (méthyl-parachlorophényl-céto);
 - e) la dichloracétone symétrique.
- D. Matières inorganiques qui, au contact d'acides, peuvent dégager des gaz toxiques (voir toutefois sous E. pour les alliages de silicium)
- 31° Les cyanures inorganiques :
- a) les cyanures et les cyanures complexes sous forme solide;
 - b) les solutions de cyanures inorganiques;
 - c) les préparations de cyanures inorganiques.
- NOTA - Les ferrocyanures et les ferricyanures ne sont pas soumis aux prescriptions de l'ADR.
- 32° Les azotures ci-après :
- a) l'azoture de sodium;
 - b) l'azoture de baryum avec au moins 50 % d'eau ou d'alcools et les solutions aqueuses d'azoture de baryum.
- NOTA - L'azoture de baryum, à l'état sec ou avec moins de 50 % d'eau ou d'alcools, n'est pas admis au transport.
- 33° Le phosphure de zinc
- NOTA - Le phosphure de zinc qui peut donner lieu à une inflammation spontanée ou, sous l'effet de l'humidité, à un dégagement de gaz toxiques n'est pas admis au transport.
- E. Alliages de silicium qui peuvent dégager des gaz toxiques
- 41° a) le ferro-silicium et le manganosilicium, avec plus de 30 % et moins de 70 % de silicium;

Classe IVa

- b) les alliages de ferro-silicium avec de l'aluminium, du manganèse, du calcium ou plusieurs de ces métaux, dont la teneur totale en silicium et en éléments autres que le fer et le manganèse est supérieure à 30 %, mais inférieure à 70 %. 2401 (suite)

Toutes les matières du 41° auront été entreposées à l'air et au sec pendant trois jours au moins.

NOTA - 1. Les briquettes de ferro-silicium et de mangané-silicium, quelle que soit la teneur en silicium, ne sont pas soumises aux prescriptions de l'ADR.

2. Les matières du 41° ne sont pas soumises aux prescriptions de l'ADR lorsqu'elles ne sont pas susceptibles de dégager des gaz dangereux, sous l'action de l'humidité, au cours du transport et que l'expéditeur le certifie dans le document de transport.

3. Les matières du 41°, qui n'ont pas été entreposées à l'air et au sec pendant trois jours au moins, ne sont pas admises au transport.

F. Autres matières inorganiques toxiques

- 51° Le béryllium (glucinium) en poudre; les combinaisons du béryllium en poudre.

- 52° Les combinaisons arsénicales, telles que :

- a) les oxydes d'arsenic;
b) les sulfures d'arsenic.

NOTA - En ce qui concerne les matières et préparations arsénicales servant de pesticides, voir sous 81° i), 82° i) et 83° i).

- 53° Les combinaisons mercurielles, telles que :

Le chlorure mercurique (sublimé corrosif),
mais à l'exception du cinabre et du chlorure mercureux (calomel).

NOTA - En ce qui concerne les matières et préparations mercurielles servant de pesticides, voir sous 81° f), 82° f) et 83° f).

- 54° Les combinaisons du thallium

NOTA - En ce qui concerne les matières et préparations contenant du thallium et servant de pesticides, voir sous 81° h), 82° h) et 83° h).

Classe IVa

- 2401 G. Matières organiques halogénées qui ont un effet nocif ou irritant
(suite)
- 61° Les matières organiques halogénées, volatiles, inflammables ou non inflammables, ayant un point d'éclair égal ou supérieur à 21° C et un point d'ébullition inférieur à 200° C, telles que :
- a) le dibromure d'éthylène (dibrométhane symétrique);
 - b) la chloracétone;
 - c) la bromacétone;
 - d) le dibromo-1,2-butanone-3;
 - e) le chloracétate de méthyle;
 - f) le chloracétate d'éthyle;
 - g) le bromacétate de méthyle;
 - h) le bromacétate d'éthyle;
 - i) le dichloro-1,1-nitro-1-éthane;
 - k) le chlorure de benzyle;
 - l) le chloro-1-nitro-1-propane.
- 62° Les matières organiques halogénées, peu volatiles, ayant un point d'ébullition égal ou supérieur à 200° C, ne tombant pas sous 23°, telles que
- a) l'iodure de benzyle;
 - b) le tétrabromure d'acétylène (tétrabromo-1,1,2,2-éthane).
- H. Matières inorganiques qui ont un effet nocif
- 71° Les combinaisons du baryum, telles que l'oxyde de baryum, l'hydroxyde de baryum, le sulfure de baryum et les autres sels de baryum (à l'exception du sulfate de baryum et du titanate de baryum).
- NOTA - Le chlorate, le perchlorate, le nitrate, le nitrite, le bioxyde et le permanganate de baryum sont des matières de la classe IIIc (voir marginal : 2371, 4° a) et b), 7° c), 8° et 9° b) et c)7.
- 72° Les combinaisons du plomb, telles que les oxydes de plomb, les sels de plomb, y compris l'acétate de plomb, les pigments de plomb

Classe IVa

(comme par exemple la céruse et le chromate de plomb) mais à l'exception du titanate de plomb et de la galène. 2401 (suite)

NOTA - Le chlorate et le perchlorate de plomb ainsi que le nitrate de plomb sont des matières de la classe IIIc [voir marginal 2371, 4^o a) et b) et 7^o c)]7.

73^o Les résidus et déchets contenant des combinaisons d'antimoine ou de plomb ou des deux, par exemple les cendres de plomb et d'antimoine ou de plomb et d'antimoine; les boues de plomb contenant moins de 3 % d'acide libre.

NOTA - Les boues de plomb contenant 3 % ou plus d'acide libre sont des matières de la classe V [voir marginal 2501, 1^o e)]7.

74^o Les combinaisons du vanadium en poudre, telles que le pentoxyde de vanadium et les vanadates.

NOTA - Le chlorate et le perchlorate de vanadium sont des matières de la classe IIIc [voir marginal 2371, 4^o a) et b)]7.

75^o Les combinaisons de l'antimoine, telles que les oxydes d'antimoine et les sels d'antimoine, mais à l'exception de la stibine.

NOTA - Le chlorate et le perchlorate d'antimoine sont des matières de la classe IIIc [voir marginal 2371, 4^o a) et b)]. Le pentachlorure, le trichlorure et le pentafluorure d'antimoine sont des matières de la classe V [voir marginal 2501, 11^o a), 12^o et 15^o b)]7.

I. Matières et préparations servant de pesticides

81^o Matières et préparations présentant un risque d'intoxication très grave :

- a) Les combinaisons organophosphorées telles que : azinphos-éthyle, azinphos-méthyle, dénéton-O+S, dinéfox, endothion, HETP, mecarbame, parathion-méthyle, névinphos, parathion, phosphanidon, sulfotep, TEPP et préparations qui renferment plus de 10 % de ces matières.
- b) Les combinaisons organiques halogénées telles que : aldrine, dicldrine, heptachlore et préparations qui renferment plus de 10 % de ces matières.

Classe IVa

2401
(suite)

- c) Les combinaisons organiques nitrées telles que : 4,6-dinitrophénol, dinosèbe, acétate de dinitrophényle, dinitro-o-crésol et préparations qui renferment plus de 50 % de ces matières.
- d) Les carbamates et les dérivés de l'urée tels que : AKTU, isolan et préparations qui renferment plus de 25 % de ces matières.
- e) Les alcaloïdes tels que : nicotine, brucine, strychnine, leurs sels et préparations qui renferment plus de 10 % de ces matières.
- f) Les combinaisons organiques des métaux telles que :
1. les composés organiques mercuriels et préparations qui renferment plus de 5 % de ces matières;
 2. les composés trialkyliques et triaryliques de l'étain et préparations qui renferment plus de 25 % de ces matières.
- g) Les autres combinaisons organiques telles que : cumachlore, fluocacétate de sodium, fluoracétanide, pidone, warfarine et préparations qui renferment plus de 5 % de ces matières.
- h) Les combinaisons inorganiques des métaux telles que les composés du thallium et préparations qui renferment plus de 10 % de ces matières.
- i) Les autres combinaisons inorganiques telles que les composés de l'arsenic et préparations qui renferment plus de 10 % de ces matières.
- 82° Matières et préparations présentant un risque d'intoxication grave :
- a) Les combinaisons organo-phosphorées telles que :
1. dénéton-méthyle O + S, dioxanthion, éthion, fenthion, phenkapton, thionéton et préparations qui renferment plus de 25 % de ces matières;
 2. préparations d'azinphos-éthyle, azinphos-méthyle, dénéton-O + S, dinéfox, endothion, HETP, necarbame, parathion-méthyle, névinphos, parathion, phosphanidon, sulfotep, TEPP qui renferment plus de 2,5 %, mais pas plus de 10 % de matière active.

Classe IV_a

- b) Les combinaisons organiques halogénées telles que : 2401
(suite)
1. toxaphène, pentachlorophénol et préparations qui renferment plus de 20 % de ces matières;
 2. gamma-HCH (gammexane), DDT et préparations qui renferment plus de 50 % de ces matières.
- c) Les préparations des combinaisons organiques nitrées telles que :
1. préparations de 4,6-dinitrophénol, de dioxène, d'acétate de dinitrobenzyle, de dinitro-o-crésol qui renferment plus de 10 %, mais pas plus de 50 % de matière active;
 2. préparations de binapacryl qui renferment plus de 50 % de matière active.
- d) Les carbonates et les dérivés de l'urée tels que :
1. dinétham, urbazid et préparations qui renferment plus de 25 % de ces matières;
 2. les préparations d'ANTU, d'isolan qui renferment plus de 5 % mais pas plus de 25 % de matière active.
- e) Les préparations des alcaloïdes telles que : les préparations de nicotine, de brucine, de strychnine ou de leurs sels qui renferment plus de 2,5 %, mais pas plus de 10 % de matière active.
- f) Les préparations des combinaisons organiques des métaux telles que :
1. préparations organiques mercurielles qui renferment plus de 1 %, mais pas plus de 5 % de matière active;
 2. préparations de composés trialkyliques et triaryliques de l'étain qui renferment plus de 5 %, mais pas plus de 25 % de matière active.
- g) Les préparations des autres combinaisons organiques telles que :
1. préparations de cumachlore, de fluoacétate de sodium, de pindone, de warfarine qui renferment plus de 1 %, mais pas plus de 5 % de matière active;
 2. préparations de fluoracétamide qui renferment 5 % au plus de matière active.

Classe IVa

2401
(suite)

- h) Les préparations des combinaisons inorganiques des métaux telles que : préparations de composés du thallium qui renferment plus de 2,5 %, mais pas plus de 10 % de matière active.
- i) Les préparations des autres combinaisons inorganiques telles que : préparations de composés de l'arsenic qui renferment plus de 2,5 %, mais pas plus de 10 % de matière active.

83° Matières et préparations qui sont nocives :

- a) Les combinaisons organo-phosphorées telles que :
1. diazinon, diméthoate, trichlorfon, malathion et préparations qui renferment plus de 5 % de ces matières;
 2. préparations de déméton-méthyle O + S, de diaxathion, d'éthion, de fonthion, de phcnkaptan, de thionéton qui renferment plus de 2,5 %, mais pas plus de 25 % de matière active;
 3. préparations d'azinphos-éthyle, d'azinphos-méthyle, de déméton O + S, de diméfox, d'endotherion, d'HEPP, de mecarbame, de parathion-méthyle, de mévinphos, de parathion, de phosphanidon, de sulfotep, de TEPP qui renferment 2,5 % au plus de matière active.
- b) Les préparations des combinaisons organiques halogénées telles que :
1. préparations de toxaphène, de pentachlorophénol qui renferment plus de 5 %, mais pas plus de 20 % de matière active;
 2. préparations de gamma-HCH (gammexane), de DDT qui renferment plus de 10 %, mais pas plus de 50 % de matière active;
 3. préparations d'aldrine, de dieldrine, d'heptachloro qui renferment plus de 2,5 % mais pas plus de 10 % de matière active.
- c) Les préparations des combinaisons organiques nitrées telles que :
1. préparations de binapacryl qui renferment plus de 10 %, mais pas plus de 50 % de matière active;
 2. préparations de 4.6-dinitrophénol, de dincsebe, d'acétate de dinitrophényle, de dinitro-o-crésol qui renferment plus de 2,5 % mais pas plus de 10 % de matière active.

Classe IVa

- d) Les préparations des carbamates et des dérivés de l'urée
telles que : 2401
(suite)
1. préparations d'ANTU, d'isolan qui renferment plus de 1 %, mais pas plus de 5 % de matière active;
 2. préparations de diméthan, d'urbazid qui renferment plus de 2,5 %, mais pas plus de 25 % de matière active.
- e) Les préparations des alcaloïdes telles que : préparations de nicotinc, de brucine, de strychnine ou de leurs sels qui renferment 2,5 % au plus de matière active.
- f) Les préparations des combinaisons organiques des métaux telles que :
1. préparations de composés organiques mercuriels qui renferment 1 % au plus de matière active;
 2. préparations de composés trialkyliques et triaryliques de l'étain qui renferment plus de 1 %, mais pas plus de 5 % de matière active.
- g) Les préparations des autres combinaisons organiques telles que : préparations de cumachlore, de fluoacétate de sodium, de pindone, de warfarine qui renferment 1 % au plus de matière active.
- h) Les préparations des combinaisons inorganiques des métaux telles que : préparations de composés du thallium qui renferment 2,5 % au plus de matière active.
- i) Les préparations des autres combinaisons inorganiques telles que : préparations de composés de l'arsenic qui renferment 2,5 % au plus de matière active.
- 84° a) Les céréales et autres grains imprégnés d'un ou de plusieurs des pesticides ou d'autres matières toxiques de la classe IVa, utilisés à des buts pesticides;
- b) les céréales et autres grains traités avec des pesticides ou avec d'autres matières toxiques de la classe IVa, mais non utilisés à des buts pesticides.

Classe IVa

2401 K. Emballages vides
(suite)

91° Les emballages vides, non nettoyés, les citernes vides, non nettoyés et les sacs vides, non nettoyés, ayant renfermé des matières des 1° à 5°, 11° à 14°, 21° à 23°, 31° à 33°, 41°, 51° à 54°, 81° et 82°.

92° Les emballages vides, non nettoyés, les citernes vides, non nettoyés, et les sacs vides, non nettoyés, ayant renfermé des matières des 61° à 62°, 71° à 75°, 83° et 84°.

NOTA - ad 91° et 92°. Les emballages vides à l'extérieur desquels adhèrent encore des résidus de leur précédent contenu ne sont pas admis au transport.

2. PrescriptionsA. Colis1. Conditions générales d'emballage

2402

(1) Les emballages seront fermés et aménagés de manière à empêcher toute déperdition du contenu. Pour la prescription spéciale relative aux matières du 41°, voir marginal 2418.

(2) Les matériaux dont sont constitués les emballages et les fermetures ne doivent pas être attaqués par le contenu, ni former avec celui-ci de combinaisons nocives ou dangereuses.

(3) Les emballages, y compris leurs fermetures, doivent, en toutes leurs parties, être solides et forts de manière à ne pouvoir se relâcher en cours de route et à répondre sûrement aux exigences normales du transport. En particulier, lorsqu'il s'agit de matières à l'état liquide ou en solution, ou de matières mouillées par un liquide, et à moins de prescriptions contraires dans le chapitre "Emballages pour une seule matière", les récipients et leurs fermetures doivent pouvoir résister aux pressions qui peuvent se développer à l'intérieur des récipients, compte tenu aussi de la présence de l'air dans les conditions normales de transport.

Classe IVa

A cet effet, on doit laisser un volume libre tenant compte de la différence entre la température des matières au moment du remplissage et la température moyenne maximale qu'elles sont susceptibles d'atteindre au cours du transport. Les emballages intérieurs seront solidement assujettis dans les emballages extérieurs. Sauf proscriptions contraires dans le chapitre "Emballages pour une seule matière", les emballages intérieurs peuvent être renfermés dans les emballages d'expédition, soit seuls, soit en groupes.

2402
(suite)

(4) Les bouteilles et autres récipients en verre doivent être exempts de défauts de nature à en affaiblir la résistance; en particulier, les tensions internes doivent avoir été convenablement atténuées. L'épaisseur des parois sera d'au moins 3 mm pour les récipients qui avec leur contenu pèsent plus de 35 kg et d'au moins 2 mm pour les autres récipients.

L'étanchéité du système de fermeture doit être garantie par un dispositif complémentaire : coiffe, cape, scellément, ligature, etc., propre à éviter tout relâchement du système de fermeture au cours du transport, à moins que cette fermeture ne soit constituée de deux bouchons superposés, dont l'un est vissé.

(5) Lorsque des récipients en verre, porcelaine, grès ou matières similaires sont prescrits ou admis, ils doivent être assujettis, avec interposition de matières formant tampon, dans des emballages protecteurs. Les matières de remplissage formant tampon seront adaptées aux propriétés du contenu; en particulier, elles seront absorbantes lorsque celui-ci est liquide.

(6) Lors de la remise au transport, les colis ne doivent pas être scellés extérieurement par des matières toxiques.

2. Emballages pour une seule matière

2403

(1) L'acide cyanhydrique et les matières volatiles inflammables qui produisent une intoxication analogue $\underline{[I^o a]}$ seront emballés :

Classe IVa

- 2403
(suite)
- a) quand ils sont complètement absorbés par une matière inerte poreuse : dans des boîtes en forte tôle d'acier d'une capacité de 7,5 l au plus, entièrement remplies de la matière poreuse, matière qui doit être de nature telle qu'elle ne s'affaisse pas et ne forme pas de vides dangereux, même après un usage prolongé et en cas de secousses, même à une température pouvant atteindre 50° C. Les boîtes doivent pouvoir supporter une pression de 6 kg/cm² et doivent, remplies à 15° C, être encore étanches à 50° C. La date de remplissage sera frappée sur le couvercle de chaque boîte. Les boîtes seront placées, de telle manière qu'elles ne puissent entrer en contact entre elles, dans des caisses d'expédition dont les parois auront au moins 18 mm d'épaisseur. La capacité totale des boîtes dans une caisse ne doit pas dépasser 120 l et le colis ne doit pas peser plus de 120 kg.
- b) quand ils sont liquides mais non absorbés par une matière poreuse : dans des récipients en acier au carbone. Ceux-ci seront conformes à l'esprit des prescriptions relatives à de tels récipients de la classe Id, marginaux 2141, 2142 (1), 2143, 2145 et 2148 avec les dérogations et particularités suivantes :
- La pression intérieure à faire supporter lors de l'épreuve de pression hydraulique doit être de 100 kg/cm².
- L'épreuve de pression sera renouvelée tous les deux ans et sera accompagnée d'un examen minutieux de l'intérieur du récipient, ainsi que de la détermination de son poids.
- En plus des inscriptions prévues sous marginal 2148 (1) a) à c) et e) à g), les récipients doivent porter la date (mois, année) du dernier remplissage.
- La charge maximale admise pour les récipients est de 0,55 kg de liquide par litre de capacité.
- c) Pour les mentions dans le document de transport, voir marginal 2434 (2).

Classe IVa

(2) Les solutions aqueuses d'acide cyanhydrique [T^o b)] seront 2403
emballées dans des ampoules en verre, scellées à la lampe, d'un contenu de (suite)
50 g au plus, ou dans des bouteilles en verre, à bouchon en verre, fermées
de manière étanche et d'un contenu de 250 g au plus. Les ampoules et les
bouteilles seront assujetties, avec interposition de matières absorbantes
formant tampon, dans des boîtes en fer-blanc fabriquées par brasage tendre
ou dans des caisses protectrices à revêtement intérieur en fer-blanc
assemblé par brasage tendre. S'il s'agit de boîtes en fer-blanc, un colis ne
doit ni peser plus de 15 kg ni renfermer plus de 3 kg de solution d'acide
cyanhydrique; sous forme de caisse, un colis ne doit pas peser plus
de 75 kg.

(1) Les matières du 2^o seront emballées : 2404

- a) 1. soit dans des estagnons en tôle d'acier, ayant une épaisseur
minimale de paroi de 1 mm et une capacité ne dépassant pas
60 litres, avec les ouvertures fermées par deux bouchons super-
posés, dont un sera vissé. Les estagnons en tôle d'acier doivent
avoir des joints longitudinaux soudés, deux nervures de renfor-
cement dans les parois et un bord de protection au-dessous du
joint serti du fond. Les estagnons ayant une capacité de 40
à 60 litres doivent avoir des fonds soudés et être munis de
moyens de préhension latéraux;
2. soit dans des fûts en acier complètement soudés, d'une épaisseur
minimale de paroi de 1,25 mm, munis de cercles de roulement et de
nervures de renforcement et avec les ouvertures fermées par deux
bouchons superposés, dont un sera vissé;
- b) le nitrile acrylique peut aussi être emballé :
1. soit dans des bouteilles en aluminium d'une capacité maximale
de 2 l, assujetties, avec interposition de terre d'infusciers
formant tampon, dans des récipients en tôle, dont les couvercles
seront solidement collés à l'aide de bandes collantes appropriées.

Classe IVa

2404
(suite)

- Les récipients en tôle seront placés, avec des matières de remplissage, dans des caisses en bois. Un colis ne doit pas peser plus de 75 kg;
2. soit dans des fûts métalliques perdus (emballages neufs destinés à n'être employés qu'une fois); ces fûts, dont les parois auront une épaisseur d'au moins 1,2 mm, comporteront une bonde vissée avec interposition d'un joint. La bonde sera placée sur l'un des fonds et elle sera protégée par la bordure du fût. Ces fûts pourront avoir une virole scellée aux fonds, les liaisons étant consolidées par des virgules de renforcement; ils pourront ne pas posséder de cercles de roulement, mais dans ce cas, ils devront être munis de nervures de renforcement; un colis ne doit pas peser plus de 200 kg. Le transport en fûts perdus ne peut avoir lieu que par chargement complet sur véhicules découverts;
 3. soit dans des fûts en acier perdus (emballages neufs) destinés à n'être employés qu'une fois) ayant une épaisseur de tôle de 1,24 mm pour la virole et de 1,5 mm pour les fonds, et une tare de 22,5 kg, munis de nervures de renforcement. Le joint de la virole sera soudé et les fonds seront agrafés à la virole avec interposition d'une garniture en polyéthylène. Sur un des fonds seront appliquées deux bandes filetées, l'une d'un diamètre de 50,8 mm (2 ") et l'autre, de 19,05 mm (3/4 "), fixées par agrafage avec interposition d'une garniture de caoutchouc synthétique. Sur les bandes seront appliquées des capsules en tôle mince d'acier;
- c) L'acétonitrile peut aussi être emballé dans des récipients en verre, porcelaine, grès ou matières similaires ou en matière plastique appropriée, d'une capacité de 1 litre au plus, avec les couvertures fermées par deux bouchons superposés, dont un sera vissé. Ces récipients seront assujettis, avec interposition de matières absorbantes formant tampon, dans une caisse en bois ou dans un autre emballage d'expédition d'une résistance suffisante. Un tel colis ne doit pas peser plus de 75 kg. A l'exclusion de ceux qui sont expédiés par chargement complet, les colis qui pèsent plus de 30 kg seront munis de moyens de préhension.

Class. IVa

(2) Les récipients contenant du nitrile acrylique ou de l'acétonitrile ne doivent pas être remplis à plus de 93 %, les récipients contenant du nitrile isobutyrique à plus de 92 % de leur capacité. 2404 (suite)

(1) Les matières du 3^o seront emballées dans des récipients en tôle d'acier d'une épaisseur suffisante, qui seront fermés au moyen d'une bécote ou d'un bouchon vissés, rendus étanches tant au liquide qu'à la vapeur au moyen d'une garniture appropriée formant joint. Les récipients doivent résister à une pression intérieure de 3 kg/cm². Chaque récipient sera assujéti, avec interposition de matières absorbantes formant tampon, dans un emballage protecteur métallique solide et étanche. Cet emballage protecteur doit être fermé hermétiquement et sa fermeture doit être garantie contre toute ouverture intempéte. Le degré de remplissage ne doit pas dépasser 0,67 kg par litre de capacité du récipient. 2405

(2) Un colis ne doit pas peser plus de 75 kg. À l'exclusion de ceux qui sont expédiés par chargement complet, les colis qui pèsent plus de 30 kg seront munis de moyens de préhension.

Les matières du 4^o seront emballées : 2406

- a) soit dans des récipients en verre, porcelaine, grès ou matières similaires ou en matière plastique appropriée, d'une capacité de 5 l au plus, avec les couvertures fermées par deux bouchons superposés, dont un sera vissé. Ces récipients seront assujétiés, avec interposition de matières absorbantes formant tampon, dans une caisse en bois ou dans un autre emballage d'expédition d'une résistance suffisante. Les récipients ne seront pas remplis à plus de 93 % de leur capacité. Un tel colis ne doit pas peser plus de 75 kg. À l'exclusion de ceux qui sont expédiés par chargement complet, les colis qui pèsent plus de 30 kg seront munis de moyens de préhension;
- b) soit dans des ampoules en verre, scellées à la lampe, d'un contenu de 100 g au plus, qui seront assujétiées, avec interposition de matières absorbantes formant tampon, dans une caisse en bois ou dans

Classe IVa

2406
(suite)

- un autre emballage d'expédition d'une résistance suffisante. Les ampoules ne seront pas remplies à plus de 93 % de leur capacité. Un tel colis ne doit pas peser plus de 75 kg. À l'exclusion de ceux qui sont expédiés par chargement complet, les colis qui pèsent plus de 30 kg seront munis de moyens de préhension;
- c) soit dans des récipients métalliques ayant, si besoin est, un revêtement intérieur approprié, d'une capacité de 15 l au plus, avec les ouvertures fermées par deux bouchons superposés, dont un sera vissé. Ces récipients seront assujettis, avec interposition de matières absorbantes formant tampon, dans une caisse en bois ou dans un autre emballage d'expédition d'une résistance suffisante. Les récipients ne seront pas remplis à plus de 93 % de leur capacité. Un tel colis ne doit pas peser plus de 100 kg;
- d) soit dans des fûts métalliques soudés ayant, si besoin est, un revêtement intérieur approprié, avec les ouvertures fermées par deux bouchons superposés, dont un sera vissé. Les fûts ne seront pas remplis à plus de 93 % de leur capacité. S'ils pèsent, avec leur contenu, plus de 275 kg, ils seront munis de cercles de roulement.
- e) soit dans des récipients en forte tôle noire ou en fer-blanc fermés hermétiquement. Un récipient en fer-blanc, avec son contenu, ne doit pas peser plus de 6 kg. Ces récipients seront assujettis, soit seuls, soit en groupes, avec interposition de matières absorbantes formant tampon, dans une caisse d'expédition en bois. Un tel colis ne doit pas peser plus de 75 kg.

2407

(1) Les matières du 5^o seront emballées dans des récipients en métal. Les récipients doivent être munis de dispositifs de fermeture parfaitement étanches, qui seront garantis contre les avaries mécaniques par des chapeaux de protection. Les récipients en acier auront une épaisseur minimale de paroi de 3 mm, les récipients en autres matériaux une épaisseur minimale de paroi garantissant la résistance mécanique correspondante. Un colis ne doit pas contenir plus de 25 kg de liquide. La charge maximale admissible sera de 1 kg de liquide par litre de capacité.

Classe IVa

(2) Les récipients seront éprouvés avant leur premier emploi.

2407
(suite)

La pression d'épreuve à appliquer lors de l'épreuve de pression hydraulique sera d'au moins 10 kg/cm^2 . L'épreuve de pression sera renouvelée tous les cinq ans et comportera un examen minutieux de l'intérieur du récipient ainsi qu'une vérification de la tare. Les récipients en métal porteront en caractères bien lisibles et indélébiles les inscriptions suivantes :

- a) la dénomination de la marchandise en toutes lettres (les deux matières pouvant aussi être indiquées côte à côte);
- b) le nom du propriétaire du récipient;
- c) la tare du récipient, y compris les pièces accessoires telles que soupapes, chapeau de protection, etc.;
- d) la date (mois, année) de la réception et du renouvellement des épreuves ainsi que le poinçon de l'expert;
- e) la charge maximale admissible du récipient en kg;
- f) la pression intérieure (pression d'épreuve) à appliquer lors de l'épreuve de pression hydraulique.

(1) Les matières du 11^o a) seront emballées :

2408

- a) soit dans des estagnons en tôle d'acier, ayant une épaisseur minimale de paroi de 1 mm et une capacité ne dépassant pas 60 litres, avec les ouvertures fermées par deux bouchons superposés, dont un sera vissé. Les estagnons en tôle d'acier doivent avoir des joints longitudinaux soudés, deux nervures de renforcement dans les parois et un bord de protection au-dessous du joint serti du fond. Les estagnons ayant une capacité de 40 à 60 litres doivent avoir des fonds soudés et être munis de moyens de préhension latéraux;
- b) soit dans des fûts en acier complètement soudés, d'une épaisseur minimale de paroi de 1,25 mm, munis de cercles de roulement et de nervures de renforcement et avec les ouvertures fermées par deux bouchons superposés, dont un sera vissé.

Classe IVa

2408
(suite)(2) Les matières du 11^o b) seront emballées :

- a) soit dans des récipients en verre, porcelaine, grès ou matières similaires ou en matière plastique appropriée, d'une capacité de 5 l au plus, fermés hermétiquement. Ces récipients seront assujettis, avec interposition de matières absorbantes formant tampon, dans une caisse en bois ou dans un autre emballage d'expédition d'une résistance suffisante. Les récipients ne seront pas remplis à plus de 95 % de leur capacité. Un tel colis ne doit pas peser plus de 75 kg. À l'exclusion de ceux qui sont expédiés par chargement complet, les colis qui pèsent plus de 30 kg seront munis de moyens de préhension;
- b) soit dans des récipients métalliques ayant, si besoin est, un revêtement intérieur approprié, d'une capacité de 15 l au plus, avec les ouvertures fermées par deux bouchons superposés, dont un sera vissé. Ces récipients seront assujettis, avec interposition de matières absorbantes formant tampon, dans une caisse en bois ou dans un autre emballage d'expédition d'une résistance suffisante. Les récipients ne seront pas remplis à plus de 95 % de leur capacité. Un tel colis ne doit pas peser plus de 100 kg;
- c) soit dans des fûts métalliques ayant, si besoin est, un revêtement intérieur approprié, fermés hermétiquement. Les fûts ne seront pas remplis à plus de 95 % de leur capacité. S'ils pèsent, avec leur contenu, plus de 275 kg, ils seront munis de cercles de roulement;
- d) soit dans des tonneaux en bois fermés hermétiquement, d'une résistance suffisante, avec un revêtement intérieur approprié. Un tel colis ne doit pas peser plus de 250 kg.

2409

(1) Les matières des 12^o a) et b) seront emballées :

- a) soit à raison de 5 litres au plus par bouteille, dans des bouteilles en verre, placées isolément avec des matières absorbantes dans un fort récipient en fer-blanc; pour l'épichlorhydrine, il est permis d'utiliser

Classe IVa

de la tôle noire au lieu du fer-blanc. Les récipients seront assujettis, avec interposition de matières absorbantes formant tampon dans une caisse d'expédition en bois. Un colis ne doit pas peser plus de 75 kg;

2409
(suite)

- b) soit à raison de 5 litres au plus par récipient, dans des récipients en fer-blanc solide à fermeture étanche; pour l'épichlorhydrine, il est permis d'utiliser de la tôle noire au lieu du fer-blanc. Les récipients seront assujettis, avec interposition de matières absorbantes ou de laine de bois formant tampon, dans une caisse d'expédition en bois. Un colis ne doit pas peser plus de 75 kg;
- c) soit dans des fûts en acier soudés, avec les ouvertures fermées par deux bouchons superposés, dont un sera vissé, et munis de cercles de roulement. Pour la chlorhydrine du glycol, il est permis d'utiliser également des estagnons souclés, avec les ouvertures fermées par deux bouchons superposés, dont un sera vissé, et munis de moyens de préhension, en tôle d'acier de 1 mm d'épaisseur, zinguée à l'intérieur et à l'extérieur, d'une capacité de 60 litres au plus;
- d) Les récipients ne seront pas remplis à plus de 93 % de leur capacité.
- (2) Les matières du 12^o c) seront emballées :
- a) soit dans des récipients en verre, porcelaine, grès ou matières similaires ou en matière plastique appropriée, d'une capacité de 5 l au plus, fermés hermétiquement. Ces récipients seront assujettis, avec interposition de matières absorbantes formant tampon, dans une caisse en bois ou dans un autre emballage d'expédition d'une résistance suffisante. Les récipients ne seront pas remplis à plus de 95 % de leur capacité. Un tel colis ne doit pas peser plus de 75 kg. A l'exclusion de ceux qui sont expédiés par chargement complet, les colis qui pèsent plus de 30 kg seront munis de moyens de préhension;

Classe IVa

- 2409 (suite) b) soit dans des ampoules en verre, scellées à la lampe, d'un contenu de 100 g au plus, qui seront assujetties, avec interposition de matières absorbantes formant tampon, dans une caisse en bois ou dans un autre emballage d'expédition d'une résistance suffisante. Les ampoules ne seront pas remplies à plus de 95 % de leur capacité. Un tel colis ne doit pas peser plus de 75 kg. À l'exclusion de ceux qui sont expédiés par chargement complet, les colis qui pèsent plus de 30 kg seront munis de moyens de préhension;
- c) soit dans des estagnons en métal approprié soudés ou brasés dur, d'une capacité de 60 l au plus, fermés hermétiquement et munis de moyens de préhension. Les estagnons ne seront pas remplis à plus de 95 % de leur capacité;
- d) soit dans des fûts métalliques ayant, si besoin est, un revêtement intérieur approprié, fermés hermétiquement. Les fûts ne seront pas remplis à plus de 95 % de leur capacité. S'ils pèsent, avec leur contenu, plus de 275 kg, ils seront munis de cercles de roulement.
- (3) Les matières des 12^o d) et c) seront emballées :
- a) soit dans des récipients en verre, porcelaine, grès ou matières similaires ou en matière plastique appropriée, d'une capacité de 5 l au plus, fermés hermétiquement. Ces récipients seront assujettis, avec interposition de matières absorbantes formant tampon, dans une caisse en bois ou dans un autre emballage d'expédition d'une résistance suffisante. Les récipients ne seront pas remplis à plus de 95 % de leur capacité. Un tel colis ne doit pas peser plus de 75 kg. À l'exclusion de ceux qui sont expédiés par chargement complet, les colis qui pèsent plus de 30 kg seront munis de moyens de préhension;
- b) soit dans des ampoules en verre, scellées à la lampe, d'un contenu de 100 g au plus, qui seront assujetties, avec interposition de matières absorbantes formant tampon, dans une caisse en bois ou dans un autre emballage d'expédition d'une résistance suffisante. Les ampoules ne

Classe IVa

seront pas remplies à plus de 95 % de leur capacité. Un tel colis ne doit pas peser plus de 75 kg. A l'exclusion de ceux qui sont expédiés par chargement complet, les colis qui pèsent plus de 30 kg seront munis de moyens de préhension;

2409
(suite)

- c) soit dans des récipients métalliques ayant, si besoin est, un revêtement intérieur approprié, d'une capacité de 15 l au plus, fermés hermétiquement. Ces récipients seront assujettis, avec interposition de matières absorbantes formant tampon, dans une caisse en bois ou dans un autre emballage d'expédition d'une résistance suffisante. Les récipients ne seront pas remplis à plus de 95 % de leur capacité. Un tel colis ne doit pas peser plus de 100 kg;
- d) soit dans des fûts métalliques ayant, si besoin est, un revêtement intérieur approprié, fermés hermétiquement. Les fûts ne seront pas remplis à plus de 95 % de leur capacité. S'ils pèsent, avec leur contenu plus de 275 kg, ils seront munis de cercles de roulement.

(4) Les matières du 12^o c) peuvent aussi être emballées dans des estagnons en métal approprié, soudés ou brasés dur, d'une capacité de 60 l au plus, fermés hermétiquement et munis de moyens de préhension. Les estagnons ne seront pas remplis à plus de 95 % de leur capacité.

(5) Les matières du 12^o f) seront emballées :

- a) soit dans des récipients métalliques ayant, si besoin est, un revêtement intérieur approprié, d'une capacité de 15 l au plus, fermés hermétiquement. Ces récipients seront assujettis, avec interposition de matières absorbantes formant tampon, dans une caisse en bois ou dans un autre emballage d'expédition d'une résistance suffisante. Les récipients ne seront pas remplis à plus de 93 % de leur capacité. Un tel colis ne doit pas peser plus de 100 kg;
- b) soit dans des estagnons en un métal approprié, soudés ou brasés dur, d'une capacité de 60 l au plus, fermés hermétiquement et munis de moyens de préhension. Les estagnons ne seront pas remplis à plus de 93 % de leur capacité;

Classé IVa

- 2409 (suite) c) soit dans des fûts métalliques ayant, si besoin est, un revêtement intérieur approprié, fermés hermétiquement. Ces fûts ne seront pas remplis à plus de 93 % de leur capacité. S'ils pèsent, avec leur contenu, plus de 275 kg, ils seront munis de cercles de roulement.
- 2410 (1) Les matières des 13^o a) et b) seront emballées :
- a) soit dans des ampoules en verre scellées hermétiquement à la lampe ou dans des bouteilles en verre formées hermétiquement; à cette fin, on peut utiliser un bouchon en liège paraffiné ou en verre rodé. Les ampoules et les bouteilles ne doivent pas être remplies à plus de 93 % de leur capacité, ni peser avec leur contenu plus de 3 kg. Elles seront enveloppées de carton ondulé et assujetties, avec une quantité suffisante de matières inertes et absorbantes formant tampon (terre d'infusoires ou matières similaires), dans des boîtes en fer-blanc fabriquées par brasage tendre ou dans des caisses en bois doublées intérieurement d'un revêtement en fer-blanc assemblé par brasage tendre. Le poids des colis est limité à 15 kg s'il s'agit de boîtes en fer-blanc et à 75 kg dans le cas de caisses en bois;
- b) soit dans des récipients en tôle fabriqués par brasage ou sans joint, ou dans des récipients en matière plastique appropriés. Ces récipients seront fermés hermétiquement; ils ne seront pas remplis à plus de 93 % de leur capacité et ne pèseront pas, avec leur contenu, plus de 50 kg; s'ils sont en tôle mince, par exemple en fer-blanc, ce poids maximal est fixé à 6 kg. Les récipients en tôle ou en matière plastique seront assujettis, avec interposition d'une quantité suffisante de matières inertes et absorbantes formant tampon (par exemple terre d'infusoires ou matières similaires), dans des récipients protecteurs munis de moyens de préhension. Un colis ne doit pas peser plus de 100 kg;
- c) soit dans des fûts métalliques fermés hermétiquement, scudés ou sans joint, munis de cercles de tête et de roulement et qui ne seront pas remplis à plus de 93 % de leur capacité.

Classe IVa

(2) Les matières du 13^o c) seront emballées :

2410
(suite)

- a) soit dans des récipients en verre, porcelaine, grès ou matières similaires ou en matière plastique appropriée, fermés hermétiquement, qui ne doivent pas renfermer plus de 5 kg chacun. Les récipients en matière plastique expédiés par chargement complet peuvent renfermer jusqu'à 10 kg de matière. Ces récipients seront assujettis, avec interposition de matières formant tampon, dans une caisse en bois ou dans un autre emballage d'expédition d'une résistance suffisante. Un tel colis ne doit pas peser plus de 75 kg;
- b) soit dans des récipients métalliques ayant, si besoin est, un revêtement intérieur approprié, fermés hermétiquement, qui ne doivent pas renfermer plus de 15 kg chacun. Ces récipients seront assujettis, avec interposition de matières formant tampon, dans une caisse en bois ou dans un autre emballage d'expédition d'une résistance suffisante. Un tel colis ne doit pas peser plus de 100 kg;
- c) soit dans des fûts métalliques ayant, si besoin est, un revêtement intérieur approprié, fermés hermétiquement. Si les fûts pèsent, avec leur contenu, plus de 275 kg, ils seront munis de cercles de roulement;
- d) soit dans des tonneaux en bois fermés hermétiquement, d'une résistance suffisante, avec un revêtement intérieur approprié. Un tel colis ne doit pas peser plus de 250 kg;
- e) soit dans des sacs en matière plastique appropriée, fermés de façon étanche, qui seront placés dans une caisse en bois ou dans un autre emballage d'expédition d'une résistance suffisante. Un tel colis ne doit pas peser plus de 75 kg.

Les matières du 14^o seront emballées :

2411

- a) soit dans des fûts en acier fabriqués par soudage, avec les ouvertures fermées par deux bouchons superposés, dont un sera vissé, et munis de cercles de roulement. Les fûts ne seront pas remplis à plus de 95 % de leur capacité;

Classe IVa

- 2411 (suite) b) soit dans des récipients en forte tôle noire ou en fer-blanc fermés hermétiquement. Un récipient en fer-blanc, avec son contenu, ne doit pas peser plus de 6 kg. Ces récipients seront assujettis, avec interposition de matières absorbantes formant tampon, dans une caisse d'expédition en bois. Un tel colis ne doit pas peser plus de 75 kg.
- 2412 (1) Les matières des 21^o a), b), c) et d) et les matières liquides des 21^o e) et f) seront emballées :
- a) soit dans des récipients en verre, porcelaine, grès ou matières similaires ou en matière plastique appropriée, d'une capacité de 5 l au plus, fermés hermétiquement. Ces récipients seront assujettis, avec interposition de matières absorbantes formant tampon, dans une caisse en bois ou dans un autre emballage d'expédition d'une résistance suffisante. Les récipients ne seront pas remplis à plus de 95 % de leur capacité. Un tel colis ne doit pas peser plus de 75 kg. A l'exclusion de ceux qui sont expédiés par chargement complet, les colis qui pèsent plus de 30 kg seront munis de moyens de préhension;
- b) soit dans des ampoules en verre, scellées à la lampe, d'un contenu de 100 g au plus, qui seront assujetties, avec interposition de matières absorbantes formant tampon, dans une caisse en bois ou dans un autre emballage d'expédition d'une résistance suffisante. Les ampoules ne seront pas remplies à plus de 95 % de leur capacité. Un tel colis ne doit pas peser plus de 75 kg. A l'exclusion de ceux qui sont expédiés par chargement complet, les colis qui pèsent plus de 30 kg seront munis de moyens de préhension;
- c) soit dans des récipients métalliques ayant, si besoin est, un revêtement intérieur approprié, d'une capacité de 15 l au plus, fermés hermétiquement. Ces récipients seront assujettis, avec interposition de matières absorbantes formant tampon, dans une caisse en bois ou dans un autre emballage d'expédition d'une résistance suffisante. Les récipients ne seront pas remplis à plus de 95 % de leur capacité. Un tel colis ne doit pas peser plus de 100 kg;

Classe IVa

- d) soit dans des fûts métalliques ayant, si besoin est, un revêtement intérieur approprié, fermés hermétiquement. Les fûts ne seront pas remplis à plus de 95 % de leur capacité. S'ils pèsent, avec leur contenu, plus de 275 kg, ils seront munis de cercles de roulement.

2412
(suite)

(2) Les matières des 21^o b), c), d) et les matières liquides des 21^o e) et f) peuvent aussi être emballées dans des estagnons en métal approprié, soudés ou brasés dur, d'une capacité de 60 l au plus, fermés hermétiquement et munis de moyens de préhension. Les estagnons ne seront pas remplis à plus de 95 % de leur capacité.

(3) Les matières des 21^o e) et f), sous forme solide, et des 21^o g), h), i) et k) seront emballées :

- a) soit dans des récipients en verre, porcelaine, grès ou matières similaires ou en matière plastique appropriée, fermés hermétiquement, qui ne doivent pas renfermer plus de 5 kg chacun. Les récipients en matière plastique expédiés par chargement complet peuvent renfermer jusqu'à 10 kg de matière. Ces récipients seront assujettis, avec interposition de matières formant tampon, dans une caisse en bois ou dans un autre emballage d'expédition d'une résistance suffisante. Un tel colis ne doit pas peser plus de 75 kg;
- b) soit dans des récipients métalliques ayant, si besoin est, un revêtement intérieur approprié, fermés hermétiquement, qui ne doivent pas renfermer plus de 15 kg chacun. Ces récipients seront assujettis, avec interposition de matières formant tampon, dans une caisse en bois ou dans un autre emballage d'expédition d'une résistance suffisante. Un tel colis ne doit pas peser plus de 100 kg;
- c) soit dans des fûts métalliques ayant, si besoin est, un revêtement intérieur approprié, fermés hermétiquement. Si les fûts pèsent, avec leur contenu, plus de 275 kg, ils seront munis de cercles de roulement.

Classe IVa

2412 (suite) (4) Les matières des 21^o e) et f), sous forme solide, et des 21^o g) et h) peuvent aussi être emballées :

- a) soit dans des sacs en matière plastique appropriée, fermés de façon étanche, qui seront placés dans une caisse en bois ou dans un autre emballage d'expédition d'une résistance suffisante. Un tel colis ne doit pas peser plus de 75 kg;
- b) soit dans des tonneaux en bois fermés hermétiquement, d'une résistance suffisante, avec un revêtement intérieur approprié. Un tel colis ne doit pas peser plus de 250 kg.

(5) Les matières du 21^o g) peuvent aussi être emballées dans des récipients en matière plastique appropriée, d'une capacité de 60 l au plus, fermés hermétiquement. Ces récipients seront placés seuls et sans jou dans un emballage protecteur à parois pleines, en fibre ou en une autre matière d'une résistance suffisante.

(6) Les matières des 21^o l), n), n), o) et p) seront emballées :

- a) soit dans des récipients en verre, porcelaine, grès ou matières similaires ou en matière plastique appropriée, d'une capacité de 5 l au plus, fermés hermétiquement. Ces récipients seront assujettis, avec interposition de matières absorbantes formant tampon, dans une caisse en bois ou dans un autre emballage d'expédition d'une résistance suffisante. Les récipients ne seront pas remplis à plus de 95 % de leur capacité. Un tel colis ne doit pas peser plus de 75 kg. A l'exclusion de ceux qui sont expédiés par chargement complet, les colis qui pèsent plus de 30 kg seront munis de moyens de préhension;
- b) soit dans des ampoules en verre, scellées à la lampe, d'un contenu de 100 g au plus, qui seront assujetties, avec interposition de matières absorbantes formant tampon, dans une caisse en bois ou dans un autre emballage d'expédition d'une résistance suffisante. Les ampoules ne seront pas remplies à plus de 95 % de leur capacité. Un tel colis

Classe IVa

ne doit pas peser plus de 75 kg. A l'exclusion de ceux qui sont expédiés par chargement complet, les colis qui pèsent plus de 30 kg seront munis de moyens de préhension;

2412
(suite)

- c) soit dans des récipients métalliques ayant, si besoin est, un revêtement intérieur approprié, d'une capacité de 15 l au plus, fermés hermétiquement. Ces récipients seront assujettis, avec interposition de matières absorbantes formant tampon, dans une caisse en bois ou dans un autre emballage d'expédition d'une résistance suffisante. Les récipients ne seront pas remplis à plus de 95 % de leur capacité. Un tel colis ne doit pas peser plus de 100 kg;
- d) soit dans des estagnons en métal approprié, soudés ou brasés dur, d'une capacité de 60 l au plus, fermés hermétiquement et munis de moyens de préhension. Les estagnons ne seront pas remplis à plus de 95 % de leur capacité;
- e) soit dans des fûts métalliques ayant, si besoin est, un revêtement intérieur approprié, fermés hermétiquement. Les fûts ne seront pas remplis à plus de 95 % de leur capacité. S'ils pèsent, avec leur contenu, plus de 275 kg, ils seront munis de cercles de roulement.

(7) Le paranitrotoluène [21° 1)] peut aussi être emballé :

- a) soit dans des sacs en matière plastique appropriée, fermés de façon étanche, qui seront placés dans une caisse en bois ou dans un autre emballage d'expédition d'une résistance suffisante. Un tel colis ne doit pas peser plus de 75 kg;
- b) soit dans des tonneaux en bois fermés hermétiquement, d'une résistance suffisante, avec un revêtement intérieur approprié. Un tel colis ne doit pas peser plus de 250 kg;
- c) soit dans des sacs en papier résistant de quatre épaisseurs, doublés intérieurement d'un sac en matière plastique appropriée, fermé de façon étanche. Un tel colis ne doit pas peser plus de 55 kg.

Classe IVa

- 2412 (suite) (3) Les matières du 21^o o) en paillettes peuvent aussi être emballées dans des sacs en papier résistant de quatre épaisseurs, doublés intérieurement d'un sac en matière plastique appropriée, fermé de façon étanche. Un tel colis ne doit pas peser plus de 55 kg.
- 2413 Les matières du 22^o seront emballées :
- a) soit dans des récipients en verre, porcelaine, grès ou matières similaires ou en matière plastique appropriée, fermés hermétiquement, qui ne doivent pas renfermer plus de 5 kg chacun. Les récipients en matière plastique expédiés par chargement complet peuvent renfermer jusqu'à 10 kg de matière. Ces récipients seront assujettis, avec interposition de matières formant tampon, dans une caisse en bois ou dans un autre emballage d'expédition d'une résistance suffisante. Un tel colis ne doit pas peser plus de 75 kg;
 - b) soit dans des récipients métalliques ayant, si besoin est, un revêtement intérieur approprié, fermés hermétiquement, qui ne doivent pas renfermer plus de 15 kg chacun. Ces récipients seront assujettis, avec interposition de matières formant tampon, dans une caisse en bois ou dans un autre emballage d'expédition d'une résistance suffisante. Un tel colis ne doit pas peser plus de 100 kg;
 - c) soit dans des fûts métalliques ayant, si besoin est, un revêtement intérieur approprié, fermés hermétiquement. Si les fûts pèsent, avec leur contenu, plus de 275 kg, ils seront munis de cercles de roulement;
 - d) soit dans des récipients en matière plastique appropriée, d'une capacité de 60 l au plus, fermés hermétiquement. Ces récipients seront placés seuls et sans jeu dans un emballage protecteur à pareis pleins, en fibre ou en une autre matière d'une résistance suffisante;
 - e) soit dans des sacs en matière plastique appropriée, fermés de façon étanche, qui seront placés dans une caisse en bois ou dans un autre emballage d'expédition d'une résistance suffisante. Un tel colis ne doit pas peser plus de 75 kg;

Classe IVa

- f) soit dans des tonneaux en bois fermés hermétiquement, d'une résistance suffisante, avec un revêtement intérieur approprié. Un tel colis ne doit pas peser plus de 250 kg. 2413
(suite)
- (1) Les matières liquides du 23^o seront emballées : 2414
- a) soit dans des récipients en verre, porcelaine, grès ou matières similaires ou en matière plastique appropriée, d'une capacité de 5 l au plus, fermés hermétiquement. Ces récipients seront assujettis, avec interposition de matières absorbantes formant tampon, dans une caisse en bois ou dans un autre emballage d'expédition d'une résistance suffisante. Les récipients ne seront pas remplis à plus de 95 % de leur capacité. Un tel colis ne doit pas peser plus de 75 kg. A l'exclusion de ceux qui sont expédiés par chargement complet, les colis qui pèsent plus de 30 kg seront munis de moyens de préhension;
- b) soit dans des ampoules en verre, scellées à la lampe, d'un contenu de 100 g au plus, qui seront assujetties avec interposition de matières absorbantes formant tampon, dans une caisse en bois ou dans un autre emballage d'expédition d'une résistance suffisante. Les ampoules ne seront pas remplies à plus de 95 % de leur capacité. Un tel colis ne doit pas peser plus de 75 kg. A l'exclusion de ceux qui sont expédiés par chargement complet, les colis qui pèsent plus de 30 kg seront munis de moyens de préhension;
- c) soit dans des récipients métalliques ayant, si besoin est, un revêtement intérieur approprié, d'une capacité de 15 l au plus, fermés hermétiquement. Ces récipients seront assujettis, avec interposition de matières absorbantes formant tampon, dans une caisse en bois ou dans un autre emballage d'expédition d'une résistance suffisante. Les récipients ne seront pas remplis à plus de 95 % de leur capacité. Un tel colis ne doit pas peser plus de 100 kg;

Classe IVa

- 2414 (suite) d) soit dans des fûts métalliques ayant, si besoin est, un revêtement intérieur approprié, fermés hermétiquement. Les fûts ne seront pas remplis à plus de 95 % de leur capacité. S'ils pèsent, avec leur contenu, plus de 275 kg, ils seront munis de cercles de roulement.
- (2) Les matières solides du 23^o seront emballées comme les matières du 22^o.
- 2415 (1) Les matières du 31^o a) et les préparations solides du 31^o c) seront emballées :
- a) soit dans des récipients en verre, porcelaine, grès ou matières similaires ou en matière plastique appropriée, fermés hermétiquement, qui ne doivent pas renfermer plus de 5 kg chacun. Les récipients en matière plastique expédiés par chargement complet peuvent renfermer jusqu'à 10 kg de matière. Ces récipients seront assujettis, avec interposition de matières formant tampon, dans une caisse en bois ou dans un autre emballage d'expédition d'une résistance suffisante. Un tel colis ne doit pas peser plus de 75 kg;
- b) soit dans des récipients métalliques ayant, si besoin est, un revêtement intérieur approprié, fermés hermétiquement, qui ne doivent pas renfermer plus de 15 kg chacun. Ces récipients seront assujettis, avec interposition de matières formant tampon, dans une caisse en bois ou dans un autre emballage d'expédition d'une résistance suffisante. Un tel colis ne doit pas peser plus de 100 kg;
- c) soit dans des fûts métalliques ayant, si besoin est, un revêtement intérieur approprié, fermés hermétiquement. Si les fûts pèsent, avec leur contenu, plus de 275 kg, ils seront munis de cercles de roulement;
- d) soit dans des récipients en matière plastique appropriée, d'une capacité de 60 l au plus, fermés hermétiquement. Ces récipients seront placés seuls et sans jeu dans un emballage protecteur à parois pleines, en fibre ou en une autre matière d'une résistance suffisante;

Classe IVa

- c) soit dans des tonneaux en bois fermés hermétiquement, d'une résistance suffisante, avec un revêtement intérieur approprié. Un tel colis ne doit pas peser plus de 250 kg.

2415
(suite)

(2) Les matières du 31^o b) et les préparations liquides du 31^o c) seront emballées :

- a) soit dans des récipients en verre, porcelaine, grès ou matières similaires ou en matière plastique appropriée, d'une capacité de 5 l au plus, fermés hermétiquement. Ces récipients seront assujettis, avec interposition de matières absorbantes formant tampon, dans une caisse en bois ou dans un autre emballage d'expédition d'une résistance suffisante. Les récipients ne seront pas remplis à plus de 95 % de leur capacité. Un tel colis ne doit pas peser plus de 75 kg. A l'exclusion de ceux qui sont expédiés par chargement complet, les colis qui pèsent plus de 30 kg seront munis de moyens de préhension;
- b) soit dans des ampoules en verre, scellées à la lampe, d'un contenu de 100 g au plus, qui seront assujetties, avec interposition de matières absorbantes formant tampon, dans une caisse en bois ou dans un autre emballage d'expédition d'une résistance suffisante. Les ampoules ne seront pas remplies à plus de 95 % de leur capacité. Un tel colis ne doit pas peser plus de 75 kg. A l'exclusion de ceux qui sont expédiés par chargement complet, les colis qui pèsent plus de 30 kg seront munis de moyens de préhension;
- c) soit dans des récipients métalliques ayant, si besoin est, un revêtement intérieur approprié, d'une capacité de 15 l au plus, fermés hermétiquement. Ces récipients seront assujettis, avec interposition de matières absorbantes formant tampon, dans une caisse en bois ou dans un autre emballage d'expédition d'une résistance suffisante. Les récipients ne seront pas remplis à plus de 95 % de leur capacité. Un tel colis ne doit pas peser plus de 100 kg;

Classe IVa

- 2415 d) soit dans des estagnons en métal approprié, soudés ou brasés dur, (suite) d'une capacité de 60 l au plus, fermés hermétiquement et munis de moyens de préhension. Les estagnons ne seront pas remplis à plus de 95 % de leur capacité;
- o) soit dans des fûts métalliques ayant, si besoin est, un revêtement intérieur approprié, fermés hermétiquement. Les fûts ne seront pas remplis à plus de 95 % de leur capacité. S'ils pèsent, avec leur contenu, plus de 275 kg, ils seront munis de cercles de roulement.
- 2416 (1) L'azoture de sodium [32° a)] sera emballé dans des récipients en tôle noire ou en fer-blanc.
- (2) Les matières du 32° b) seront emballées dans des récipients en verre ou en matière plastique appropriée. Un récipient renfermera au plus 10 kg d'azoture de baryum ou 20 l au plus de solution d'azoture de baryum. Les récipients seront assujettis isolément, avec interposition de matières absorbantes formant tampon, dans des caisses ou dans des paniers en fer à parois pleines; le volume de la matière de remplissage doit être au moins égal au contenu du récipient. En cas d'utilisation de paniers, si les matières formant tampon sont facilement inflammables, elles seront suffisamment ignifugées pour ne pas prendre feu au contact d'une flamme.
- 2417 Le phosphure de zinc (33°) sera emballé dans des récipients métalliques assujettis dans des caisses en bois. Un colis ne doit pas peser plus de 75 kg.
- 2418 Les matières du 41° seront renfermées dans des emballages en bois ou en métal qui peuvent être munis d'un dispositif permettant le dégagement des gaz. Les matières en grains fins peuvent aussi être emballées dans des sacs.
- 2419 Les matières du 51° seront emballées :
- a) soit dans des récipients en verre, porcelaine, grès ou matières similaires ou en matière plastique appropriée, fermés hermétiquement, qui ne doivent pas renfermer plus de 5 kg chacun. Les récipients en

Classe IVa

matière plastique expédiés par chargement complet peuvent renfermer jusqu'à 10 kg de matière. Ces récipients seront assujettis, avec interposition de matières formant tampon, dans une caisse en bois ou dans un autre emballage d'expédition d'une résistance suffisante. Un tel colis ne doit pas peser plus de 75 kg;

2419
(suite)

- b) soit dans des récipients métalliques ayant, si besoin est, un revêtement intérieur approprié, fermés hermétiquement, qui ne doivent pas renfermer plus de 15 kg chacun. Ces récipients seront assujettis avec interposition de matières formant tampon, dans une caisse en bois ou dans un autre emballage d'expédition d'une résistance suffisante. Un tel colis ne doit pas peser plus de 100 kg;
- c) soit dans des fûts métalliques ayant, si besoin est, un revêtement intérieur approprié, fermés hermétiquement. Si les fûts pèsent, avec leur contenu, plus de 275 kg, ils seront munis de cercles de roulement;
- d) soit dans des récipients en matière plastique appropriée, d'une capacité de 60 l au plus, fermés hermétiquement. Ces récipients seront placés seuls et sans jeu dans un emballage protecteur à parois pleines, en fibre ou en une autre matière d'une résistance suffisante;
- e) soit dans des sacs en matière plastique appropriée, fermés de façon étanche, qui seront placés dans une caisse en bois ou dans un autre emballage d'expédition d'une résistance suffisante. Un tel colis ne doit pas peser plus de 75 kg;
- f) soit dans des tonneaux en bois fermés hermétiquement, d'une résistance suffisante, avec un revêtement intérieur approprié. Un tel colis ne doit pas peser plus de 250 kg.

(1) Les matières du 52^o seront emballées :

2420

- a) soit dans des récipients en verre, porcelaine, grès ou matières similaires ou en matière plastique appropriée, fermés hermétiquement, qui ne doivent pas renfermer plus de 5 kg chacun; les récipients en matière

Classe IVa

2420
(suite)

- plastique expédiés par chargement complet peuvent renfermer jusqu'à 10 kg de matière. Les récipients seront assujettis, avec interposition de matières formant tampon, dans une caisse en bois ou dans un autre emballage d'expédition d'une résistance suffisante. Un tel colis ne doit pas peser plus de 75 kg;
- b) soit dans des récipients métalliques ayant, si besoin est, un revêtement intérieur approprié, fermés hermétiquement, qui ne doivent pas renfermer plus de 15 kg chacun. Ces récipients seront assujettis, avec interposition de matières formant tampon, dans une caisse en bois ou dans un autre emballage d'expédition d'une résistance suffisante. Un tel colis ne doit pas peser plus de 100 kg;
- c) soit dans des fûts métalliques ayant, si besoin est, un revêtement intérieur approprié, fermés hermétiquement. Si les fûts pèsent, avec leur contenu, plus de 275 kg, ils seront munis de cercles de roulement;
- d) soit dans des récipients en matière plastique appropriée, d'une capacité de 60 l au plus, fermés hermétiquement. Ces récipients seront placés seuls et sans jeu dans un emballage protecteur à parois pleines, en fibre ou en une autre matière d'une résistance suffisante;
- e) soit dans des sacs en matière plastique appropriée, fermés de façon étanche qui seront placés dans une caisse en bois ou dans un autre emballage d'expédition d'une résistance suffisante. Un tel colis ne doit pas peser plus de 75 kg;
- f) soit dans des récipients en bois ou en fibre, garnis intérieurement d'une doublure en matière plastique, imperméable aux vapeurs et fermés hermétiquement. Un tel colis ne doit pas peser plus de 75 kg;
- g) soit dans des récipients métalliques fermés hermétiquement. Un tel colis ne doit pas peser plus de 75 kg.

Classe IVa

(2) Expédiées par chargement complet, les matières peuvent aussi être emballées : 2420 (suite)

- a) soit dans des tonneaux en bois fermés hermétiquement, d'une résistance suffisante, avec un revêtement intérieur approprié. Un tel colis ne doit pas peser plus de 250 kg;
- b) soit dans des sacs en papier résistant de quatre épaisseurs, doublés intérieurement d'un sac en matière plastique appropriée, fermé de façon étanche. Un tel colis ne doit pas peser plus de 55 kg.

(1) Les matières solides du 53^o seront emballées : 2421

- a) soit, à raison de 10 kg au plus par sac, dans des sacs en papier de deux épaisseurs;
- b) soit dans des sacs en matière plastique appropriée;
- c) soit dans des récipients en verre, porcelaine, grès ou matières similaires ou en matière plastique appropriée;
- d) soit dans des récipients en acier ou dans des tonneaux en bois solides ou dans des caisses en bois munies de bandes de consolidation.

Ad a), b) et c) : Les récipients et les sacs seront assujettis, avec interposition de matières formant tampon, dans des emballages d'expédition en bois.

(2) Les matières liquides ou en solution du 53^o seront emballées :

- a) soit dans des récipients en verre, porcelaine, grès ou matières similaires. Ces récipients seront assujettis, avec interposition de matières formant tampon, dans des emballages protecteurs qui, excepté les caisses, seront munis de moyens de préhension;
- b) soit dans des récipients en métal.

Classe IVa

2421 (3) Un colis renfermant des récipients fragiles ou des sacs en
(suite) matière plastique ne doit pas peser plus de 75 kg.

2422 Les combinaisons du thallium (54°) seront emballées :

- a) soit dans des récipients en verre, porcelaine, grès ou matières similaires ou en matière plastique appropriée, fermés hermétiquement, qui ne doivent pas renfermer plus de 5 kg chacun. Les récipients en matière plastique expédiés par chargement complet peuvent renfermer jusqu'à 10 kg de matière. Ces récipients seront assujettis, avec interposition de matières formant tampon, dans une caisse en bois ou dans un autre emballage d'expédition d'une résistance suffisante. Un tel colis ne doit pas peser plus de 75 kg;
- b) soit dans des récipients en fer-blanc;
- c) soit dans des caisses en bois munies de bandes de consolidation;
- d) soit dans des tonneaux en bois munis de cercles en fer ou de forts cercles en bois.

2423 (1) À l'exclusion de celles du 61° 1), les matières des 61° et 62° seront emballées :

- a) soit dans des récipients en verre, porcelaine, grès ou matières similaires ou en matière plastique appropriée, d'une capacité de 5 l au plus, fermés hermétiquement. Ces récipients seront assujettis, avec interposition de matières absorbantes formant tampon, dans une caisse en bois ou dans un autre emballage d'expédition d'une résistance suffisante. Les récipients ne seront pas remplis à plus de 95 % de leur capacité. Un tel colis ne doit pas peser plus de 75 kg. À l'exclusion de ceux qui sont expédiés par chargement complet, les colis qui pèsent plus de 30 kg seront munis de moyens de préhension;
- b) soit dans des ampoules en verre, scellées à la lampe, d'un contenu de 100 g au plus, qui seront assujetties, avec interposition de matières absorbantes formant tampon, dans une caisse en bois ou dans un autre

Classe IVa

emballage d'expédition d'une résistance suffisante. Les ampoules ne seront pas remplies à plus de 95 % de leur capacité. Un tel colis ne doit pas peser plus de 75 kg. A l'exclusion de ceux qui sont expédiés par chargement complet, les colis qui pèsent plus de 30 kg seront munis de moyens de préhension;

2423
(suite)

- c) soit dans des récipients métalliques ayant, si besoin est, un revêtement intérieur approprié, d'une capacité de 15 l au plus, fermés hermétiquement. Ces récipients seront assujettis, avec interposition de matières absorbantes formant tampon, dans une caisse en bois ou dans un autre emballage d'expédition d'une résistance suffisante. Les récipients ne seront pas remplis à plus de 95 % de leur capacité. Un tel colis ne doit pas peser plus de 100 kg;
- d) soit dans des estagnons en métal approprié, soudés ou brasés dur, d'une capacité de 60 l au plus, fermés hermétiquement et munis de moyens de préhension. Les estagnons ne seront pas remplis à plus de 95 % de leur capacité;
- e) soit dans fûts métalliques ayant, si besoin est, un revêtement intérieur approprié, fermés hermétiquement. Les fûts ne seront pas remplis à plus de 95 % de leur capacité. S'ils pèsent, avec leur contenu, plus de 275 kg, ils seront munis de cercles de roulement;
- f) soit dans des récipients en matière plastique appropriée, d'une capacité de 60 l au plus, fermés hermétiquement. Ces récipients seront placés seuls et sans jeu dans un emballage protecteur à parois pleines, en fibre ou en une autre matière d'une résistance suffisante. Les récipients ne seront pas remplis à plus de 95 % de leur capacité.

(2) Les matières du 61^o 1) seront emballées :

- a) soit dans des fûts en acier complètement soudés, d'une épaisseur minimale de paroi de 1,25 mm, munis de cercles de roulement et de nervures de renforcement et avec les ouvertures fermées par deux bouchons superposés, dont un sera vissé;

Classe IVa

- 2423 (suite) b) soit dans des estagnons en tôle d'acier, ayant une épaisseur minimale de paroi de 1 mm et une capacité ne dépassant pas 60 litres, avec les ouvertures formées par deux bouchons superposés, dont un sera vissé. Les estagnons en tôle d'acier doivent avoir des joints longitudinaux soudés, deux nervures de renforcement dans les parois et un bord de protection au-dessous du joint serti du fond. Les estagnons ayant une capacité de 40 à 60 litres doivent avoir des fonds soudés et être munis de moyens de préhension latéraux;
- c) soit dans des bouteilles en aluminium d'une capacité maximale de 2 l, assujetties, avec interposition de terre d'infusoires formant tampon, dans des récipients en tôle dont les couvercles seront solidement collés à l'aide de bandes collantes appropriées. Les récipients en tôle seront placés, avec des matières de remplissage, dans des caisses en bois. Un colis ne doit pas peser plus de 75 kg;
- d) soit dans des fûts métalliques perdus (emballages neufs destinés à n'être employés qu'une fois); ces fûts, dont les parois auront une épaisseur d'au moins 1,2 mm, comporteront une bande vissée avec interposition d'un joint. La bande sera placée sur l'un des fonds et elle sera protégée par la bordure du fût. Ces fûts pourront avoir une virole sertie aux fonds, les liaisons étant consolidées par des virgules de renforcement; ils pourront ne pas posséder de cercles de roulement, mais dans ce cas ils devront être munis de nervures de renforcement. Un colis ne doit pas peser plus de 200 kg. Le transport en fûts perdus ne peut avoir lieu que par chargement complet sur véhicules découverts;
- e) soit dans des fûts en acier perdus (emballages neufs destinés à n'être employés qu'une fois) ayant une épaisseur de tôle de 1,24 mm pour la virole et de 1,5 mm pour les fonds, et une tare de 22,5 kg, munis de nervures de renforcement. Le joint de la virole sera soudé et les fonds seront agrafés à la virole avec interposition d'une garniture en polyéthylène. Sur un des fonds seront appliquées deux bandes filetées,

Classe IVa

l'une d'un diamètre de 50,8 mm (2") et l'autre, de 19,05 mm (3/4")
fixés par agrafage avec interposition d'une garniture de caoutchouc
synthétique. Sur les bondes seront appliquées des capsules en tôle
mince d'acier. 2423
(suite)

(3) Les récipients indiqués sous (2) a) à c) ne seront pas
remplis à plus de 93 % de leur capacité.

Les matières du 71^o seront emballées : 2424

- a) soit dans des emballages en fer ou en bois;
- b) soit dans des sacs en papier fort de deux épaisseurs au moins ou
en jute, doublés intérieurement d'un sac en matière plastique
appropriée, fermé de façon étanche.

Les matières des 72^o et 73^o seront emballées : 2425

- a) soit dans des récipients en verre, porcelaine, grès ou matières
similaires ou en matière plastique appropriée, fermés hermétiquement
qui ne doivent pas renfermer plus de 5 kg chacun. Les récipients en
matière plastique expédiés par chargement complet peuvent renfermer
jusqu'à 10 kg de matière. Ces récipients seront assujettis, avec
interposition de matières formant tampon, dans une caisse en bois
ou dans un autre emballage d'expédition d'une résistance suffisante.
Un tel colis ne doit pas peser plus de 75 kg;
- b) soit dans des emballages en acier ou en bois;
- c) soit dans des sacs en papier fort de deux épaisseurs au moins.
Toutefois, pour l'acétate de plomb les sacs devront être :
 1. soit en chanvre doublé intérieurement avec une matière plastique
appropriée ou avec du papier crêpe résistant collé au bitume;
un tel sac ne doit pas peser, avec son contenu, plus de 30 kg;
 2. soit en papier fort de deux épaisseurs au moins, doublé inté-
rieurement d'un sac en matière plastique appropriée; un tel sac
ne doit pas peser, avec son contenu, plus de 30 kg;

Classe IVa

2425
(suite)

3. soit en papier fort de cinq épaisseurs au moins, doublé intérieurement d'un sac en matière plastique appropriée; un tel sac ne doit pas peser, avec son contenu, plus de 55 kg;
 4. soit en papier fort de trois épaisseurs au moins, les sacs étant placés dans des sacs en jute; un tel sac ne doit pas peser, avec son contenu, plus de 55 kg;
- d) soit dans des sacs en matière plastique appropriée, fermés de façon étanche, qui seront placés dans une caisse en bois, ou dans un autre emballage d'expédition d'une résistance suffisante. Un tel colis ne doit pas peser plus de 75 kg.

(2) Les matières du 72^o peuvent aussi être emballées dans des récipients en fer-blanc ou en tôle d'acier.

2426

Les matières des 74^o et 75^o seront emballées :

- a) soit dans des récipients en verre, porcelaine, grès ou matières similaires ou en matière plastique appropriée, fermés hermétiquement, qui ne doivent pas renfermer plus de 5 kg chacun. Les récipients en matière plastique expédiés par chargement complet peuvent renfermer jusqu'à 10 kg de matière. Ces récipients seront assujettis, avec interposition de matières formant tampon, dans une caisse en bois ou dans un autre emballage d'expédition d'une résistance suffisante. Un tel colis ne doit pas peser plus de 75 kg;
- b) soit dans des emballages en acier ou en bois;
- c) soit dans des sacs en papier fort de deux épaisseurs au moins ou dans des sacs en jute;
- d) soit dans des récipients en fer-blanc ou en tôle d'acier.

2427

Les pesticides du 81^o seront emballés :

- a) sous forme solide ou pâteuse :
 1. soit dans des récipients en verre, porcelaine, grès ou matières similaires ou en matière plastique appropriée, fermés hermétiquement,

Classe IVa

qui ne doivent pas renfermer plus de 5 kg chacun. Les récipients en matière plastique expédiés par chargement complet peuvent renfermer jusqu'à 10 kg de matière. Ces récipients seront assujettis, avec interposition de matières formant tampon, dans une caisse en bois ou dans un autre emballage d'expédition d'une résistance suffisante. Un tel colis ne doit pas peser plus de 75 kg;

2427
(suite)

2. soit dans des récipients métalliques ayant, si besoin est, un revêtement intérieur approprié, fermés hermétiquement, qui ne doivent pas renfermer plus de 15 kg chacun. Ces récipients seront assujettis, avec interposition de matières formant tampon, dans une caisse en bois ou dans un autre emballage d'expédition d'une résistance suffisante. Un tel colis ne doit pas peser plus de 100 kg;
3. soit dans des fûts métalliques ayant, si besoin est, un revêtement intérieur approprié, fermés hermétiquement. Si les fûts pèsent, avec leur contenu, plus de 275 kg, ils seront munis de cercles de roulement;
4. soit dans des récipients en matière plastique appropriée, d'une capacité de 60 l au plus, fermés hermétiquement. Ces récipients seront placés seuls et sans jeu dans un emballage protecteur à parois pleines, en fibre ou en une autre matière d'une résistance suffisante;
5. soit dans des sacs en matière plastique appropriée, fermés de façon étanche, qui seront placés dans une caisse en bois ou dans un autre emballage d'expédition d'une résistance suffisante. Un tel colis ne doit pas peser plus de 75 kg;
6. soit dans des récipients en bois ou en fibre, garnis intérieurement d'une doublure en matière plastique, imperméable aux vapeurs et fermée hermétiquement. Un tel colis ne doit pas peser plus de 75 kg;

Classe IVa

2427
(suite)

7. soit dans des récipients métalliques fermés hermétiquement. Un tel colis ne doit pas peser plus de 75 kg;
 8. les combinaisons arsenicales expédiées par chargement complet peuvent aussi être emballées dans des tonneaux en bois fermés hermétiquement, d'une résistance suffisante, avec un revêtement intérieur approprié. Un tel colis ne doit pas peser plus de 250 kg;
 9. les préparations peuvent aussi être renfermées dans des emballages prêts à l'usage, qui seront solidement placés dans une caisse en bois ou dans un autre emballage d'expédition d'une résistance suffisante. Un tel colis ne doit pas peser plus de 75 kg;
- b) sous forme de liquides :
1. soit dans des récipients en verre, porcelaine, grès ou matières similaires ou en matière plastique appropriée, d'une capacité de 5 l au plus, avec les ouvertures fermées par deux bouchons superposés, dont un sera vissé. Ces récipients seront assujettis, avec interposition de matières absorbantes formant tampon, dans une caisse en bois ou dans un autre emballage d'expédition d'une résistance suffisante. Les récipients ne seront pas remplis à plus de 93 % de leur capacité. Un tel colis ne doit pas peser plus de 75 kg. A l'exclusion de ceux qui sont expédiés par chargement complet, les colis qui pèsent plus de 30 kg seront munis de moyens de préhension;
 2. soit dans des ampoules en verre, scellées à la lampe, d'un contenu de 50 g au plus, qui seront assujetties, avec interposition de matières absorbantes formant tampon, dans une caisse en bois ou dans un autre emballage d'expédition d'une résistance suffisante. Les ampoules ne seront pas remplies à plus de 93 % de leur capacité. Un tel colis ne doit pas peser plus de 75 kg. A l'exclusion de ceux qui sont expédiés par chargement complet, les colis qui pèsent plus de 30 kg seront munis de moyens de préhension;

Classe IVa

3. soit dans des récipients métalliques ayant, si besoin est, un revêtement intérieur approprié, d'une capacité de 15 l au plus, avec les ouvertures fermées par deux bouchons superposés, dont un sera vissé. Ces récipients seront assujettis, avec interposition de matières absorbantes formant tampon, dans une caisse en bois ou dans un autre emballage d'expédition d'une résistance suffisante. Les récipients ne seront pas remplis à plus de 93 % de leur capacité. Un tel colis ne doit pas peser plus de 100 kg;
4. soit dans des estagnons en métal approprié, soudés ou brasés dur, d'une épaisseur de paroi de 0,5 mm au moins et d'une capacité de 60 l au plus, avec les ouvertures fermées par deux bouchons superposés, dont un sera vissé, et munis de moyens de préhension. Les estagnons ne seront pas remplis à plus de 93 % de leur capacité;
5. soit dans des fûts métalliques ayant, si besoin est, un revêtement intérieur approprié, fermés hermétiquement. Si les fûts pèsent, avec leur contenu, plus de 275 kg, ils seront munis de cercles de roulement. Les fûts ne seront pas remplis à plus de 93 % de leur capacité.
6. soit dans des récipients en matière plastique appropriée, d'une capacité de 60 l au plus, avec les ouvertures fermées par deux bouchons superposés, dont un sera vissé. Ces récipients seront placés seuls et sans jeu dans un emballage protecteur à parois pleines, en fibre ou en une autre matière d'une résistance suffisante. Les récipients ne seront pas remplis à plus de 93 % de leur capacité.

2427
(suite)Les pesticides du 82^o seront emballés :

2428

a) sous forme solide :

1. soit comme les matières solides du 81^o;
2. soit comme expéditions par chargement complet, également dans des sacs en papier résistant de quatre épaisseurs, doublés

Classe IVa

- 2428
(suite) intérieurement d'un sac en matière plastique appropriée, fermé de façon étanche. Un tel colis ne doit pas peser plus de 55 kg;
- b) sous forme de liquides :
 comme les matières liquides du 81^o.
- 2429 Les pesticides du 83^o seront emballés :
- a) sous forme solide :
1. soit comme les matières solides du 81^o;
 2. soit dans des sacs en jute rendus imperméables à l'humidité par une doublure intérieure en une matière appropriée, collée au bitume, ou dans des sacs en jute, doublés intérieurement d'un sac en matière plastique appropriée, fermé de façon étanche. Un tel colis ne doit pas peser plus de 55 kg;
 3. soit, en ce qui concerne les préparations et, à condition qu'ils soient expédiés par chargement complet, les autres pesticides, dans des sacs en papier résistant de quatre épaisseurs, doublés intérieurement d'un sac en matière plastique appropriée, fermé hermétiquement. Un tel colis ne doit pas peser plus de 55 kg;
 4. soit, en ce qui concerne les combinaisons arsenicales solides :
 - i. dans des tonneaux en bois à double paroi, revêtus intérieurement de papier résistant; ou
 - ii. dans des boîtes en carton qui seront placées dans une caisse en bois; ou
 - iii. par quantités de 12,5 kg au plus dans des sachets doubles en papier résistant ou en matière plastique appropriée, qui seront placés dans une caisse en bois revêtue intérieurement de papier résistant, ou bien, sans jeu, dans une caisse résistante en carton ondulé double face ou en carton compact de résistance équivalente, garnie à l'intérieur de papier résistant. Tous les joints et rabats seront recouverts de bandes collantes. S'il s'agit de caisses en carton, un colis ne doit pas peser plus de 30 kg.

Classe IVa

5. soit, en ce qui concerne les expéditions de combinaisons arsenicales par chargement complet :

2429
(suite)

- i. dans des emballages ordinaires en bois revêtus intérieurement de papier résistant; ou
- ii. à raison de 25 kg au plus par sac, dans des sacs en papier de deux épaisseurs ou en matière plastique appropriée, qui seront placés isolément dans des sacs en jute ou en une matière similaire, revêtus intérieurement de papier-crêpe; ou
- iii. dans des sacs en papier d'au moins trois épaisseurs ou des sacs en papier de deux épaisseurs, doublés intérieurement d'un sac en matière plastique appropriée. Un tel colis ne doit pas peser plus de 20 kg; ou
- iv. dans des sacs en papier de deux épaisseurs ou en matière plastique appropriée, qui seront placés dans des sacs en papier de quatre épaisseurs. Un tel colis ne doit pas peser plus de 60 kg.

Dans les cas visés sous iii. et iv. chaque envoi devra être accompagné de sacs vides dans le rapport de 1 pour 20 sacs contenant des substances arsenicales; ces sacs vides sont destinés à recevoir le produit qui pourrait s'être échappé de sacs détériorés au cours du transport.

- b) sous forme de liquides ;

1. soit comme les matières liquides du 81^o;
2. soit en ce qui concerne les préparations :
 - i. dans des récipients cylindriques en verre, porcelaine, grès ou matières similaires, d'une capacité de 25 l au plus, fermés hermétiquement. Ces récipients seront assujettis, avec interposition de matières absorbantes formant tampon, dans une caisse en bois ou dans un autre emballage d'expédition d'une résistance suffisante. Les récipients ne seront pas remplis à plus de 95 % de leur capacité. Un tel colis ne doit pas peser plus de 75 kg; ou

Classé IVa

2429
(suite)

- ii. dans des bonbonnes en verre, d'une capacité de 25 l au plus, fermées hermétiquement, qui seront assujetties, avec interposition de matières absorbantes formant tampon, dans une caisse en bois ou dans un autre emballage d'expédition d'une résistance suffisante, ou qui seront bien fixés dans des paniers en fer ou en osier. Les bonbonnes ne seront pas remplies à plus de 95 % de leur capacité. Un tel colis ne doit pas peser plus de 75 kg; ou
- iii. dans des récipients en matière plastique appropriée, d'une épaisseur de paroi de 4 mm au moins et d'une capacité de 60 l au plus, avec les ouvertures fermées par deux bouchons superposés, dont un sera vissé, sans emballages protecteurs lorsque l'autorité compétente du pays de départ l'admet. Les récipients ne seront pas remplis à plus de 95 % de leur capacité. Un tel colis ne doit pas peser plus de 75 kg.

2430

Les matières du 84^o seront emballées :

- a) soit comme les matières solides du 81^o;
- b) soit, en ce qui concerne les matières du 84^o a) colorées de façon très apparente, dans des sacs en papier de deux épaisseurs au moins ou en matière plastique appropriée, qui seront placés dans des sacs en tissu;
- c) soit, en ce qui concerne les matières du 84^o b), dans des sacs en jute à tissu serré.

3. Emballage en commun

2431

(1) Les matières groupées sous le même chiffre peuvent être réunies dans un même colis. Les emballages intérieurs seront conformes à ce qui est prescrit pour chaque matière et l'emballage d'expédition sera celui prévu pour les matières du chiffre en cause.

Classe IVa

(2) En tant que des quantités inférieures ne sont pas prescrites dans le chapitre "Emballage pour une seule matière", les matières de la présente classe, en quantités ne dépassant pas 6 kg pour les matières solides ou 3 litres pour les liquides pour l'ensemble des matières figurant sous un même chiffre ou sous une même lettre, peuvent être réunies dans le même colis soit avec des matières d'un autre chiffre ou d'une autre lettre de la même classe, soit avec des matières dangereuses appartenant à d'autres classes - en tant que l'emballage en commun est également admis pour celles-ci - soit avec d'autres marchandises, sous réserve des conditions spéciales ci-après.

2431
(suite)

Les emballages intérieurs doivent répondre aux conditions générales et particulières d'emballage. En outre, les prescriptions générales des marginaux 2001(5) et 2002(6) et (7) doivent être observées.

Un colis ne doit pas peser plus de 150 kg, ni plus de 75 kg s'il renferme des récipients fragiles.

Classe IVa

Conditions spéciales :

2431
(suite)

Chiffre	Désignation de la matière	Quantité maximale par récipient par colis		Prescriptions spéciales
1 ^o a)	Acide cyanhydrique	Emballage en commun non autorisé		
1 ^o b)	Solutions d'acide cyanhydrique titrant 4 % au plus d'acide absolu (les solutions titrant plus de 4 % sont interdites)	1 litre	1 litre	Ne doivent être emballées en commun avec aucun autre acide.
2 ^o	Nitrile acrylique, acétonitrile, nitrile isobutyrique	1 litre	1 litre	Ne doivent pas être emballés en commun avec des matières des classes IIIc et V. Les récipients en verre doivent être assujettis, avec interposition de matières formant tampon, dans des récipients de protection.
5 ^o a)	Nickel-carbonyle	Emballage en commun non autorisé		
11 ^o a)	Cyanhydrine d'acétone	1 litre	1 litre	Ne doit pas être emballée en commun avec des matières des classes IIIc et V. Les récipients en verre doivent être assujettis, avec interposition de matières formant tampon, dans des récipients de protection.
13 ^o a)	Sulfate dinéthylique	1 litre	3 litres	
31 ^o a)	Cyanures solides - en récipients fragiles - en autres récipients	500 g	500 g	Ne doivent pas être emballés en commun avec des matières de caractère acide.
		5 kg	5 kg	
31 ^o b)	Solutions de cyanures inorganiques	1 litre	3 litres	
41 ^o b)	Alliage de ferrosilicium avec de l'aluminium	2,5 kg	2,5 kg	

Classe IVa

4. Inscriptions et étiquettes de danger sur les colis (voir Appendice A.9)

(1) Tout colis renfermant des matières des 1^o à 5^o, 11^o à 14^o, 21^o à 23^o, 31^o à 33^o, 41^o, 51^o à 54^o, 81^o et 82^o doit être muni d'une étiquette conforme au modèle N^o 4; les colis renfermant des matières des 2^o, 4^oa), 5^o et 11^oa) porteront en outre une étiquette conforme au modèle N^o 2. Tout colis renfermant des matières des 61^o, 62^o, 71^o à 75^o, 83^o et 84^o portera une étiquette conforme au modèle N^o 4 A. 2432

(2) Les colis renfermant des récipients fragiles non visibles de l'extérieur seront munis d'une étiquette conforme au modèle N^o 9. Si ces récipients fragiles contiennent des liquides, les colis seront en outre, sauf dans le cas d'ampoules scellées, munis d'étiquettes conformes au modèle N^o 8; ces étiquettes seront apposées en haut sur deux faces latérales opposées lorsqu'il s'agit de caisses ou de façon équivalente lorsqu'il s'agit d'autres emballages.

(3) Pour les transports par chargement complet, l'apposition des étiquettes N^{os} 2, 4 ou 4 A sur les colis n'est pas nécessaire si le véhicule comporte la signalisation prévue au marginal 10 500 de l'annexe B.

2433

B. Mentions dans le document de transport

(1) Pour les matières qui figurent normément dans l'énumération des matières (marginal 2401), la désignation de la marchandise dans le document de transport doit être conforme à la dénomination soulignée au marginal 2401. La désignation de la marchandise doit être soulignée en rouge et suivie de l'indication de la classe, du chiffre de l'énumération, complété, le cas échéant, par la lettre, et du sigle "ADR" ou "RID" [par exemple, IVa. 1^o a), ADR] 2434

(2) Pour les matières qui ne figurent pas normément dans l'énumération des matières (marginal 2401), le nom commercial ou le nom chimique doit être inscrit. Cette désignation doit être soulignée en rouge et ✓

Classe IVa

2434 -
(suite) suivie de l'indication de la classe, du chiffre, complété, le cas échéant, par la lettre de la matière qui présente un danger comparable, et du sigle "ADR" ou "RID" [par exemple, IVa, 21^o n), ADR]

(2) Pour l'acide cyanhydrique [1^o a)], il doit être certifié dans le document de transport : "La nature de la marchandise et l'emballage sont conformes aux prescriptions de l'ADR".

(3) Pour les matières du 41^o, il doit être certifié dans le document de transport : "Entreposé à l'air et au sec pendant 3 jours au moins".

(4) Pour les envois de matières qui se polymérisent facilement, il doit être certifié dans le document de transport : "Les mesures nécessaires ont été prises pour empêcher la polymérisation pendant le transport".

2435 -
2442

C. Emballages vides

2443

(1) Les sacs des 91^o et 92^o seront placés dans des caisses ou dans des sacs imperméables évitant toute déperdition de matières.

(2) Les autres emballages et les citernes des 91^o et 92^o doivent être fermés de la même façon et présenter les mêmes garanties d'étanchéité que s'ils étaient pleins.

(3) Les emballages du 91^o expédiés autrement que par chargement complet, les citernes, ainsi que les sacs emballés du 91^o seront munis d'étiquettes conformes au modèle N^o 4; les sacs emballés du 92^o seront munis d'étiquettes conformes au modèle N^o 4 A (voir appendice A.9).

(4) La désignation dans le document de transport doit être : "Emballage vide, IVa, 91^o (ou 92^o), ADR (ou RID)". Ce texte doit être souligné en rouge.

2444 -
2449

CLASSE IVb. MATIERES RADIOACTIVES

Notes introductives

1. Les matières radioactives dont l'activité spécifique ne dépasse pas 0,002 microcurie par gramme ne sont pas soumises aux prescriptions de la classe IVb.
2. Les radionucléides sont répartis en 8 groupes tels qu'ils résultent du marginal 3600 de l'appendice A.6.
3. Tout radionucléide ne figurant pas au marginal 3600 précité, mais dont l'identité est connue, doit être classé en fonction de son numéro atomique et de sa période, selon marginal 3601 de l'appendice A.6.

Tout radionucléide dont l'identité n'est pas connue doit être classé dans le Groupe I.

4. a) Les mélanges de produits de fission tels qu'ils résultent de la fission doivent être classés dans le Groupe II; l'activité de tels mélanges est l'activité totale de tous les radionucléides présents.
- b) Un mélange appartenant à une seule chaîne de désintégration radioactive dans lequel les proportions de radionucléides sont naturelles doit être considéré comme se composant d'un seul radionucléide.

Le groupe et l'activité sont ceux du premier membre présent de la chaîne, sauf si un radionucléide X a une activité plus grande que celle de n'importe quel autre membre à n'importe quel moment pendant le transport et a une période plus longue que celle du premier membre présent de la chaîne; dans ce cas, le groupe dans lequel le mélange doit être classé est le groupe de ce radionucléide X et l'activité du mélange est l'activité maximale de ce radionucléide pendant le transport.

- c) Dans le cas d'un mélange appartenant à une seule chaîne de désintégration radioactive, dans lequel les proportions des radionucléides sont supérieures aux proportions naturelles par suite d'enrichissement physique ou chimique artificiel, le ou les membres de la chaîne qui sont en proportions supérieures aux proportions naturelles doivent être traités comme des radionucléides séparés; le reste de la chaîne doit être traité comme sous b) ci-dessus.

Classe IVb

5. L'activité de l'uranium et du thorium naturel est donnée par les relations activité-masse figurant au marginal 3602 de l'appendice A.6
6. Si l'identité et l'activité respectives de chaque radionucléide sont connues, l'activité admissible de chaque radionucléide doit être telle que la somme $F_1 + F_2 + \dots + F_8$ ne soit pas supérieure à l'unité; dans cette somme

$$F_1 = \frac{\text{activité totale des radionucléides du Groupe I}}{\text{limite d'activité applicable par colis pour les radionucléides du Groupe I}}$$

$$F_2 = \frac{\text{activité totale des radionucléides du Groupe II}}{\text{limite d'activité applicable par colis pour les radionucléides du Groupe II}}$$

et ainsi de suite jusqu'à

$$F_8 = \frac{\text{activité totale des radionucléides du Groupe VIII}}{\text{limite d'activité applicable par colis pour les radionucléides du Groupe VIII}}$$

NOTA - Les mélanges visés sous 4b) ci-dessus doivent être considérés comme un seul radionucléide.

7. Pour appliquer la formule ci-dessus dans le cas où l'identité de tous les radionucléides est connue mais où les activités respectives de tous ou de certains d'entre eux ne sont pas connues, les radionucléides dont on ne connaît pas les activités respectives seront tous classés dans le groupe le plus restrictif parmi ceux auxquels ils appartiennent (leur activité totale doit nécessairement être connue, soit directement, soit en soustrayant l'activité totale des radionucléides dont les activités respectives sont connues de l'activité totale du contenu du colis).

Si l'identité de tous les radionucléides ou de certains d'entre eux n'est pas connue, ces radionucléides seront classés dans le Groupe I, comme il est indiqué sous 3. ci-dessus.

Classe IVb

1. Énumération des matières

Parmi les matières et objets visés par le titre de la classe IVb, 2450 ne sont admis au transport que ceux qui sont énumérés au marginal 2451, ceci sous réserve des prescriptions de la présente annexe et des dispositions de l'annexe B. Ces matières et objets admis au transport sous certaines conditions sont dits matières et objets de l'ADR.

NOTA - 1. Les matières radioactives qui peuvent exploser au contact d'une flamme ou qui sont plus sensibles au choc ou au frottement que le dinitrobenzène sont exclues du transport.

2. Les matières radioactives qui ont une température critique inférieure à 50° C ou, à cette température, une tension de vapeur supérieure à 3 kg/cm² doivent être contenues dans des récipients qui répondent également aux prescriptions des marginaux 2132 et 2141 à 2148.

3. Les matières radioactives sujettes à l'inflammation spontanée doivent être contenues dans des emballages dont le modèle doit être agréé par l'autorité compétente définie au marginal 2452 (7)a). Cette autorité établira un certificat attestant que le modèle a été agréé et spécifiant, en une description détaillée, la matière pour laquelle l'emballage peut être utilisé.

4. Sont considérées comme matières radioactives sous forme spéciale :

- a) d'une part, les matières radioactives sous forme d'une masse solide,
 - i) dont aucune des dimensions hors-tout n'est inférieure à 0,5 mm ou dont l'une au moins des dimensions est égale ou supérieure à 5 mm;
 - ii) qui ne fond pas, ne se sublime pas ou ne s'enflamme pas aux températures ne dépassant pas 538° C;
 - iii) qui ne se brise ni ne s'effrite à l'application de l'épreuve de percussion prévue pour la capsule échantillon au marginal 3662 (2) de l'appendice A.6;
 - iv) qui ne se dissout pas ou ne se transforme pas en produits de réaction susceptibles de dispersion, à raison de plus de 50 microgrammes par gramme de matière, pendant une immersion d'une semaine dans de l'eau à 20° C, dont le pH est compris entre 6 et 8 et dont la conductivité ne dépasse pas 10 micromhos/cm;
 - v) qui ne se transforme pas en produits de réaction susceptibles de dispersion, à raison de plus de 50 microgrammes par gramme de matière, pendant une exposition d'une semaine dans de l'air à 30° C;

Classe IVb

2450
(suite)

b) d'autre part, les autres matières radioactives contenues dans une capsule,

i) dont aucune des dimensions hors-tout n'est inférieure à 0,5 mm ou dont l'une au moins des dimensions est égale ou supérieure à 5 mm;

ii) dont les matériaux constitutifs satisfont aux conditions visées sous a)ii) à v) ci-dessus sauf que la température prévue sous a)ii) doit être de 800° C;

iii) dont il est démontré que le modèle satisfait aux conditions du marginal 3662 de l'appendice A.6

5. Sont considérées comme grandes sources les matières radioactives dont l'activité par colis dépasse les valeurs suivantes :

a) 5000 Ci en ce qui concerne les matières sous forme spéciale ré pondant,

- soit à la définition sous a) du nota 4 ci-dessus;
- soit à la définition sous b) du nota 4 ci-dessus lorsque la capsule n'est pas utilisée comme enveloppe de confinement au sens du marginal 2452 (3) a);

b) en ce qui concerne les autres matières

Groupe	I	II	III	IV	V	VI	VII	VIII
Activité	20 Ci	20 Ci	200 Ci	200 Ci	5000 Ci	50 000 Ci	50 000 Ci	50 000 Ci

6. Au sens de l'ADR sont considérés comme matières fissiles le plutonium-239, le plutonium-241, l'uranium-233, l'uranium-235 et toutes les matières qui contiennent l'un quelconque de ces radionucléides. Toutes les autres matières radioactives sont considérées comme non fissiles.

- 2451 1° a) les matières radioactives non fissiles, autres que celles des 1° b), 2° et 5°;
- b) les matières radioactives non fissiles sous forme spéciale (voir nota 4 ad marginal 2450, autres que celles des 2° et 5°.
- Pour a) et b), voir aussi marginal 2451a.
- 2° Les matières radioactives non fissiles constituant des grandes sources (voir nota 5 ad marginal 2450).
- 3° Les matières radioactives fissiles, non visées sous 4° ou 5°. Voir aussi marginal 2451a.

Classe IVb

- 4° Les matières radioactives fissiles constituant des grandes sources. 2451
(suite)
- 5° Les matières radioactives de faible activité spécifique $\sqrt{\text{voir}}$ marginal 2457 (1) $\sqrt{\text{}}$. Voir aussi marginal 2451a.
- 6° Les emballages vides ayant contenu des matières radioactives.

Voir aussi marginal 2451a, sous 2. C.

Ne sont pas soumis aux prescriptions ou aux dispositions 2451a relatives à la présente classe qui figurent dans la présente annexe ou dans l'annexe B, autres que celles du marginal 42 302 (1) et (2), les matières et objets remis au transport conformément aux dispositions indiquées sous 1. et sous 2. A, B, C, ou D suivant le cas.

1.
 - a) Le débit de dose en un point quelconque de la surface du colis ne dépasse pas 0,5 mR/h ou équivalent $\sqrt{\text{voir}}$ marginal 2453 (2), $\text{nota}\sqrt{\text{}}$;
 - b) la contamination radioactive non fixée sur toute surface externe du colis n'excède pas les niveaux indiqués au marginal 3604 de l'appendice A.6.
 - c) le colis ne renferme aucune autre marchandise, à l'exclusion d'objets, d'instruments ou d'appareils en rapport avec l'utilisation de ces matières;
 - d) le colis ne contient pas au total plus de 15 grammes d'uranium-233 ou 15 grammes d'uranium-235 ou 15 grammes de plutonium-239 ou 15 grammes de plutonium-241 ou 15 grammes de toute combinaison quelconque de ces radionucléides, exception faite des objets sous 2.D.
2. A. Matières radioactives dont l'activité n'excède pas :
 - i) soit, par colis :
 - 0,01 mCi de radionucléides du groupe I; ou
 - 0,1 mCi de radionucléides du groupe II; ou
 - 1 mCi de radionucléides des groupes III, IV, V ou VI ou de matières radioactives sous forme spéciale, telles qu'elles sont définies au nota 4a) du marginal 2450; ou

Classe IVb

2451a
(suite)

25 Ci de radionucléides des groupes VII ou VIII;

ii) soit, pour le tritium sous forme d'oxydes de tritium en solution aqueuse, une concentration de 0,5 mCi par millilitre; à condition que ces matières soient emballées de telle sorte qu'il ne puisse y avoir de fuites dans les conditions normales de transport.

Le récipient conçu pour assurer la rétention des matières radioactives durant le transport doit porter la marque "RADIOACTIVE" en caractères majuscules, de telle façon que l'on puisse la voir avant d'ouvrir ce récipient.

Le document de transport portera la mention : "Matières de la classe IVb, 2451a, ADR (ou RID)".

NOTA - Les matières radioactives qui présentent un autre caractère de danger restent soumises aux prescriptions de la classe correspondante.

- B. Appareils tels que montres, tubes ou instruments électroniques, ou autres articles manufacturés auxquels des matières radioactives sont incorporées sous une forme non aisément dispersable (cette exigence ne s'applique pas aux matières du groupe VII) et dont l'activité n'excède pas, par appareil, instrument ou article :
- 0,1 mCi de radionucléides du groupe I; ou
 - 1 mCi de radionucléides du groupe II; ou
 - 10 mCi de radionucléides du groupe III; ou
 - 50 mCi de radionucléides du groupe IV ou de matières radioactives sous forme spéciale, telles qu'elles sont définies au nota 4a) du marginal 2450; ou
 - 1 Ci de radionucléides des groupes V ou VI; ou
 - 25 Ci de radionucléides des groupes VII ou VIII;
- à condition que :
- i) ces appareils, instruments ou articles soient bien assujettis dans des emballages résistants;
 - ii) le débit de dose à une distance de 10 cm de l'appareil, instrument ou article nu, avant son emballage, ne dépasse pas 10 mR/h ou équivalent;

Classe IVb

- iii) que l'activité totale n'excède pas, par colis : 2451a
(suite)
- 1 mCi de radionucléides du groupe I; ou
 - 50 mCi de radionucléides du groupe II; ou
 - 3 Ci de radionucléides des groupes III ou IV; ou
 - 20 Ci de matières radioactives sous forme spéciale, telles qu'elles sont définies au nota 4a) du marginal 2450; ou
 - 1 Ci de radionucléides des groupes V ou VI; ou
 - 200 Ci de radionucléides des groupes VII ou VIII.

Le document de transport portera la mention "Matières de la classe IVb, 2451, ADR (ou RID)".

- C. Emballages vides ayant contenu des matières radioactives (6°), à condition qu'ils soient en bon état, nettoyés à l'intérieur et fermés comme s'ils étaient pleins.

L'emballage portera l'indication : "Emballage vide ayant contenu des matières radioactives". Les marques prescrites au marginal 2452 (5) d) et (6) c) et les étiquettes prévues au marginal 2459 (1) et (3) ne devront plus être visibles.

Le document de transport portera la mention "Emballage vide, IVb, 2451a, ADR (ou RID)".

- D. Articles manufacturés, autres que les cartouches de combustibles, ne contenant comme matière radioactive que de l'uranium naturel ou appauvri (par exemple emballage pour matières radicatives à protection en uranium), à condition que :

- i) la surface de l'uranium soit recouverte d'une gaine métallique inactive;
- ii) l'activité par article ne dépasse pas 3 Ci.

Classe IVb

2. PrescriptionsA. Colis1. Conditions générales d'emballage

2452

(1) Pour les matières des 1° à 5°, les emballages doivent être des types A ou B, dont les spécifications sont précisées sous (2) à (6) ci-après. Pour les matières du 5°, voir toutefois aussi marginal 2457.

(2) a) Tous les éléments constitutifs nécessaires pour assurer le respect des dispositions de la présente classe relatives à l'emballage sont considérés comme faisant partie de l'emballage.

L'emballage peut, en particulier, comporter un ou plusieurs récipients une matière absorbante, des éléments de structure assurant un espacement, un écran de protection contre le rayonnement et des dispositifs de refroidissement, d'amortissement des chocs mécaniques et d'isolation thermique. Pour les matières des 2° et 4°, ces éléments et dispositifs peuvent inclure le véhicule avec le système d'arrimage, lorsque ceux-ci font partie intégrante de l'emballage.

Tout élément ajouté au colis au moment du transport et qui n'est pas partie intégrante de l'emballage ne doit pas être de nature à réduire la sécurité de celui-ci.

b) Le choix des matériaux utilisés pour la confection des emballages doit tenir compte des variations de température que les colis pourraient subir pendant le transport ou l'entreposage. A cette fin, les températures de -40°C et de + 70°C sont des limites acceptables.

c) L'emballage doit être tel qu'au cours du transport, toutes accélérations, vibrations ou résonances ne puissent nuire à l'efficacité des dispositifs de fermeture des divers récipients ni détériorer l'emballage dans son ensemble. En particulier, les écrous et les boulons ne doivent pas se desserrer d'eux-mêmes et les autres dispositifs de verrouillage ne doivent pouvoir être ouverts qu'intentionnellement.

Classe IVb

(3) a) L'emballage doit comprendre une enveloppe de confinement 2452
étanche maintenue fermée par un dispositif sûr. (suite)

NOTA - Par enveloppe de confinement on entend le récipient prévu pour assurer la rétention de la matière radioactive même si les récipients à l'intérieur de cette enveloppe viennent à se rompre ou à fuir. Par dispositif sûr de verrouillage on entend un dispositif qui ne peut s'ouvrir de lui-même, ne puisse être ouvert qu'intentionnellement et résiste à l'effet d'une augmentation éventuelle de pression à l'intérieur de l'enveloppe.

En ce qui concerne l'enveloppe de confinement, il devra être tenu compte de la décomposition radiolytique des liquides et autres matières sensibles.

b) L'enveloppe de confinement et ses dispositifs de fermeture doivent être en matériaux capables de résister à une action corrosive du contenu.

c) L'enveloppe de confinement doit être assez solide pour rester étanche sous une réduction de la pression ambiante à 0,5 atmosphère (absolue).

d) Si l'enveloppe de confinement n'est pas solidaire du reste de l'emballage, elle doit être munie d'un dispositif sûr de fermeture complètement indépendant de celui-ci.

e) L'emballage doit être conçu de façon qu'aucune augmentation de la pression interne ne puisse provoquer la rupture de l'enveloppe de confinement. Une enveloppe de confinement destinée à contenir des liquides ou des gaz doit être en métal.

f) Un écran de protection contre le rayonnement doit, si nécessaire, être adjoint à l'enveloppe de confinement, extérieurement ou intérieurement. L'enveloppe de confinement peut aussi être conçue de façon à constituer par elle-même cet écran.

g) Lorsque l'enveloppe est entourée d'un écran de protection contre le rayonnement, celui-ci doit être conçu de telle sorte

Classe IVb

2452 que l'enveloppe ne puisse s'en échapper. Si l'écran et l'enveloppe forment
(suite) un tout non solidaire du reste de l'emballage, l'écran doit être muni d'un dispositif sûr de fermeture complètement indépendant de celui-ci.

h) Lorsque l'atténuation du rayonnement est obtenue intégralement ou partiellement par le maintien de la distance entre l'enveloppe de confinement et l'enveloppe extérieure de l'emballage, ce dernier doit être conçu de telle sorte que cette distance soit maintenue.

i) Un emballage comprenant une isolation thermique destinée à lui permettre de satisfaire aux prescriptions relatives aux emballages du type B [marginal 2452 (6) a)] doit être conçu de telle sorte que l'isolant thermique ou les éléments de structure de l'emballage destinés à assurer cette isolation restent efficaces dans les conditions qui résulteraient des épreuves prévues aux marginaux 3642 à 3646 et 3649 de l'appendice A.6.

(4) a) La plus petite dimension extérieure du colis ne doit pas être inférieure à 10 cm.

b) Le colis doit être conçu de manière à pouvoir être facilement manipulé et convenablement arrimé pendant le transport.

c) Les colis dont le poids brut est compris entre 10 et 50 kg doivent être munis de poignées permettant leur manutention à la main.

d) Les colis dont le poids brut est supérieur à 50 kg doivent être conçus de manière à permettre leur manutention par des moyens mécaniques dans des conditions sûres.

e) Les prises de levage prévues sur un colis en vue de son levage doivent être conformes aux normes habituelles de sécurité en la matière. Il faut prévoir des marges de sécurité eu égard au "levage à l'arraché".

Classe IVb

f) Les prises de levage autres que celles visées sous e) ci-dessus et tout autre élément sur la surface extérieure de l'emballage, qui pourrait être utilisé pour lever le colis, doivent soit être, pour le transport, complètement recouverts ou enlevés, soit être conçus pour supporter la totalité du poids du colis et ce avec des marges de sécurité suffisantes pour résister au "levage à l'arraché".

2452
(suite)

g) Autant que possible, l'extérieur de l'emballage ne doit présenter aucune saillie. Les dispositifs tels que soupapes de sûreté et robinets doivent être encastrés ou protégés par des capots en acier. Les surfaces extérieures doivent en outre, dans la mesure de ce qui est pratiquement possible, être conçues et finies de manière à pouvoir être facilement décontaminées.

h) Tout colis doit comporter extérieurement un dispositif, tel qu'un sceau, qui ne puisse se briser facilement et qui permette de déceler toute ouverture illicite du colis.

i) Sur toute surface extérieure du colis, la contamination radioactive non fixée doit être maintenue à un niveau aussi faible que possible et n'excédera en aucun cas les valeurs spécifiées au tableau du marginal 3604 de l'appendice A.6.

Emballages du type A

(5) a) Un emballage du type A doit pouvoir empêcher toute perte ou dispersion du contenu radioactif et conserver sa fonction d'écran de protection, dans les conditions qui résulteraient des épreuves prévues aux marginaux 3642 à 3646 de l'appendice A.6.

b) Un emballage du type A destiné au transport des liquides doit en outre pouvoir empêcher toute perte ou dispersion du contenu radioactif, dans les conditions qui résulteraient de l'épreuve prévue au marginal 3647 de l'appendice A.6, à moins que l'enveloppe de confinement ne comporte intérieurement une quantité de matière absorbante suffisante

Classe IVb

2452 (suite) pour absorber deux fois le volume du liquide contenu et que l'une des conditions suivantes ne soit remplie :

1. la substance absorbante se trouve à l'intérieur de l'écran de protection; ou
2. la substance absorbante est à l'extérieur et il peut être prouvé que si le contenu liquide se trouve absorbé par elle, le débit de dose n'excédera pas 1000 mR/h ou équivalent, à la surface du colis.

c) Un emballage du type A destiné au transport du tritium du groupe VII d'une activité supérieure à 200 Ci ou d'autres gaz d'une activité supérieure à 20 Ci doit en outre être tel qu'il empêche toute perte ou dispersion du contenu, en supposant que l'enveloppe de confinement soit soumise séparément à l'épreuve prévue au marginal 3647 de l'appendice A.6.

d) Dans un emballage du type A destiné au transport d'émetteurs gamma d'une activité supérieure à 3 Ci et comportant un écran fait d'un matériau dont le point de fusion est inférieur à 815°C, la matière radioactive doit être à l'intérieur d'une enveloppe fermée en acier (qui peut être l'enveloppe de confinement). Aucune dimension extérieure de cette enveloppe ne doit être inférieure à 5 cm et son épaisseur doit être de 2 mm au moins.

NOTA - Ne sont considérés, aux fins de cette disposition, comme émetteurs gamma, que les matières radioactives dont plus de 10% des désintégrations comportent une émission gamma d'énergie supérieure à 100 keV.

La surface extérieure de l'enveloppe en acier nu dans le cas où cette enveloppe est à l'intérieur d'un écran fait d'un matériau dont le point de fusion est supérieur à 815°C, la surface extérieure de cet écran **doivent porter d'une manière apparente le symbole du trèfle figurant sur** les étiquettes, accompagné de la mention " RADIOACTIVE " en caractères

Classe IVb

majuscules d'au moins 1 cm de haut, le tout gravé, estampé ou reproduit par tout autre moyen résistant au feu et à l'eau. 2452 (suite)

e) Tout colis constitué d'un emballage du type A doit porter, sur sa surface extérieure, la mention "Type A", inscrite d'une manière apparente et durable. S'il s'agit d'un emballage dont le modèle doit faire l'objet d'un agrément [voir marginal 2456 (11)], il doit, en outre, porter, inscrites sur sa surface extérieure d'une manière apparente et durable, la marque d'identité [voir marginal 2456 (11) d)] et une indication permettant l'identification individuelle de chaque emballage [voir marginal 2456 (11) e)].

Emballages du type B

(6) a) Un emballage du type B doit, dans les conditions qui résulteraient des épreuves prévues aux marginaux 3642 à 3648 et 3648 à 3651 de l'appendice A.6,

- i) empêcher toute perte ou dispersion du contenu radioactif;
- ii) conserver suffisamment sa fonction d'écran de protection pour que l'intensité du rayonnement n'excède pas 1000 mR/h à 1 m de la surface de l'emballage dans l'hypothèse où le colis contiendrait une quantité suffisante d'iridium-192 pour émettre, avant les épreuves, un rayonnement de 10 mR/h à 1 m de la surface du colis. Si un emballage du type B est destiné à un radionucléide donné, celui-ci peut être pris comme référence au lieu de l'iridium-192.

b) Un emballage du type B doit, en outre, être tel que l'enveloppe de confinement reste étanche lorsque l'emballage est immergé dans l'eau à une profondeur de 15 m.

c) Tout emballage du type B doit porter sur la surface extérieure du récipient le plus extérieur résistant au feu et à l'eau, d'une manière apparente, le symbole du trèfle figurant sur les étiquettes, gravé, estampé ou reproduit par tout autre moyen résistant au feu et à l'eau.

Classe IVb

2452
(suite) d) Tout colis constitué d'un emballage du type B doit porter, inscrites sur sa surface extérieure d'une manière apparente et durable, la mention "Type B", la marque d'identité [voir (7) c) ii)] complétée par l'indication permettant l'identification individuelle de chaque emballage [voir (7) c) iii)] et, si le modèle du colis doit faire l'objet d'un agrément selon marginal 2456 (11), la marque d'identité prévue sous (11) d) dudit marginal.

(7) Les prescriptions suivantes sont applicables à l'agrément des modèles d'emballages du type B :

- a) les modèles d'emballage du type B dont le projet a été établi dans un pays Partie à l'ADR doivent être agréés par l'autorité compétente de ce pays; si le pays où le projet a été établi n'est pas un pays Partie à l'ADR, le transport est possible à condition que :
 - i) une attestation ait été fournie par ce pays, établissant que l'emballage répond aux prescriptions techniques de l'ADR, et que cette attestation soit validée par l'autorité compétente du premier pays Partie à l'ADR touché par le transport;
 - ii) si aucune attestation n'a été fournie, le modèle d'emballage soit agréé par l'autorité compétente du premier pays Partie à l'ADR touché par le transport;
- b) la demande d'agrément doit comporter :
 - i) une description qualitative des contenus prévus, indiquant notamment leur état physique et chimique et la nature du rayonnement émis;
 - ii) une description détaillée du modèle, accompagnée de plans précis, des spécifications des matériaux et des méthodes de construction utilisées;
 - iii) un compte rendu des essais effectués et des résultats obtenus, ou la preuve par le calcul que le modèle satisfait aux conditions requises, ou toute autre preuve pertinente;

Classe IVb

- iv) les instructions d'utilisation proposées par l'auteur du projet à l'intention des utilisateurs, une fois l'agrément obtenu;
- 2452
(suite)
- c) i) l'autorité compétente établit un certificat pour chaque modèle agréé ou validé. Ce certificat spécifiera toutes restrictions particulières d'utilisation tenant à la nature du contenu et comprendra toutes instructions spécifiques pour l'utilisation de l'emballage considéré;
- ii) dans le cas d'agrément d'un modèle d'emballage dont le projet a été établi dans un pays Partie à l'ADR, l'autorité compétente attribue à ce modèle une marque d'identité constituée par le sigle de la nationalité du pays^{III/} de l'autorité compétente et le numéro d'agrément (selon la suite naturelle et ininterrompue des nombres);
- iii) la marque d'identité précitée doit être complétée par une indication permettant l'identification individuelle de chaque emballage construit conformément au modèle agréé; l'autorité compétente ne délivre l'agrément que sous la condition que l'auteur du projet délivre l'indication susvisée et en rende compte à l'autorité compétente;
- d) le fabricant, l'expéditeur ou l'utilisateur d'un emballage d'un modèle agréé doit être en mesure de fournir à l'autorité compétente une attestation complète montrant que les méthodes et les matériaux utilisés pour la confection de l'emballage sont conformes aux normes agréées pour le modèle; l'autorité compétente peut procéder à des inspections de l'emballage même pendant sa confection.

^{III/} Les sigles en question sont les signes distinctifs des véhicules automobiles en circulation internationale.

Classe IVb

2453

(1) Les colis doivent entrer dans l'une des trois catégories suivantes :

- a) Catégorie I-BLANCHE, lorsque, à aucun moment du transport, le débit de dose du rayonnement émis par le colis n'excède 0,5 mR/h ou équivalent, en aucun point de la surface extérieure du colis [voir aussi sous b)];
- b) Catégorie II-JAUNE, lorsque la limite indiquée à l'alinéa a) est dépassée ou que, cette limite étant ou non dépassée, le colis appartient à la classe de sécurité nucléaire II [voir marginal 2456 (5)] et que :
1. le débit de dose du rayonnement émis par le colis n'excède à aucun moment du transport :
 - i) 10 mR/h ou équivalent, en aucun point de la surface extérieure du colis;
 - ii) 0,5 mR/h ou équivalent à une distance de 1 m du centre du colis^{##};
 2. l'indice de transport [voir (4) et (5)] n'excède 0,5 à aucun moment du transport;
- c) Catégorie III-JAUNE, lorsque l'une au moins des limites indiquées sous b) ci-dessus est dépassée et que :
1. le débit de dose du rayonnement émis par le colis n'excède à aucun moment du transport :
 - i) 200 mR/h ou équivalent, en aucun point de la surface extérieure du colis,
 - ii) 10 mR/h ou équivalent, à une distance de 1 m du centre du colis^{##} [voir toutefois sous (2) ci-après];

^{##}/ Lorsqu'une quelconque des dimensions extérieures hors-tout du colis dépasse 2 m, cette valeur du débit de dose ne doit pas être dépassée tant à la surface à l'extrémité du grand axe du colis qu'à 1 m de ce grand axe.

Classe IVb

2. l'indice de transport [voir (4) et (5)] n'excède 10 à aucun moment du transport [voir toutefois sous (2) ci-après].

2453
(suite)

NOTA - Le milliroentgen par heure ou équivalent est l'unité de mesure du débit de dose.

Le nombre de "milliroentgens par heure (mR/h) ou équivalent" est le total des valeurs suivantes :

- a) pour les rayons gamma et/ou X : le nombre de milliroentgens par heure;
- b) pour le rayonnement bêta : le nombre de millirads par heure, rapporté à l'air;
- c) pour les neutrons : le nombre de "milliroentgens par heure ou équivalent", calculé d'après le marginal 3603 de l'appendice A.6, ou le nombre de millirems par heure.

(2) Les limites prescrites sous c) 1. ii) et 2. ci-dessus peuvent être dépassées à condition que le colis soit transporté par chargement complet.

(3) Les mesures du débit de dose doivent être faites à l'aide d'un instrument approprié. La valeur ainsi obtenue est censée représenter le débit de dose réel. Toutefois, les flux de neutrons peuvent être soit calculés, soit mesurés.

(4) Pour autant que les colis n'appartiennent pas à la classe de sécurité nucléaire II, la mesure de l'effet du rayonnement émanant des colis des catégories II-JAUNE et III-JAUNE est indiquée par un indice de transport. L'indice de transport est :

- a) le nombre exprimant le débit de dose maximal en mR/h ou équivalent à 1 m du centre du colis; ou
- b) lorsqu'une quelconque des dimensions extérieures hors-tout du colis dépasse 2 m, le nombre exprimant celle des deux valeurs suivantes qui est la plus élevée :
 - i) le débit de dose maximal en mR/h ou équivalent à la surface à l'extrémité du grand axe du colis;
 - ii) le débit de dose maximal en mR/h ou équivalent à 1 m du grand axe.

Classe IVb

2453 (suite) (5) Dans le cas d'un colis de la classe de sécurité nucléaire II, l'indice de transport est défini comme la plus grande des deux valeurs suivantes :

- a) le nombre exprimant le débit de dose maximal indiqué sous (4) a) ou b);
 b) le quotient de 50 par le "nombre admissible" de ces colis $\sqrt{\text{voir marginal 2456 (10) b)}}$.

(6) Le chiffre exprimant l'indice de transport doit être arrondi à la première décimale supérieure.

2. Emballages pour une seule matière

2454 (1) Les matières du 1° a) seront renfermées dans des emballages du type A ou B. L'activité maximale par colis est limitée aux quantités indiquées ci-après :

a) pour les emballages du type A :

Groupe	I	II	III	IV	V	VI	VII	VIII
Activité	1 mCi	50 mCi	3 Ci	20 Ci	20 Ci	1000 Ci	1000 Ci	1000 Ci

b) pour les emballages du type B :

Groupe	I	II	III	IV	V	VI	VII	VIII
Activité	20 Ci	20 Ci	200 Ci	200 Ci	5000 Ci	50 000 Ci	50 000 Ci	50 000 Ci

(2) Les matières du 1° b) seront renfermées dans des emballages du type A ou B. L'activité maximale par colis est limitée :

- a) pour les emballages du type A : à 20 Ci;;
 b) pour les emballages du type B : à 5000 Ci;

à condition que, pour une matière ne répondant pas à la définition du nota 4 a) ad marginal 2450 mais répondant à celle du nota 4 b), la capsule ne soit pas utilisée comme enveloppe de confinement. Si cette capsule est utilisée comme enveloppe de confinement, l'activité maximale est limitée aux valeurs figurant sous a) et b) du (1) ci-dessus.

Classe IVb

(3) Tout modèle de capsule doit être agréé par l'autorité compétente du pays où son projet a été établi. Cet agrément donne lieu à la délivrance d'un certificat attestant que le modèle satisfait aux prescriptions de la présente classe et spécifiant la nature de la matière radioactive qui peut être contenue dans les capsules conformes à ce modèle.

2454
(suite)

Le fabricant, l'expéditeur ou l'utilisateur d'une matière radioactive sous capsule d'un modèle agréé doit être en mesure de fournir à l'autorité compétente une attestation complète montrant que les méthodes et les matériaux utilisés pour la confection de la capsule sont conformes aux normes agréées pour le modèle.

(1) Les matières du 2^o seront renfermées dans des emballages du type B qui devront, en outre, satisfaire aux conditions suivantes :

2455

- a) les matériaux de l'emballage et toutes pièces constitutives ou structures internes doivent être physiquement et chimiquement compatibles entre eux et avec le contenu du colis;
- b) tout colis dont l'enveloppe de confinement, dans les conditions qui résulteraient des épreuves prévues aux marginaux 3642 à 3646 et 3648 à 3651 de l'appendice A.6, accuse une pression provoquant dans le matériau constituant ladite enveloppe une contrainte supérieure à sa limite d'élasticité à la température qu'il atteindrait probablement au cours des épreuves, doit être muni d'un système de décompression;
- c) toutes les soupapes autres que les soupapes de décompression, par lesquelles le contenu radioactif ou le milieu caloporteur primaire pourraient s'échapper et provoquer une contamination externe, doivent être protégées contre toute manipulation non autorisée et pourvues d'une protection étanche supplémentaire capable de retenir toute fuite émanant de la soupape;

NOTA - Par milieu caloporteur primaire, on entend tout gaz liquide ou solide, autre que la source radioactive, se trouvant à l'intérieur de l'enveloppe de confinement.

Classe IVb

- 2455 d) l'emballage doit être conçu de telle sorte qu'aucun dispositif de levage solidaire du colis ne puisse, lorsqu'il est utilisé de la manière prévue, provoquer dans un matériau quelconque dudit emballage une contrainte supérieure au tiers de la limite d'élasticité de ce matériau;
- (suite)
- e) tout dispositif d'arrimage solidaire du colis doit être conçu de telle sorte que les forces qui s'y développent en cours de transport n'empêchent pas le colis de satisfaire aux prescriptions de la présente classe.

(2) Le colis doit être conçu et réalisé de manière que :

- a) la chaleur produite à l'intérieur du colis par les matières radioactives qu'il contient ne diminue à aucun moment l'efficacité de l'emballage en cours de transport. On s'attachera particulièrement aux effets de la chaleur qui risquent :
- i) de modifier la disposition, la forme géométrique ou l'état physique du contenu ou, si la matière est enfermée dans une enveloppe métallique ou un récipient, de provoquer la fusion de l'enveloppe métallique, du récipient ou de la matière;
 - ii) de diminuer l'efficacité de l'emballage par fissuration sous l'action de contraintes thermiques ou par suite de la fusion de l'écran de protection contre le rayonnement;
 - iii) d'accélérer la corrosion en présence d'humidité;
- b) la température des surfaces accessibles du colis ne dépasse pas 50° C. Cette limite est toutefois fixée à 82° C si le colis est transporté par chargement complet.

(3) Pour l'application des alinéas (1) et (2), le colis est censé se trouver à la température ambiante, à l'abri du vent et être directement exposé au soleil, compte étant tenu des variations diurnes de l'insolation. Toutefois, pour l'application de l'alinéa (2) b), le colis est censé se trouver à l'ombre.

Classe IVb

Est considéré comme faisant partie du colis tout dispositif destiné à intercepter le rayonnement solaire dans la mesure où il est prouvé soit qu'un tel dispositif conservera son efficacité dans les conditions qui résulteraient des épreuves prévues aux marginaux 3642 à 3646 de l'appendice A.6, soit que le maintien de cette efficacité peut être assuré par les prescriptions supplémentaires à respecter en cours de transport spécifiées dans l'approbation de l'expédition [voir (9) c)].

2455
(suite)Agrément des modèles de colis

- (4) Un modèle qui répond à toutes les prescriptions doit être agréé par l'autorité compétente désignée au marginal 2452 (7) a);
- a) dans les conditions qui résulteraient des épreuves prévues aux marginaux 3642 à 3646 et 3648 à 3651 de l'appendice A.6, le colis doit satisfaire à la prescription du marginal 3452 (6) a) i);
 - b) le modèle doit satisfaire à la disposition sous a) sans qu'il soit fait appel à des filtres;
 - c) un colis comportant un milieu caloporteur primaire ne doit pas utiliser un système permettant une décompression continue durant le transport;
 - d) le colis ne doit comporter aucun dispositif de décompression de l'enveloppe de confinement qui libérerait des matières radioactives dans le milieu ambiant dans les conditions qui résulteraient des épreuves prévues aux marginaux 3642 à 3646 et 3648 à 3651 de l'appendice A.6;
 - e) lorsque la pression d'utilisation normale maximale de l'enveloppe de confinement, ajoutée à toute différence de pression au-dessous de la pression atmosphérique au niveau moyen de la mer, à laquelle elle pourrait être soumise, dépasse $0,35 \text{ kg/cm}^2$, l'enveloppe de confinement doit être capable de résister à une pression au moins égale à une fois et demie la somme de ces pressions. La contrainte à cette pression ne doit pas excéder 75 % de la limite d'élasticité

Classe IVb

2455
(suite)

ni 40 % de la limite de rupture du matériau constituant l'enveloppe de confinement à la température d'utilisation maximale prévue;

NOTA - Par pression d'utilisation normale maximale, on entend la pression maximale au-dessus de la pression atmosphérique au niveau moyen de la mer, qui peut se former à l'intérieur de l'enveloppe de confinement dans des conditions de température et de rayonnement solaire correspondant aux conditions du milieu en cours de transport et fondées sur une période d'un an.

- f) en supposant qu'à la pression d'utilisation normale maximale le colis est soumis à l'épreuve thermique prévue au marginal 3650 de l'appendice A.6, la pression dans l'enveloppe de confinement ne doit pas dépasser celle qui correspond à la limite d'élasticité du matériau de ladite enveloppe à la température maximale que cette enveloppe pourrait atteindre au cours de l'épreuve;
- g) pour un colis exigeant l'emploi d'un milieu caloporteur primaire ou contenant une source gazeuse ou liquide, la pression d'utilisation normale maximale ne doit pas dépasser 7 kg/cm^2 ;
- h) dans les conditions qui résulteraient des épreuves prévues aux marginaux 3648 à 3651 de l'appendice A.6, un colis comportant un milieu caloporteur primaire ne doit pas perdre, dans l'espace d'une semaine, plus que la plus faible des valeurs suivantes de ce milieu :
 - si ce milieu est sous forme de gaz ou de vapeur, 0,1 % en volume, ou 5 litres à 0°C et sous une pression de 760 mm de mercure;
 - si ce milieu est liquide, 0,1 % en volume ou 0,5 litre;
- i) le fait qu'aucune fuite n'émane de la source dans des conditions normales ne doit pas dépendre d'un système de refroidissement mécanique;
- k) pour satisfaire à la disposition sous c), on ne doit pas recourir à un dispositif auxiliaire de refroidissement externe;
- l) pour un colis comportant un milieu caloporteur primaire liquide ou contenant une matière radioactive sous forme liquide, l'enveloppe de confinement doit pouvoir conserver son intégrité à une température de -40°C .

Classe IVb

NOTA - 1. Pour l'application des conditions sous (2) et (3) et des prescriptions ci-dessus concernant la pression, on supposera que les conditions ambiantes sont les suivantes :

2455
(suite)

- i) température : 38°C
- ii) insolation :
 - colis à surfaces planes :
 - transporté horizontalement :
 - base : néant
 - autres surfaces : 800 cal/cm² pendant 12 heures par jour;
 - transporté non horizontalement :
 - 200 cal/cm² pendant 12 heures par jour;
 - colis à surfaces courbes :
 - 400 cal/cm² pendant 12 heures par jour.

2. Cependant pour les colis ne devant être transportés qu'entre certains pays déterminés, on peut admettre des conditions autres que celles indiquées sous 1. du présent nota, si l'autorité compétente de chacun de ces pays y consent. De même, on peut, dans ce cas, admettre d'un commun accord une température différente de celle indiquée sous lettre 1) du présent alinéa.

(5) a) La demande d'agrément des modèles de colis conformes à l'alinéa (4) doit comporter, en plus des indications requises par le marginal 2452 (7) b), une description détaillée du contenu prévu et toutes preuves démontrant que le modèle de colis considéré satisfait aux prescriptions du présent marginal. Si le colis est conçu de manière à supporter une pression d'utilisation normale maximale supérieure à 1,05 kg/cm², la demande d'agrément doit notamment indiquer en ce qui concerne les matériaux employés pour la construction de l'enveloppe de confinement, les spécifications, les échantillons à prélever et les essais à effectuer.

b) Le certificat de l'autorité compétente comprendra, en plus des indications énoncées sous marginal 2452 (7) c), une description détaillée du contenu autorisé et toute information appropriée concernant les conditions ambiantes supposées (température, rayonnement solaire) sur lesquelles l'agrément est fondé $\sqrt{\text{voir nota 2 sous alinéa (4)}}$.

Classe IVb

2455 (suite) (6) a) Lorsqu'un modèle de colis ne répond pas à toutes les prescriptions de l'alinéa (4), il doit être agréé par l'autorité compétente désignée au marginal 2452 (7) a), ainsi que par l'autorité compétente de chacun des pays dans le territoire desquels le colis doit être transporté.

b) Un tel modèle est considéré comme satisfaisant à la prescription du marginal 2452 (6) a) i) si, dans les conditions qui résulteraient des épreuves prévues aux marginaux 3642 à 3646 et 3648 à 3651 de l'appendice A.6, l'activité qui puisse être libérée en une semaine sous forme de gaz, vapeur ou liquide contaminés provenant du milieu caloporteur primaire ou de l'espace occupé initialement par ce milieu ne dépasse pas les valeurs ci-après^{≡/} :

Groupe	Activité	Groupe	Activité	Groupe	Activité
I	1 mCi	III	3 Ci	V	20 Ci
II	50 mCi	IV	20 Ci	VI	1000 Ci

c) Au cas où un tel modèle de colis est conçu de façon à libérer par décompression continue du gaz ou de la vapeur contaminés provenant du milieu caloporteur primaire gazeux ou liquide dans les conditions qui résulteraient des épreuves prévues aux marginaux 3642 à 3646 de l'appendice A.6, et compte tenu des conditions ambiantes supposées en cours de transport (température, rayonnement solaire), l'activité ainsi libérée ne doit pas dépasser les taux ci-après^{≡/} :

^{≡/} Pour les gaz rares, le groupe est celui dans lequel ils sont classés à l'état non comprimé. Le tritium et ses composés sont considérés comme appartenant au groupe IV.

Classe IVb

Groupe	Taux maximal	Groupe	Taux maximal	Groupe	Taux maximal
I	0,05 μ Ci/h	III	0,15 mCi/h	V	1 mCi/h
II	2,5 μ Ci/h	IV	1 mCi/h	VI	0,05 Ci/h

2455
(suite)

Un tel colis ne doit être transporté que par chargement complet.

(7) En plus des prescriptions sous (5), les prescriptions suivantes sont applicables à l'agrément des colis conformes aux conditions sous (6) :

- a) la demande d'agrément doit expressément indiquer, le cas échéant, les conditions ambiantes maximales et minimales (température, rayonnement solaire) supposées pouvoir être rencontrées en cours de transport et dont il aura été tenu compte dans le projet; elle doit préciser également les prescriptions supplémentaires à respecter en cours de transport^{≡/};
- b) le certificat de l'autorité compétente doit indiquer les prescriptions supplémentaires à respecter en cours de transport^{≡/}.
L'agrément par l'autorité compétente de chacun des pays dans le territoire desquels le colis doit être transporté peut prendre la forme d'une validation du certificat établi par l'autorité compétente désignée au marginal 2452 (7) a). Chaque autorité compétente donnant son agrément sous cette forme doit indiquer toutes autres prescriptions supplémentaires à respecter en cours de transport^{≡/} qu'elle estimerait nécessaires.

^{≡/} C'est-à-dire des mesures en cours de transport qui ne sont pas normalement prévues par ce marginal, mais estimées nécessaires pour assurer la sécurité du colis au cours du transport, notamment toute intervention humaine visant à mesurer la température ou la pression ou à effectuer une décompression périodique. Ces mesures doivent également viser l'éventualité d'un retard imprévu.

Classe IVb

2455 Approbation de l'expédition et notification préalable
(suite)

(8) Les prescriptions suivantes sont applicables à l'approbation du transport des colis dont le modèle répond aux exigences spécifiées sous (4) :

- a) l'expédition doit être approuvée par l'autorité compétente du pays d'origine du transport. Toutefois, si ce pays n'est pas Partie à l'ADR, le premier pays Partie à l'ADR touché par le transport sera considéré comme pays d'origine du transport.
- b) la demande d'approbation doit contenir :
 - soit une attestation détaillée du fabricant, de l'expéditeur ou de l'utilisateur certifiant que les méthodes et les matériaux utilisés pour la confection de l'emballage sont conformes aux spécifications du modèle agréé, soit un document délivré par l'autorité compétente du pays où l'emballage a été fabriqué, déclarant qu'elle a obtenu cette attestation détaillée du fabricant, de l'expéditeur ou de l'utilisateur;
 - tous renseignements nécessaires prouvant que l'expédition est conforme aux prescriptions appropriées; en outre, elle doit indiquer, s'il y a lieu, tous procédés particuliers de chargement, de déchargement ou de manutention;
- c) en approuvant une expédition, l'autorité compétente délivrera un certificat :
 - i) spécifiant les mesures que l'expéditeur doit prendre avant la remise au transport;
 - ii) attestant qu'aucune prescription supplémentaire à respecter en cours de transport[⌘] n'est nécessaire;
- d) des dispositions doivent être convenues au préalable avec les transporteurs appelés à intervenir, afin qu'ils puissent prendre en temps utile les mesures nécessaires au transport;

[⌘] C'est-à-dire des mesures en cours de transport qui ne sont pas normalement prévues par ce marginal, mais estimées nécessaires pour assurer la sécurité du colis au cours du transport, notamment toute intervention humaine visant à mesurer la température ou la pression ou à effectuer une décompression périodique. Ces mesures doivent également viser l'éventualité d'un retard imprévu.

Classe IVb

- e) notification préalable de l'envoi doit être faite à l'autorité compétente de chacun des pays dans le territoire desquels le colis doit être transporté. La notification doit contenir les indications nécessaires permettant à l'autorité compétente d'identifier l'expédition. 2455
(suite)

(9) En plus des prescriptions sous (8), à l'exception de (8)

c) ii), les prescriptions suivantes sont applicables à l'approbation de l'expédition des colis visés sous (6) :

- a) l'expédition doit être approuvée par chacune des autorités compétentes dont le certificat d'agrément du modèle de colis ou la validation visés sous (7) b) stipule des prescriptions supplémentaires à respecter en cours de transport[≡], sauf par telle autorité qui aurait renoncé à ce droit d'approbation lors de l'agrément du modèle de colis;
- b) la demande d'approbation de l'expédition doit indiquer le mode d'envoi, l'engin de transport, l'itinéraire envisagé et toutes prescriptions supplémentaires à respecter en cours de transport énoncées sous (7) b);
- c) le certificat d'approbation de l'expédition délivré par une autorité compétente doit indiquer les prescriptions supplémentaires à respecter en cours de transport qu'elle a stipulées sous (7) b).
L'approbation d'une autorité compétente peut prendre la forme d'une validation du certificat établi par une autre autorité compétente.

(10) Si les expéditions transitent par des pays de langues différentes, les prescriptions supplémentaires à respecter en cours de transport, indiquées sous (9) c), seront rédigées dans une langue officielle du pays d'origine du transport [voir (8) a)] ainsi que de chacun des pays dont l'autorité compétente aura imposé de telles prescriptions.

[≡]/ C'est-à-dire des mesures en cours de transport qui ne sont pas normalement prévues par ce marginal, mais estimées nécessaires pour assurer la sécurité du colis au cours du transport, notamment toute intervention humaine visant à mesurer la température ou la pression ou à effectuer une décompression périodique. Ces mesures doivent également viser l'éventualité d'un retard imprévu.

Classe IVb

2455 Prescriptions à observer avant la remise au transport
(suite)

(11) Avant la première mise en service d'un emballage, l'expéditeur s'assurera par des tests :

- a) que les caractéristiques de l'emballage en ce qui concerne la fonction de protection et le transfert de chaleur satisfont aux spécifications du modèle agréé;
- b) si l'enveloppe de confinement d'un emballage a été conçue de manière à résister à une pression d'utilisation normale maximale supérieure à $0,35 \text{ kg/cm}^2$, que l'enveloppe de confinement de chaque emballage, réalisée conformément au modèle agréé, satisfait aux spécifications prévues.

(12) Avant chaque remise au transport, l'expéditeur :

- a) retiendra le colis aussi longtemps que la température du système n'aura pas atteint l'équilibre, à moins qu'il n'ait été établi, à la satisfaction de l'autorité compétente, que les conditions d'équilibre seront conformes aux prescriptions du présent marginal;
- b) s'assurera, lorsqu'il s'agit de colis autres que ceux visés sous (c), que la fermeture du colis est suffisamment efficace pour que toute fuite de gaz ou vapeur contaminés provenant du milieu calorporteur primaire ne dépasse pas les taux ci-après ^{§/} :

Groupe	Taux maximal	Groupe	Taux maximal	Groupe	Taux maximal
I	0,001 $\mu\text{Ci/h}$	III	3 $\mu\text{Ci/h}$	V	0,02 mCi/h
II	0,05 $\mu\text{Ci/h}$	IV	0,02 mCi/h	VI	1 mCi/h

^{§/} Pour les gaz rares, le groupe est celui dans lequel ils sont classés à l'état non comprimé. Le tritium et ses composés sont considérés comme appartenant au groupe IV.

Classe IVb

(1) Les matières des 3^o et 4^o, sauf dans les cas visés sous (2), seront emballées conformément aux dispositions selon (3) à (13) ci-après. 2456

En outre :

- a) les matières du 3^o seront emballées conformément aux dispositions du marginal 2454 (1) ou, s'il s'agit de matières radioactives sous forme spéciale selon le ncta 4 du marginal 2450, conformément aux dispositions du marginal 2454 (2);
- b) les matières du 4^o seront emballées conformément aux dispositions du marginal 2455 (1) à (7), (11) et (12).

NOTA - ab b). 1. Cas particuliers des combustibles irradiés :
- dans le cadre du marginal 2455 (1) a), il devra, dans la conception de l'enveloppe de confinement, être tenu compte de la production de gaz par radiolyse et par réaction chimique entre les éléments combustibles et tout milieu caloporteur primaire liquide;

- dans le cadre du marginal 2455 (5) a), l'expéditeur doit fournir un certificat établi par l'autorité compétente du pays où le combustible a été irradié, confirmant, sur la base des renseignements dont elle dispose sur le combustible après irradiation, toute hypothèse formulée dans l'analyse des conditions de sécurité au sujet du comportement dudit combustible.

2. Dans le cadre du marginal 2455 (11) a), relatif aux prescriptions à observer avant la remise au transport, si des absorbeurs de neutrons sont nécessaires pour prévenir la criticité, l'expéditeur doit procéder à des essais de multiplication neutronique afin de s'assurer que l'empoisonnement est convenable.

(2) Les prescriptions faisant l'objet des alinéas (3) à (13) ci-après ne sont pas applicables :

- a) aux colis ne contenant chacun pas plus qu'un total de 15 grammes d'uranium-233 ou 15 grammes d'uranium-235 ou 15 grammes de plutonium-239 ou 15 grammes de plutonium-241 ou 15 grammes de toute combinaison quelconque de ces radionucléides;
- b) aux colis contenant de l'uranium naturel ou appauvri, irradié ou non irradié, quelle qu'en soit la quantité;

Classe IVb

- 2456 c) aux colis contenant des solutions ou mélanges hydrogénés homogènes
(suite) dont le seul composant fissile est l'un des éléments suivants :
- i) U-233 ou U-235, lorsque le rapport des nombres d'atomes H:U-233 ou H:U-235 est supérieur à 5200, ce qui correspond, pour les solutions aqueuses courantes, à une concentration d'U-233 ou d'U-235 inférieure à 5 g/l;
 - ii) plutonium, lorsque le rapport des nombres d'atomes H:Pu est supérieur à 7600, ce qui correspond, pour les solutions aqueuses courantes, à une concentration de plutonium inférieure à 3,5 g/l, sous réserve que les quantités maximales de matière fissile par colis n'excèdent pas : U-235 : 800 g, U-233 : 500 g, Pu : 500 g.

Si le colis renferme plusieurs matières fissiles, le rapport entre le nombre d'atomes d'hydrogène et le nombre d'atomes de matières fissiles doit être supérieur à 7600, la quantité maximale de matière fissile ne devant pas dépasser 500 g par colis;

- d) aux colis contenant des matières dans lesquelles le seul composant fissile est l'uranium enrichi dont le contenu en uranium-235 n'excède pas 1 % du poids total de l'uranium et se trouve distribué de façon homogène dans la matière considérée, sous condition en outre que cette matière ne se présente pas sous forme de réseau dans le colis.

Dispositions générales relatives à la sécurité nucléaire

(3) Toutes les matières fissiles doivent être emballées et expédiées de telle manière que l'état critique ne puisse être atteint dans aucune circonstance prévisible de transport. Il faudra notamment envisager les éventualités suivantes :

- a) infiltration d'eau dans les colis;
- b) perte d'efficacité des absorbeurs ou ralentisseurs de neutrons incorporés;
- c) modification de la disposition des contenus donnant lieu à une réactivité plus grande, soit à l'intérieur de l'emballage, soit par suite d'une perte du contenu hors de l'emballage;

Classe IVb

- d) réduction des espacements entre les colis ou entre les contenus;
e) immersion des colis dans l'eau ou enfouissement sous la neige;
f) mélange de colis.
- 2456
(suite)

(4) Lorsqu'il s'agit de combustible nucléaire irradié ou de matières fissiles non spécifiées, les hypothèses ci-après doivent être faites :

- a) Combustible nucléaire irradié. Le combustible nucléaire dont le degré d'irradiation n'est pas connu et dont la réactivité décroît avec le taux de combustion doit être considéré comme non irradié aux fins du contrôle des risques de criticité. Si la réactivité augmente avec le taux de combustion, il doit être considéré comme combustible irradié se trouvant dans les conditions de réactivité maximale. Si le degré d'irradiation est connu, la réactivité du combustible pourra être évaluée en conséquence.
- b) Matières fissiles non spécifiées (telles que résidus ou débris). Dans le cas de matières fissiles dont l'enrichissement, la masse, la concentration, le pouvoir de ralentissement ou la densité ne sont pas connus ou ne peuvent pas être déterminés, on doit attribuer à tout paramètre inconnu la valeur qui donne la réactivité maximale dans les conditions prévisibles.

(5) Les colis de matières fissiles autres que ceux prévus sous (2) ci-dessus doivent entrer dans l'un des classes suivantes :

- a) Classe de sécurité nucléaire I : colis ne comportant aucun risque nucléaire, quels que soient leur nombre et leur disposition, dans toutes les circonstances prévisibles de transport;
- b) Classe de sécurité nucléaire II : colis ne comportant aucun risque nucléaire s'ils sont en nombre limité, quelle que soit leur disposition et dans toutes les circonstances prévisibles de transport;
- c) Classe de sécurité nucléaire III : colis ne comportant aucun risque nucléaire, mais ne pouvant être considérés comme colis des classes de sécurité nucléaire I ou II.

Classe IVb

2456 Dispositions particulières concernant les colis de la classe de sécurité
(suite) nucléaire I

(6) Chaque colis de la classe de sécurité nucléaire I doit être conçu de façon que, dans les conditions qui résulteraient des épreuves aux marginaux 3642 à 3646 de l'appendice A.6, sans tenir compte des exemptions prévues au marginal 3643 (1),

- a) l'eau ne puisse pénétrer dans l'enveloppe de confinement;
- b) la configuration du contenu et la géométrie de l'enveloppe de confinement ne soient pas sensiblement altérées.

(7) Les critères de sécurité nucléaire pour les colis de la classe de sécurité nucléaire I sont les suivants :

- a) En ce qui concerne le colis isolé :
 1. on prendra pour hypothèses les conditions suivantes :
 - i) le colis est endommagé dans les limites dont il aura été démontré qu'elles se produiraient si le colis est soumis aux épreuves prévues aux marginaux 3642 à 3646 et 3648 à 3651 de l'appendice A.6, sans tenir compte des exemptions prévues au marginal 3643 (1);
 - ii) l'eau peut pénétrer dans tous les espaces vides; toutefois si le projet de l'emballage comporte des caractéristiques spéciales destinées à empêcher cette pénétration d'eau dans certains des espaces vides, même par suite d'une erreur humaine, on peut supposer l'absence d'eau dans ces espaces dans la mesure où une telle hypothèse aura été spécifiquement approuvée par l'autorité compétente du pays où le projet a été établi et l'autorité compétente de chacun des pays dans le territoire desquels le colis doit être transporté;
 2. le contenu de l'enveloppe de confinement ne doit pas dépasser 80 % de la masse [≡]/ du système similaire de contenu fissile et

[≡]/ Pour les éléments combustibles, la masse s'exprimera en termes du nombre d'éléments

Classe IVb

- non fissile dans la même forme et la même configuration qui serait critique dans les conditions sous 1. ci-dessus, en tenant compte de ses caractéristiques chimiques et physiques, y compris tout changement dans ces caractéristiques qui pourrait se produire dans les conditions sous 1. ci-dessus, et sous les conditions de modération et de réflexion spécifiées ci-après :
- 2456
(suite)
- i) avec la matière à l'intérieur de l'enveloppe de confinement :
- configuration et modération les plus réactives envisageables dans les conditions sous 1.;
 - réflexion totale par l'eau autour de l'enveloppe de confinement ou telle réflexion plus grande, autour de cette enveloppe, qui pourrait être apportée par des matériaux de l'emballage lui-même;
- et, en outre :
- ii) si une partie quelconque de la matière peut s'échapper de l'enveloppe de confinement dans les conditions sous 1. ci-dessus :
- configuration et modération les plus réactives;
 - réflexion totale par l'eau autour de cette matière.
- b) En outre, en ce qui concerne les ensembles de colis :
1. un nombre quelconque de colis non endommagés, disposés de quelque manière que ce soit, et s'ils sont mélangés avec un nombre quelconque d'autres colis, non endommagés de la classe de sécurité nucléaire I, eux-mêmes disposés de quelque manière que ce soit, doit rester sous-critique; à cette fin "non endommagé" signifie la condition dans laquelle les colis sont conçus pour être présentés au transport;
 2. 250 tels colis, quand ils sont endommagés, doivent rester sous-critiques s'ils sont empilés de quelque manière que ce soit et avec, au voisinage immédiat, un réflecteur équivalent

Classe IVb

2456
(suite)

à l'eau, sur trois côtés adjacents de l'ensemble; à cette fin, "endommagé" signifie la condition, évaluée ou démontrée, résultant pour chaque colis des épreuves prévues aux marginaux 3642 à 3646 et 3648 à 3651 de l'appendice A.6, sans tenir compte des exemptions prévues au marginal 3643 (1). On supposera en outre une modération hydrogénée homogène entre les colis et une pénétration d'eau dans le colis compatible avec les résultats des épreuves et correspondant à la réactivité la plus forte.

(8) L'observation des critères de sécurité nucléaire énoncés sous alinéa (7) doit être assurée par l'une des méthodes suivantes :

- a) suivre la méthode de calcul indiquée dans le marginal 3621 de l'appendice A.6;
- b) satisfaire aux données du modèle physique indiqué dans le marginal 3622 de l'appendice A.6

Dispositions particulières concernant les colis de la classe de sécurité nucléaire II

(9) Chaque colis de la classe de sécurité nucléaire II doit être conçu de façon que, dans les conditions qui résulteraient des épreuves prévues aux marginaux 3642 à 3646 de l'appendice A.6, sans tenir compte des exemptions prévues au marginal 3643 (1) :

- a) le volume et tout espacement sur la base desquels la sécurité nucléaire de l'ensemble de tels colis a été calculée ne puissent être réduits de plus de 5 %;
- b) l'eau ne puisse pénétrer dans l'enveloppe de confinement;
- c) la configuration du contenu et la géométrie de l'enveloppe de confinement ne soient pas sensiblement altérées.

(10) Les critères de sécurité nucléaire pour les colis de la classe de sécurité nucléaire II seront les suivants :

- a) En ce qui concerne le colis isolé, les critères applicables sont les mêmes que ceux qui sont énoncés sous (7) a).

Classe IVb

- b) En outre, un "nombre admissible" doit être calculé pour chaque modèle de colis de la classe de sécurité nucléaire II, tel que : 2456
(suite)
1. un ensemble de colis non endommagés égal à 5 fois le "nombre admissible" doit rester sous-critique, les colis étant empilés ensemble dans n'importe quelle disposition, sans matière étrangère entre eux et en supposant un réflecteur d'une matière équivalente à l'eau au voisinage immédiat de tous les côtés de cet ensemble; à cette fin, "non endommagé" signifie la condition dans laquelle les colis sont conçus pour être présentés au transport;
 2. un ensemble de colis endommagés égal à 2 fois le "nombre admissible" doit rester sous-critique, les colis étant empilés ensemble dans n'importe quelle disposition, avec un réflecteur d'une matière équivalente à l'eau au voisinage immédiat de tous les côtés de cet ensemble; à cette fin, "endommagé" signifie la condition, évaluée ou démontrée, résultant pour chaque colis des épreuves prévues aux marginaux 3642 à 3646 et 3648 à 3651 de l'appendice A.6, sans tenir compte des exemptions prévues au marginal 3643 (1). On supposera en outre une modération hydrogénée homogène entre les colis et une pénétration d'eau dans le colis compatible avec les résultats des épreuves et correspondant à la réactivité la plus forte.

Agrément des modèles de colis des classes de sécurité nucléaire I, II et III

(11) Les prescriptions suivantes sont applicables à l'agrément des modèles de colis des classes de sécurité nucléaire I, II et III :

- a) Les modèles de colis dont le projet a été établi dans un pays Partie à l'ADR doivent être agréés par l'autorité compétente de ce pays; si le pays où le projet a été établi n'est pas un pays Partie à l'ADR, le transport est possible à condition que :
 - i) une attestation ait été fournie par ce pays, établissant que le modèle répond aux prescriptions techniques de l'ADR et que cette

Classe IVb

2456
(suite)

- attestation soit validée par l'autorité compétente du premier pays Partie à l'ADR touché par le transport;
- ii) si aucune attestation n'a été fournie, le modèle de colis soit agréé par l'autorité compétente du premier pays Partie à l'ADR touché par le transport.
- b) La demande d'agrément doit comporter tous renseignements nécessaires pour assurer l'autorité compétente que le modèle satisfait aux prescriptions du présent marginal.
- c) l'autorité compétente établit un certificat pour chaque modèle agréé ou validé. Ce certificat comprendra :
- | | |
|--|--|
| i) pour les colis de la classe de sécurité nucléaire I | une description détaillée des contenus permis; |
| ii) pour les colis de la classe de sécurité nucléaire II : | une description détaillée du ou des contenus permis et le ou les "nombres admissibles" conformément à l'alinéa (10) b); |
| iii) pour les colis de la classe de sécurité nucléaire III : | une description détaillée de l'expédition prise individuellement, ainsi que, s'il y a lieu, les précautions spéciales à respecter en cours de transport, |
- et, dans chaque cas, toutes instructions utiles pour l'utilisation de l'emballage.
- d) Dans le cas d'agrément d'un modèle de colis dont le projet a été établi dans un pays Partie à l'ADR, l'autorité compétente attribue à ce modèle une marque d'identité constituée par :
- le sigle de la nationalité du pays[≡] de l'autorité compétente et le numéro d'agrément (selon la suite naturelle et ininterrompue des nombres).

[≡]/ Voir renvoi sous marginal 2452 (7) c) ii).

Classe IVb

- e) La marque d'identité précitée doit être complétée par une indication permettant l'identification individuelle de chaque emballage construit conformément au modèle agréé; l'autorité compétente ne délivre l'agrément que sous la condition que l'auteur du projet délivre l'indication susvisée et en rende compte à l'autorité compétente. 2456 (suite)
- f) En outre, sauf dans le cas de colis de la classe de sécurité nucléaire I satisfaisant aux prescriptions du marginal 3622 de l'appendice A.6, ainsi qu'aux valeurs des contenus permis indiqués dans les tableaux I à X associés à ces prescriptions, tout modèle de colis devra être agréé par l'autorité compétente de chacun des pays dans le territoire desquels le colis doit être transporté; un tel agrément pourra être donné sous la forme d'une validation du certificat établi par l'autorité compétente définie sous a) ci-dessus. Pour les colis de la classe de sécurité nucléaire III, chaque autorité compétente donnant son agrément doit indiquer toute autre précaution spéciale à respecter en cours de transport qu'elle estime nécessaire.
- g) Le fabricant, l'expéditeur ou l'utilisateur doit être en mesure de fournir à l'autorité compétente une attestation complète montrant que les méthodes et les matériaux utilisés pour la confection de l'emballage sont conformes aux normes agréées pour le modèle; l'autorité compétente peut procéder à des inspections de l'emballage même pendant sa confection.

Approbation de l'expédition et notification préalable

(12) Les prescriptions suivantes sont applicables à l'approbation de l'expédition des colis des classes de sécurité nucléaire I et II contenant des matières du 4^o et des colis de la classe de sécurité nucléaire III :

- a) Expéditions de colis des classes de sécurité nucléaire I et II contenant des matières du 4^o et dont le modèle répond aux exigences du marginal 2455 (4) :

Classe IVb

2456
(suite)

1. l'expédition doit être approuvée par l'autorité compétente du pays d'origine du transport. Toutefois, si ce pays n'est pas Partie à l'ADR, le premier pays Partie à l'ADR touché par le transport sera considéré comme pays d'origine du transport;
2. la demande d'approbation doit contenir :
 - soit une attestation détaillée du fabricant, de l'expéditeur ou de l'utilisateur certifiant que les méthodes et les matériaux utilisés pour la confection de l'emballage sont conformes aux spécifications du modèle agréé, soit un document délivré par l'autorité compétente du pays où l'emballage a été fabriqué, déclarant qu'elle a obtenu cette attestation détaillée du fabricant, de l'expéditeur ou de l'utilisateur;
 - tous renseignements nécessaires prouvant que l'expédition est conforme aux prescriptions appropriées; en outre, elle doit indiquer, s'il y a lieu, tous procédés particuliers de chargement, de déchargement ou de manutention;
3. en approuvant une expédition, l'autorité compétente délivrera un certificat :
 - i) spécifiant les mesures que l'expéditeur doit prendre avant la remise au transport :
 - ii) attestant qu'aucune prescription supplémentaire à respecter en cours de transport[⌘] n'est nécessaire.
4. des dispositions doivent être convenues au préalable avec les transporteurs appelés à intervenir, afin qu'ils puissent prendre en temps utile les mesures nécessaires au transport;
5. notification préalable de l'envoi doit être faite à l'autorité compétente de chacun des pays dans le territoire desquels le colis

⌘/ C'est-à-dire des mesures en cours de transport qui ne sont pas normalement prévues par ce marginal, mais estimées nécessaires pour assurer la sécurité du colis au cours du transport, notamment toute intervention humaine visant à mesurer la température ou la pression ou à effectuer une décompression périodique. Ces mesures doivent également viser l'éventualité d'un retard imprévu.

Classe IVb

doit être transporté. La notification doit contenir les indications nécessaires permettant à l'autorité compétente d'identifier l'expédition.

2456
(suite)

- b) En plus des prescriptions scus a), à l'exception de a) 3.ii), les prescriptions suivantes sont applicables aux expéditions de colis de la classe de sécurité nucléaire III, ainsi qu'aux expéditions de colis des classes de sécurité nucléaire I et II contenant des matières du 4^o et dont l'agrément du modèle est visé sous marginal 2455 (6) :
1. l'expédition doit être approuvée par chacune des autorités compétentes dont le certificat d'agrément du modèle de colis ou la validation visés sous marginal 2456 (11) c) iii) ou 2455 (7) b) stipule des précautions spéciales ou des prescriptions supplémentaires à respecter en cours de transport, sauf par telle autorité qui aurait renoncé à ce droit d'approbation lors de l'agrément du modèle de colis;
 2. la demande d'approbation de l'expédition doit indiquer le mode d'envoi, l'engin de transport, l'itinéraire envisagé, toutes précautions spéciales ou prescriptions supplémentaires à respecter en cours de transport, énoncées sous marginal 2456 (11) c) iii) ou 2455 (7) b);
 3. le certificat d'approbation de l'expédition délivré par une autorité compétente doit indiquer les précautions spéciales ou les prescriptions supplémentaires à respecter en cours de transport, qu'elle a stipulées scus marginal 2456 (11) c) iii) ou 2455 (7) b). S'il est interdit que d'autres envois accompagnent des colis de la classe de sécurité nucléaire III, cette interdiction doit figurer expressément dans l'approbation. L'approbation d'une autorité compétente peut prendre la forme d'une validation du certificat établi par une autre autorité compétente.

Classe IVb

- 2456 (suite) (13) Si les expéditions transitent par des pays de langues différentes, les précautions spéciales ou les prescriptions supplémentaires à respecter en cours de transport, indiquées sous (12) b) 3., seront rédigées dans une langue officielle du pays d'origine du transport [voir (12) a) 1.] ainsi que de chacun des pays dont l'autorité compétente aura imposé de telles précautions et prescriptions.
- 2457 (1) Les matières du 5^o sont les suivantes :
- a) les minerais d'uranium ou de thorium et les concentrés physiques ou chimiques de ces minerais ;
 - b) l'uranium naturel ou appauvri non irradié et le thorium naturel non irradié;
 - c) le tritium, sous forme d'oxydes de tritium, en solution aqueuse, à condition que la concentration ne dépasse pas 5,0 mCi/ml;
 - d) les matières dans lesquelles l'activité est uniformément répartie et la concentration estimée par gramme au plus égale aux valeurs suivantes
 - i) 0,1 microcurie de radionucléides du groupe I, ou
 - ii) 5 microcuries de radionucléides du groupe II; ou
 - iii) 300 microcuries de radionucléides des groupes III et IV.Pour autant qu'il s'agit de matières fissiles, les limites spécifiées au marginal 2456 (2) a), c) ou d) doivent être respectées. Si ces limites sont dépassées, les matières tombent sous marginal 2451, 3^o, sans application toutefois des dispositions du marginal 2456 (1) a);
 - e) les objets en matières non radioactives contaminés extérieurement par une matière radioactive, à condition que :
 - i) la matière radioactive ne soit pas sous une forme aisément dispersable, et que la contamination superficielle moyenne sur 1 m² ne dépasse pas :
0,1 microcurie/cm² pour les émetteurs alpha du groupe I; ou
1 microcurie/cm² pour les autres radionucléides;
 - ii) les objets soient convenablement enveloppés ou enfermés.

Classe IVb

(2) Jusqu'à concurrence des activités par colis spécifiés au marginal 2454 (1) a), les matières de faible activité spécifique, telles qu'elles sont définies sous alinéa (1) a) et b), et ne se présentant pas sous forme liquide ou gazeuse peuvent être expédiées dans des emballages industriels n'ayant à répondre qu'aux prescriptions du marginal 2452 (2) et (4) et suffisamment robustes pour prévenir toute perte du contenu dans des conditions normales de transport. Lorsqu'il s'agit de matières sous forme spéciale, la limite spécifiée au marginal 2454 (2) a) est applicable. 2457
(suite)

Les matières définies sous alinéa (1) b) et se présentant sous forme d'un solide massif doivent être emballées de manière à empêcher tout mouvement d'aucune sorte de nature à provoquer l'abrasion de la matière; si elles se présentent sous une autre forme solide compacte, elles doivent être placées dans une enveloppe en métal inerte à leur égard ou dans une gaine en autres matériaux résistants, de telle sorte que la surface des matières ne soit pas exposée.

(3) Les matières de faible activité spécifique, transportées par chargement complet peuvent être expédiées dans des emballages industriels suffisamment robustes pour prévenir toute perte du contenu dans des conditions normales de transport, mais sans qu'il soit nécessaire que les colis répondent aux prescriptions des marginaux 2452 et 2453.

Les matières définies sous alinéa (1) b) et se présentant sous forme d'un solide massif doivent être emballées de manière à empêcher tout mouvement d'aucune sorte de nature à provoquer l'abrasion de la matière; si elles se présentent sous une autre forme solide compacte, elles doivent être placées dans une enveloppe en métal inerte à leur égard ou dans une gaine en autres matériaux résistants, de telle sorte que la surface des matières ne soit pas exposée.

3. Emballage en commun

Un colis contenant des matières radioactives ne doit contenir rien d'autre en plus des objets et notices nécessaires à l'utilisation

2458

2458

Classe IVt

2453 (suite) des dites matières; toutefois, la présence de ces objets ne doit pas constituer un risque supplémentaire du fait d'une réaction possible avec le contenu radioactif.

4. Inscriptions et étiquettes de danger sur les colis (voir appendice A.9)

2459 (1) A l'exception des colis contenant des matières du 5^o transportées par chargement complet, tout colis renfermant des matières et objets de la classe IVb doit être muni, sur deux faces latérales opposées, d'étiquettes conformes au modèle N^c 6 A pour les colis de la catégorie I-BLANCHE, d'étiquettes conformes au modèle N^o 6 B pour les colis de la catégorie II-JAUNE, d'étiquettes conformes au modèle N^o 6 C pour les colis de la catégorie III-JAUNE, [voir marginal 2453 (1)]

(2) Les étiquettes devront être complétées comme suit de manière bien lisible et indélébile :

- a) à la mention "contenu" on inscrira le radionucléide ou la matière dont la présence constitue le danger principal en cas de dommage au colis (exemple : strontium-90; uranium irradié);
- b) à la mention "activité" on inscrira l'activité totale du contenu en curies;

NOTA - Cette activité totale peut aussi être exprimée en micro-milli- ou kilocuries, à condition que les préfixes micro, milli et kilo soient écrits en toutes lettres.

- c) sur l'étiquette des modèles N^{os} 6 B et 6 C on inscrira en outre, en chiffres aussi grands que possible, l'indice de transport dans le cadre réservé à cet effet.

(3) Les colis renfermant des récipients fragiles non visibles de l'extérieur seront munis d'une étiquette conforme au modèle N^o 9. Si ces récipients fragiles contiennent des liquides, les colis seront en outre, sauf dans le cas d'ampoules scellées, munis d'étiquettes conformes

Classe IVb

au modèle N° 8; ces étiquettes seront apposées en haut sur deux faces latérales opposées lorsqu'il s'agit de caisses ou de façon équivalente lorsqu'il s'agit d'autres emballages. 2459 (suite)

2460

B. Mentions dans le document de transport

(1) La désignation de la marchandise dans le document de transport doit être : "Matières radioactives"; elle doit être soulignée en rouge et suivie de l'indication de la classe, du chiffre de l'énumération, complété, le cas échéant, par la lettre, et du sigle "ADR" ou "RID" /par exemple, IVb, 1° a), ADR/. Cette désignation doit être suivie de la mention "La nature de la marchandise et l'emballage sont conformes aux prescriptions de l'ADR". 2461

(2) Dans le document de transport figureront en outre, pour chaque colis, les indications suivantes :

- a) groupe(s) des radionucléides contenus dans les matières radioactives expédiées;
- b) nom des matières radioactives avec la description de leur état physique et chimique et, s'il s'agit de matière radioactive sous forme spéciale, l'indication précisant si cette matière est sous la forme indiquée sous a) ou sous b) du nota 4 ad marginal 2450;
- c) activité en curies (cu en micro-, milli- ou kilocuries, à condition que les préfixes micro, milli et kilo soient écrits en toutes lettres)
- d) catégorie du colis (I-BLANCHE, II-JAUNE, III-JAUNE);
- e) indice de transport (pour les catégories II-JAUNE ou III-JAUNE);
- f) type d'emballage (industriel, A ou B);
- g) pour les envois de matières fissiles :
 - i) dans les cas d'exemption prévus sous marginal 2456 (2) a), c) ou d) : quantité en grammes, concentration, enrichissement en U-235, selon le cas;
 - ii) dans les autres cas, la classe de sécurité nucléaire à laquelle appartient le colis, conformément au marginal 2456 (5).

Classe IVb

2461 (suite) (3) Au document de transport seront annexés, s'il y a lieu et selon le cas :

- a)
1. Copie du certificat d'agrément du modèle d'emballage, pour les matières visées au nota 3 ad marginal 2450;
 2. copie du certificat d'agrément ou de validation du modèle d'emballage du type B [voir marginal 2452 (7) c) i)]; ou un extrait de ce certificat indiquant la marque d'identité du modèle agréé;
 3. copie du certificat d'agrément du modèle de capsule [voir marginal 2454 (3)];
 4. copie du certificat d'agrément du modèle de colis pour matières des 2^o et 4^o [voir marginal 2455 (5)] assortie, le cas échéant, des copies de certificats d'agrément ou de validation des autorités compétentes autres que celle ayant délivré le certificat original [voir marginal 2455 (7) b)];
 5. copie du certificat d'agrément du modèle de colis pour matières fissiles des 3^o et 4^o [voir marginal 2456 (11) c)] assortie, le cas échéant, des copies de certificats d'agrément ou de validation des autorités compétentes autres que celle ayant délivré le certificat original [voir marginal 2456 (11) f)].
- b)
1. Copie du certificat d'approbation de l'expédition de matières du 2^o [voir marginal 2455 (8) c)] assortie, le cas échéant, des copies des approbations ou validations des autorités compétentes autres que celle ayant délivré le certificat original [voir marginal 2455 (9) c)];
 2. copie du certificat d'approbation de l'expédition des colis des classes de sécurité nucléaire I et II contenant des matières du 4^o et des colis de la classe de sécurité nucléaire III [voir marginal 2456 (12)] assortie, dans le cas de colis de la classe de sécurité nucléaire III ou de colis des classes de sécurité nucléaire I et II contenant des matières du 4^o et

Classe IVb

dont l'agrément du modèle est visé sous marginal 2455 (6), des copies des approbations ou validations des autorités compétentes autres que celle ayant délivré le certificat original [voir marginal 2456 (12) b) 3.] ;

3. pour les colis de la classe de sécurité nucléaire III dont le chargement avec d'autres envois est interdit [voir marginal 2456 (12) b) 3.], une instruction à cet effet.

2461
(suite)2462-
2468C. Emballages vides

(1) Les emballages vides qui ne répondent pas aux prescriptions du marginal 2451a 1. et 2. C seront soumis aux prescriptions valables pour les colis contenant des matières de cette classe.

(2) Les citernes vides doivent être fermées comme si elles étaient pleines.

2470-
2499

CLASSE V. MATIÈRES CORROSIVES

1. Énumération des matières

Parmi les matières et objets visés par le titre de la classe V, ceux qui sont énumérés au marginal 2501 ou qui rentrent sous une rubrique collective de ce marginal sont soumis aux prescriptions de la présente annexe et aux dispositions de l'annexe B. Ces matières et objets admis au transport sous certaines conditions sont dits matières et objets de l'ADR. 2500

A. Matières de caractère acide 2501a) Acides inorganiques1° L'acide sulfurique :

a) l'acide sulfurique titrant plus de 85 % d'acide absolu

(H₂SO₄) et l'oléum (acide sulfurique fumant);b) l'acide sulfurique titrant plus de 75 %, mais au plus 85 % d'acide absolu (H₂SO₄);c) l'acide sulfurique titrant 75 % au plus d'acide absolu (H₂SO₄);d) l'acide sulfurique résiduaire, complètement dénitré;

NOTA - Incomplètement dénitré l'acide sulfurique résiduaire n'est pas admis au transport.

e) les boues de plomb contenant de l'acide sulfurique;

NOTA - Les boues de plomb contenant moins de 3 % d'acide libre sont des matières de la classe IVa (voir marginal 2401, 73°).

f) les accumulateurs électriques remplis d'acide sulfurique.

Pour a) à d), voir aussi marginal 2501a sous a).

2° L'acide nitrique :a) l'acide nitrique titrant plus de 70 % d'acide absolu (HNO₃);b) l'acide nitrique titrant plus de 55 %, mais au plus 70 % d'acide absolu (HNO₃);c) l'acide nitrique ne titrant pas plus de 55 % d'acide absolu (HNO₃);

Pour a) à c), voir aussi marginal 2501a sous a) et b).

Classe V

2501

(suite) 3°

Les mélanges sulfonitriques (acides sulfonitriques) :

- a) les mélanges sulfonitriques renfermant plus de 30 % d'acide nitrique absolu (HNO_3);
- b) les mélanges sulfonitriques ne renfermant pas plus de 30 % d'acide nitrique absolu (HNO_3);

NOTA - Pour les mélanges sulfonitriques résiduaux, voir sous 1° d).
Pour a) et b), voir aussi marginal 2501a sous a) et b).

- 4° L'acide perchlorique en solutions aqueuses titrant 50 % au plus d'acide absolu (HClO_4). Voir aussi marginal 2501a sous a).

NOTA - Les solutions aqueuses d'acide perchlorique titrant plus de 50 % et au plus 72,5 % d'acide absolu (HClO_4) sont des matières de la classe IIIc (voir marginal 2371, 3°). Les solutions titrant plus de 72,5 % d'acide absolu ne sont pas admises au transport; il en est de même des mélanges d'acide perchlorique avec tout liquide autre que l'eau.

- 5° Les solutions d'acide chlorhydrique, les solutions d'acide bromhydrique, les solutions d'acide iodhydrique et les mélanges d'acide sulfurique et d'acide chlorhydrique.

Voir aussi marginal 2501a sous a).

NOTA - 1. Les mélanges d'acide nitrique avec de l'acide chlorhydrique ne sont pas admis au transport.

2. L'acide bromhydrique anhydre liquéfié et l'acide chlorhydrique liquéfié sont des matières de la classe Id (voir marginal 2131, 5° et 10°).

- 6° L'acide fluorhydrique (solutions aqueuses) :

- a) titrant plus de 60 %, mais au plus 85 % d'acide absolu (HF);
- b) titrant au plus 60 % d'acide absolu (HF).

NOTA - 1. Les solutions aqueuses titrant plus de 85 % d'acide absolu (HF) ne sont pas admises au transport.

2. L'acide fluorhydrique anhydre liquéfié est une matière de la classe Id (voir marginal 2131, 5°).

Pour a) et b), voir aussi marginal 2501a sous a).

Classe V

- 7° L'acide fluoborique [solutions aqueuses titrant 78 % au plus d'acide absolu (HBF_4)]. Voir aussi marginal 250la sous a). 2501 (suite)
- NOTA - Les solutions d'acide fluoborique titrant plus de 78 % d'acide absolu (HBF_4) ne sont pas admises au transport.
- 8° L'acide fluosilicique [acide hydrofluosilicique (H_2SiF_6)]. Voir aussi marginal 250la sous a).
- 9° L'anhydride sulfurique stabilisé. Voir aussi marginal 250la sous a) et c).
- NOTA - L'anhydride sulfurique non stabilisé n'est pas admis au transport.
- b) Halogénures inorganiques, sels acides et matières halogénées analogues.
- 11° Les halogénures liquides et les matières halogénées analogues qui, au contact de l'air humide ou de l'eau, dégagent des vapeurs acides, à l'exception des combinaisons du fluor, tels que :
- a) le pentachlorure d'antimoine (SbCl_5), l'acide chlorosulfonique [$\text{SO}_2(\text{OH})\text{Cl}$], le chlorure de soufre (stabilisé) (S_2Cl_2), le chlorure de chromyle (oxychlorure de chrome) (CrO_2Cl_2), le chlorure de phosphoryle (oxychlorure de phosphore) (POCl_3), le trichlorure de phosphore (PCl_3), le tétrachlorure de silicium (SiCl_4), le chlorure de sulfuryle (SO_2Cl_2), le chlorure de thionyle (SOCl_2), le tétrachlorure de titane (TiCl_4) et le tétrachlorure d'étain (SnCl_4);
- NOTA - Le chlorure de soufre non stabilisé n'est pas admis au transport.
- b) le tribromure de phosphore (PBr_3), le chlorure de pyrosulfuryle ($\text{S}_2\text{O}_5\text{Cl}_2$) et le chlorure de thiophosphoryle (PSCl_3).
- Pour a) et b), voir aussi marginal 250la sous a).
- 12° Les halogénures solides et les matières halogénées analogues qui, au contact de l'air humide ou de l'eau, dégagent des vapeurs acides, à l'exception des combinaisons du fluor, tels que :
- le chlorure d'aluminium (anhydre) (AlCl_3), le trichlorure d'antimoine (technique) (SbCl_3), le pentachlorure de phosphore (PCl_5)

Classe V

2501
(suite)

et le chlorure de zinc ($ZnCl_2$). Voir aussi marginal 2501a sous a) et d).

NOTA - Le chlorure d'aluminium non anhydre n'est pas admis au transport.

13° Les bisulfates. Voir aussi marginal 2501a sous a).

NOTA - Les bisulfates ne sont pas soumis aux prescriptions de l'ADR lorsque l'expéditeur certifie dans le document de transport que les produits sont exempts d'acide sulfurique libre et qu'ils sont secs.

14° Le brome. Voir aussi marginal 2501a sous a).

15° Les combinaisons suivantes du fluor :

- a) les bifluorures;
- b) le fluorure d'armonium, le fluorure chronique, le pentafluorure d'antimoine;
- c) le complexe acide acétique-fluorure de bore, le complexe acide propionique-fluorure de bore;
- d) le trifluorure de brome (BrF_3), le pentafluorure de brome (BrF_5).

Pour a) à d), voir aussi marginal 2501a sous a).

c) Matières organiques

21° Les acides suivants :

- a) les acides chloracétiques :
 1. les acides mono- et trichloracétique (solides);
 2. l'acide dichloracétique (liquide) et les mélanges d'acides chloracétiques;
- b) l'acide formique titrant 70 % ou plus d'acide absolu;
- c) l'acide acétique glacial et ses solutions aqueuses contenant plus de 80 % d'acide absolu;
- d) l'acide propionique renfermant plus de 80 % d'acide absolu;
- e) l'anhydride acétique.

Pour a) à e), voir aussi marginal 2501a sous a).

Classe V

- 22° Les halogénures acides liquides, tels que : 2501
(suite)
le chlorure d'acétyle et le chlorure de benzoyle. Voir aussi marginal 2501a sous a).
- 23° Les chlorosilanes alkyliques et aryliques :
- a) les chlorosilanes alkyliques et les chlorosilanes aryliques ayant un point d'éclair inférieur à 21° C;
- b) les chlorosilanes alkyliques et les chlorosilanes aryliques ayant un point d'éclair égal ou supérieur à 21° C;
- NOTA - Les matières de ce chiffre qui, au contact de l'eau, dégagent des gaz inflammables ne sont pas admises au transport. Pour a) et b), voir aussi marginal 2501a sous a).
- B. Matières de caractère basique
- 31° a) L'hydroxyde de sodium et l'hydroxyde de potassium (soude caustique, potasse caustique) en morceaux, en écailles ou sous forme pulvérulente. Voir aussi marginal 2501a sous a);
b) l'hydroxyde de sodium coulé.
- 32° L'hydroxyde de sodium et l'hydroxyde de potassium en solutions (lessive de soude, lessive de potasse), même en mélanges (lessives caustiques), les solutions alcalines de phénol, des crésols et des xylénols, les résidus alcalins de raffineries d'huile. Voir aussi marginal 2501a sous a).
- 33° Les accumulateurs électriques remplis de solutions alcalines. Voir aussi marginal 2501a sous e).
- 34° L'hydrazine en solution aqueuse ne titrant pas plus de 72 % d'hydrazine (N_2H_4). Voir aussi marginal 2501a sous a).
NOTA - Les solutions aqueuses titrant plus de 72 % d'hydrazine (N_2H_4) ne sont pas admises au transport.

Classe V

2501 35° Les amines alkyliques et aryliques et les polyanines, telles que :
(suite) 1'éthylène-diamine, 1'hexaméthylène-diamine, la triéthylène-tétramine.
Voir aussi marginal 2501a sous a).

36° Le sulfure de sodium titrant au plus 70 % de Na_2S .
NOTA - Le sulfure de sodium titrant plus de 70 % de Na_2S n'est pas admis au transport.

37° Les solutions d'hypochlorite :
a) les solutions d'hypochlorite titrant plus de 50 g de chlore actif par litre;
b) les solutions d'hypochlorite titrant au plus 50 g de chlore actif par litre.
Pour a) et b), voir aussi marginal 2501a sous a).

C. Matières et matières composites

41° Les solutions de bioxyde d'hydrogène (eau oxygénée) :
a) les solutions aqueuses de bioxyde d'hydrogène (eau oxygénée) titrant plus de 40 % et au plus 60 % de bioxyde d'hydrogène;
b) les solutions aqueuses de bioxyde d'hydrogène (eau oxygénée) titrant plus de 6 % et au plus 40 % de bioxyde d'hydrogène.
Pour a) et b), voir aussi marginal 2501a sous a).

NOTA - Le bioxyde d'hydrogène et ses solutions aqueuses titrant plus de 60 % de bioxyde d'hydrogène sont des matières de la classe IIIc (voir marginal 2371, 1°).

D. Récipients et citernes vides

51° Les emballages vides non nettoyés et les citernes vides non nettoyés, mais à l'exclusion des emballages ayant renfermé des matières des 13° et 36°.

2501a Ne sont pas soumises aux prescriptions ou aux dispositions relatives à la présente classe qui figurent dans la présente annexe ou dans l'annexe B, les matières remises au transport conformément aux dispositions ci-après :

Classe V

- a) les matières des 1^o a) à d), 2^o b) et c), 3^o b), 4^o à 9^o, 11^o à 15^o, 21^o à 23^o, 31^o a), 32^o, 34^o, 35^o, 37^o et 41^o, en quantités de 1 kg au plus de chaque matière et à condition qu'elles soient emballées dans des récipients fermés de manière étanche, ne pouvant pas être attaqués par le contenu et que ceux-ci soient renfermés avec soin dans de forts emballages en bois étanches et à fermeture étanche; 2501a
(suite)
- b) les matières des 2^o a) et 3^o a), en quantités de 200 g au plus pour chaque matière, à condition qu'elles soient emballées dans des récipients fermés de manière étanche, ne pouvant pas être attaqués par le contenu et que ceux-ci soient assujettis au nombre de 10 au plus, dans une caisse en bois avec interposition de matières absorbantes inertes formant tampon;
- c) l'anhydride sulfurique (9^o), mélangé ou non avec une petite quantité d'acide phosphorique, à condition qu'il soit emballé dans de fortes boîtes en tôle, pesant au plus 15 kg, fermées hermétiquement et munies d'une poignée;
- d) le pentachlorure de phosphore (12^o), pressé en blocs de poids unitaire au plus égal à 10 kg, à condition que ces blocs soient emballés dans des boîtes en tôle soudées, étanches à l'air, placées, soit seules, soit en groupes, dans une harasse, une caisse ou un container;
- e) les accumulateurs électriques remplis de solution alcaline (33^o) constitués par des bacs en métal, à condition qu'ils soient fermés de manière à éviter le coulage de la solution et qu'ils soient garantis contre les courts-circuits;

Classe V

2. PrescriptionsA. Colis1. Conditions générales d'emballage

2502

(1) Les emballages seront fermés et aménagés de manière à empêcher toute déperdition du contenu. Pour la prescription spéciale relative aux accumulateurs électriques [I^o f) et 33^o], voir marginaux 2504 et 2516; pour les solutions d'hypochlorite du 37^o et pour le bioxyde d'hydrogène du 41^o, voir marginaux 2520 et 2521 respectivement.

(2) Les matériaux dont sont constitués les emballages et les fermetures ne doivent pas être attaqués par le contenu, ni provoquer de décomposition de celui-ci, ni former avec lui de combinaisons nocives ou dangereuses.

(3) Les emballages, y compris leurs fermetures, doivent, en toutes leurs parties, être solides et forts de manière à ne pouvoir se relâcher en cours de route et à répondre sûrement aux exigences normales du transport. En particulier, lorsqu'il s'agit de matières à l'état liquide ou en solution, et à moins de prescriptions contraires dans le chapitre "Emballages pour une seule matière ou pour des objets de même espèce", les récipients et leurs fermetures doivent pouvoir résister aux pressions qui peuvent se développer à l'intérieur des récipients, compte tenu aussi de la présence de l'air, dans les conditions normales de transport. A cet effet, on doit laisser un volume libre tenant compte de la différence entre la température des matières au moment du remplissage et la température moyenne maximale qu'elles sont susceptibles d'atteindre au cours du transport. Les emballages intérieurs seront solidement assujettis dans les emballages extérieurs. Sauf prescriptions contraires dans le chapitre "Emballages pour une seule matière ou pour des objets de même espèce", les emballages intérieurs peuvent être renfermés dans les emballages d'expédition, soit seuls, soit en groupes.

Classe V

(4) Les bouteilles et autres récipients en verre doivent être exempts de défauts de nature à en affaiblir la résistance; en particulier, les tensions internes doivent avoir été convenablement atténuées. L'épaisseur des parois sera d'au moins 3 mm pour les récipients qui pèsent avec leur contenu plus de 35 kg et d'au moins 2 mm pour les autres récipients.

2502
(suite)

L'étanchéité du système de fermeture doit être garantie par un dispositif complémentaire, coiffe, cape, scellément, ligature, etc., propre à éviter tout relâchement du système de fermeture au cours du transport.

(5) Lorsque des récipients en verre, porcelaine, grès ou matières similaires ou en matière plastique appropriée sont prescrits ou admis, ils doivent, à moins d'une disposition contraire, être pourvus d'emballages protecteurs. Les récipients en verre, porcelaine, grès ou matières similaires y seront soigneusement assujettis, avec interposition de matières formant tampon. Les matières de remplissage formant tampon seront adaptées aux propriétés du contenu.

2. Emballages pour une seule matière ou pour des objets de même espèce

(1) Les matières des 1^o a) à e) et 2^o à 5^o seront emballées :

2503

- a) soit dans des récipients en verre, porcelaine, grès ou matières similaires ou en matière plastique appropriée, d'une capacité de 5 l au plus, fermés hermétiquement. Ces récipients seront assujettis, avec interposition de matières absorbantes formant tampon, dans une caisse en bois ou dans un autre emballage d'expédition d'une résistance suffisante. Les récipients ne seront pas remplis à plus de 95 % de leur capacité. Un tel colis ne doit pas peser plus de 75 kg. A l'exclusion de ceux qui sont expédiés par chargement complet, les colis qui pèsent plus de 30 kg seront munis de moyens de préhension;
- b) soit dans des récipients cylindriques en verre, porcelaine, grès ou matières similaires, fermés hermétiquement. Ces récipients seront assujettis, avec interposition de matières absorbantes

Classe V

2503
(suite)

formant tampon, dans une caisse en bois ou dans un autre emballage d'expédition d'une résistance suffisante. Les récipients ne seront pas remplis à plus de 95 % de leur capacité. Un tel colis ne doit pas peser plus de 75 kg;

- c) soit dans des bonbonnes en verre, fermées hermétiquement, qui seront assujetties, avec interposition de matières absorbantes formant tampon, dans une caisse en bois ou dans un autre emballage d'expédition d'une résistance suffisante, ou qui seront bien fixées dans des paniers en fer ou en osier. Les bonbonnes ne seront pas remplies à plus de 95 % de leur capacité. Un tel colis ne doit pas peser plus de 75 kg.

(2) Les matières des 1^o a) à e), 2^o et 3^o peuvent aussi être emballées dans des fûts métalliques ayant, pour les matières des 1^o b), c), d) et e), un revêtement intérieur approprié, fermés hermétiquement. Pour les matières des 2^o et 3^o, les fûts n'auront un revêtement intérieur approprié que s' besoin est. Les fûts ne seront pas remplis à plus de 95 % de leur capacité. S'ils pèsent, avec leur contenu, plus de 275 kg, ils seront munis de cercles de roulement.

(3) Les matières des 1^o a) à e), 2^o et 5^o peuvent aussi être emballées dans des récipients en matière plastique appropriée, d'une capacité de 60 l au plus, fermés hermétiquement. Ces récipients seront placés seuls et sans jeu dans un emballage protecteur à parois pleines, en fibre ou en une autre matière, d'une résistance suffisante. Les récipients ne seront pas remplis à plus de 95 % de leur capacité. Un tel colis ne doit pas peser plus de 100 kg.

(4) Les matières du 5^o peuvent aussi être emballées dans des récipients en matière plastique appropriée, fermés hermétiquement, de 60 l au plus de capacité, d'une épaisseur de paroi suffisante, mais qui sera de 4 mm au moins pour les récipients de 50 l et plus; les ouvertures seront fermées par deux bouchons superposés, dont un sera vissé. Ces récipients seront sans emballages protecteurs lorsque l'autorité compétente du pays de départ l'admet. Les récipients ne seront pas remplis à plus de 95 % de leur capacité. Un tel colis ne doit pas peser plus de 100 kg.

Classe V

(5) Pour les matières des 2^o a), 3^o a) et 4^o, les matières absorbantes formant tampon devront être incombustibles; pour les matières du 2^o b), elles devront être ignifugées. 2503 (suite)

Les bacs des accumulateurs électriques remplis d'acide sulfurique (1^o f) seront assujettis dans des caisses à batteries. Les accumulateurs seront garantis contre les courts-circuits et assujettis avec interposition de matières absorbantes formant tampon, dans une caisse d'expédition en bois. Les caisses d'expédition doivent être munies de moyens de préhension. 2504

Toutefois, si les bacs sont en matière résistant aux chocs et aux coups et si leur partie supérieure est aménagée de manière que l'acide ne puisse jaillir au dehors en quantités dangereuses, il n'est pas nécessaire d'emballer les accumulateurs, mais ceux-ci seront garantis contre tout court-circuit, glissement, chute ou avarie et seront munis de moyens de préhension. Les colis ne doivent pas porter à l'extérieur des traces dangereuses d'acide.

De même les bacs et batteries faisant partie de l'équipement des véhicules n'ont pas besoin d'un emballage spécial, lorsque ces véhicules sont chargés debout sur leurs roues, garantis de toute chute.

Les matières des 6^o, 7^o et 8^o seront emballées : 2505

- a) soit dans des récipients métalliques ayant, si besoin est, un revêtement intérieur approprié, d'une capacité de 15 l au plus, fermés hermétiquement. Ces récipients seront assujettis, avec interposition de matières absorbantes formant tampon, dans une caisse en bois ou dans un autre emballage d'expédition d'une résistance suffisante. Les récipients ne seront pas remplis à plus de 90 % de leur capacité. Un tel colis ne doit pas peser plus de 100 kg;

Classe V

- 2505 (suite) b) **soit dans des fûts métalliques ayant, si besoin est, un revêtement** intérieur approprié, fermés hermétiquement. Les fûts ne seront pas remplis à plus de 90 % de leur capacité. S'ils pèsent, avec leur contenu, plus de 275 kg, ils seront munis de cercles de roulement;
- c) **soit dans des récipients en matière plastique appropriée, d'une capacité** de 60 l au plus, fermés hermétiquement. Ces récipients seront placés seuls et sans jou dans un emballage protecteur à parois pleines, en fibre ou en une autre matière d'une résistance suffisante. Les récipients ne seront pas remplis à plus de 90 % de leur capacité. Un tel colis ne doit pas peser plus de 100 kg;
- 2506 (1) L'anhydride sulfurique (9°) sera emballé :
- a) soit dans des récipients en tôle noire ou en fer-blanc fabriqués par brasage ou dans des bouteilles en tôle noire, en fer-blanc ou en cuivre, hermétiquement fermées;
- b) soit dans des récipients en verre scellés à la lampe, ou dans des récipients en porcelaine, grès ou matières similaires, hermétiquement fermés;
- c) soit dans des fûts en acier qui auront été soumis à une épreuve de pression de 1,5 kg/cm².
- (2) Les récipients sous a) et b) ci-dessus seront assujettis, avec interposition de matières non combustibles et absorbantes formant tampon, dans des emballages en bois, en tôle noire ou en fer-blanc.
- 2507 Les matières du 11° seront emballées :
- a) soit dans des récipients en verre, porcelaine, grès ou matières similaires ou en matière plastique appropriée, d'une capacité de 5 l au plus, fermés hermétiquement. Ces récipients seront assujettis, avec interposition de matières absorbantes formant tampon, dans une caisse en bois ou dans un autre emballage d'expédition d'une

Classe V

- résistance suffisante. Les récipients ne seront pas remplis à plus de 95 % de leur capacité. Un tel colis ne doit pas peser plus de 75 kg. A l'exclusion de ceux qui sont expédiés par chargement complet, les colis qui pèsent plus de 30 kg seront munis de moyens de préhension;
- 2507
(suite)
- b) soit dans des fûts métalliques ayant, si besoin est, un revêtement intérieur approprié, fermés hermétiquement. Les fûts ne seront pas remplis à plus de 95 % de leur capacité. S'ils pèsent, avec leur contenu plus de 275 kg, ils seront munis de cercles de roulement;
 - c) soit dans des récipients en matière plastique appropriée, d'une capacité de 60 l au plus, fermés hermétiquement. Ces récipients seront placés seuls et sans jeu dans un emballage protecteur à parois pleines, en fibre ou en une autre matière d'une résistance suffisante. Les récipients ne seront pas remplis à plus de 95 % de leur capacité. Un tel colis ne doit pas peser plus de 100 kg;
 - d) soit dans des bonbonnes en verre, fermées hermétiquement, qui seront assujetties, avec interposition de matières absorbantes formant tampon, dans une caisse en bois ou dans un autre emballage d'expédition d'une résistance suffisante. Les bonbonnes ne seront pas remplies à plus de 95 % de leur capacité. Un tel colis ne doit pas peser plus de 75 kg.

Les matières du 12^o seront emballées :

2508

- a) soit dans des récipients en verre, porcelaine, grès ou matières similaires ou en matière plastique appropriée, fermés hermétiquement, qui ne doivent pas renfermer plus de 5 kg chacun. Ces récipients seront assujettis, avec interposition de matières formant tampon, dans une caisse en bois ou dans un autre emballage d'expédition d'une résistance suffisante. Un tel colis ne doit pas peser plus de 75 kg;

Classe V

- 2508 (suite)
- b) soit dans des récipients métalliques ayant, si besoin est, un revêtement intérieur approprié, fermés hermétiquement, qui ne doivent pas renfermer plus de 15 kg chacun. Ces récipients seront assujettis, avec interposition de matières formant tampon, dans une caisse en bois ou dans un autre emballage d'expédition d'une résistance suffisante. Un tel colis ne doit pas peser plus de 100 kg;
 - c) soit dans des fûts métalliques ayant, si besoin est, un revêtement intérieur approprié, fermés hermétiquement. Si les fûts pèsent, avec leur contenu, plus de 275 kg, ils seront munis de cercles de roulement;
 - d) soit dans des récipients en matière plastique appropriée, d'une capacité de 60 l au plus, fermés hermétiquement. Ces récipients seront placés seuls et sans jeu dans un emballage protecteur à parois planes, en fibre ou en une autre matière d'une résistance suffisante. Un tel colis ne doit pas peser plus de 100 kg;
 - e) soit dans des tonneaux en bois fermés hermétiquement, d'une résistance suffisante, avec un revêtement intérieur approprié. Un tel colis ne doit pas peser plus de 250 kg;
 - f) le chlorure de zinc peut aussi être emballé dans des sacs en matière plastique appropriée, fermés hermétiquement, qui seront placés dans une caisse en bois ou dans un autre emballage d'expédition d'une résistance suffisante. Un tel colis ne doit pas peser plus de 75 kg.

2509

Les matières des 13° et 15° seront emballées :

- a) soit dans des récipients en verre, porcelaine, grès ou matières similaires ou en matière plastique appropriée, fermés hermétiquement, qui ne doivent pas renfermer plus de 5 kg chacun; les récipients en verre ne sont toutefois pas admis pour les fluorures du 15°. Ces récipients seront assujettis, avec interposition de matières formant tampon, dans une caisse en bois ou dans un autre emballage d'expédition d'une résistance suffisante. Un tel colis ne doit pas peser plus de 75 kg;

Classe V

- b) soit dans des récipients métalliques ayant, si besoin est, un revêtement intérieur en plomb, fermés hermétiquement, qui ne doivent pas renfermer plus de 15 kg chacun. Ces récipients seront assujettis, avec interposition de matières formant tampon, dans une caisse en bois ou dans un autre emballage d'expédition d'une résistance suffisante. Un tel colis ne doit pas peser plus de 100 kg; 2509 (suite)
- c) soit dans des fûts métalliques ayant, si besoin est, un revêtement intérieur en plomb, fermés hermétiquement. Si les fûts pèsent, avec leur contenu, plus de 275 kg, ils seront munis de cercles de roulement;
- d) soit dans des récipients en matière plastique appropriée, d'une capacité de 60 l au plus, fermés hermétiquement. Ces récipients seront placés seuls et sans jeu dans un emballage protecteur à parois pleines, en fibre ou en une autre matière d'une résistance suffisante. Un tel colis ne doit pas peser plus de 100 kg;
- e) soit dans des sacs en matière plastique appropriée, fermés hermétiquement, qui seront placés dans une caisse en bois ou dans un autre emballage d'expédition d'une résistance suffisante. Un tel colis ne doit pas peser plus de 75 kg;
- f) soit dans des tonneaux en bois fermés hermétiquement, d'une résistance suffisante, avec un revêtement intérieur approprié. Un tel colis ne doit pas peser plus de 250 kg;
- g) soit dans des sacs en papier résistant de quatre épaisseurs, doublés intérieurement d'un sac en matière plastique appropriée, fermé hermétiquement. Un tel colis ne doit pas peser plus de 55 kg.

(1) Le bromo (14°) sera emballé dans des récipients appropriés dont le contenu ne doit pas dépasser 7,5 kg par récipient. 2510

(2) Le bromo contenant soit moins de 0,005 % d'eau, soit de 0,005 % à 0,2 % d'eau si, pour ce dernier, des mesures sont prises pour empêcher la corrosion du revêtement des récipients, peut également être transporté dans des récipients répondant aux conditions suivantes :

Classe V

- 2510 (suite) a) les récipients seront en acier, munis d'un revêtement intérieur étanche en plomb ou en une autre matière assurant une protection équivalente et de fermetures hermétiques; des récipients en alliage monel, en nickel ou munis d'un revêtement en nickel sont également admis;
- b) leur capacité ne doit pas dépasser 1250 litres;
- c) les récipients ne seront remplis qu'à 92 % au plus de leur capacité, ou à raison de 2,86 kg/l de capacité;
- d) les récipients seront soudés et calculés pour une pression d'au moins 21 kg/cm².

Le matériau et l'exécution doivent répondre, pour le reste, aux conditions des marginaux 2141 (1) et (2), deuxième alinéa. Pour la première épreuve des récipients en acier non revêtus, sont valables les prescriptions des marginaux 2145 (1) et 2146 (1) A et B;

- e) Les organes de fermeture doivent faire le moins possible saillie sur le récipient et être munis d'un capot de protection. Ces organes et ce capot seront munis de joints en une matière inattaquable par le brôme. Les fermetures doivent se trouver dans la partie supérieure du récipient, de telle sorte qu'en aucun cas elles ne puissent être en contact permanent avec le liquide;
- f) le revêtement en plomb doit être étanche et avoir une épaisseur d'au moins 3 mm. Si une autre matière est utilisée, elle doit assurer une protection équivalente à celle du plomb;
- g) les récipients doivent être pourvus d'organes permettant de les placer de façon stable debout sur leur fond et seront munis à leur partie supérieure de dispositifs de levage (anneaux, brides, etc.), qui devront être éprouvés avec une charge égale à deux fois la charge de service.

(3) Les récipients selon (2) ci-dessus seront soumis avant leur mise en service à une épreuve d'étanchéité sous une pression de 2 kg/cm². L'épreuve d'étanchéité sera répétée tous les deux ans et sera accompagnée

Classe V

d'un examen intérieur du récipient et d'une vérification de la tare.
Cette épreuve et cet examen seront effectués sous le contrôle d'un expert agréé par l'autorité compétente.

2510
(suite)

(4) Les récipients doivent porter, en caractères bien lisibles et indélébiles :

- a) le nom ou la marque du fabricant et le numéro du récipient;
- b) l'indication "Brome";
- c) la tare du récipient et le poids maximal du récipient rempli;
- d) la date (mois, année) de la dernière épreuve subie;
- e) le poinçon de l'expert qui a procédé à l'épreuve et aux examens.

(1) Les matières du 21° a) 1. seront emballées :

2511

- a) soit dans des récipients en verre, porcelaine, grès ou matières similaires ou en matière plastique appropriée, fermés hermétiquement, qui ne doivent pas renfermer plus de 5 kg chacun. Ces récipients seront assujettis, avec interposition de matières formant tampon, dans une caisse en bois ou dans un autre emballage d'expédition d'une résistance suffisante. Un tel colis ne doit pas peser plus de 75 kg;
- b) soit dans des récipients métalliques ayant, si besoin est, un revêtement intérieur approprié, fermés hermétiquement, qui ne doivent pas renfermer plus de 15 kg chacun. Ces récipients seront assujettis avec interposition de matières formant tampon, dans une caisse en bois ou dans un autre emballage d'expédition d'une résistance suffisante. Un tel colis ne doit pas peser plus de 100 kg;
- c) soit dans des fûts métalliques ayant, si besoin est, un revêtement intérieur approprié, fermés hermétiquement. Si les fûts pèsent, avec leur contenu, plus de 275 kg, ils seront munis de cercles de roulement;
- d) soit dans des récipients en matière plastique appropriée, d'une capacité de 60 l au plus, fermés hermétiquement. Ces récipients seront placés seuls et sans jeu dans un emballage protecteur à parois pleines,

Classe V

- 2511
(suite)
- en fibre ou en une autre matière d'une résistance suffisante. Un tel colis ne doit pas peser plus de 100 kg;
- e) soit dans des sacs en matière plastique appropriée, fermés hermétiquement, qui seront placés dans une caisse en bois ou dans un autre emballage d'expédition d'une résistance suffisante. Un tel colis ne doit pas peser plus de 75 kg;
 - f) soit dans des tonneaux en bois fermés hermétiquement, d'une résistance suffisante, avec un revêtement intérieur approprié. Un tel colis ne doit pas peser plus de 250 kg;
 - g) soit dans des sacs en papier résistant de quatre épaisseurs, doublés intérieurement d'un sac en matière plastique appropriée, fermé hermétiquement. Un tel colis ne doit pas peser plus de 55 kg;
 - h) soit dans des sacs en jute rendus imperméables à l'humidité par une doublure intérieure en une matière appropriée, collée au bitume, ou dans des sacs en jute, doublés intérieurement d'un sac en matière plastique appropriée, fermé hermétiquement. Un tel colis ne doit pas peser plus de 55 kg.

(2) Les matières des 21° a) 2., b), c), d) et e) seront emballées :

- a) soit dans des récipients en verre, porcelaine, grès ou matières similaires ou en matière plastique appropriée, d'une capacité de 5 l au plus, fermés hermétiquement. Ces récipients seront assujettis, avec interposition de matières absorbantes formant tampon, dans une caisse en bois ou dans un autre emballage d'expédition d'une résistance suffisante. Les récipients ne seront pas remplis à plus de 95 % de leur capacité. Un tel colis ne doit pas peser plus de 75 kg. A l'exclusion de ceux qui sont expédiés par chargement complet, les colis qui pèsent plus de 30 kg seront munis de moyens de préhension;

Classe V

- b) soit dans des bonbonnes en verre, fermées hermétiquement, qui seront assujetties, avec interposition de matières absorbantes formant tampon, dans une caisse en bois ou dans un autre emballage d'expédition d'une résistance suffisante. Les bonbonnes ne seront pas remplies à plus de 95 % de leur capacité. Un tel colis ne doit pas peser plus de 75 kg;
- c) soit dans des récipients métalliques ayant, si besoin est, un revêtement intérieur approprié, d'une capacité de 15 l au plus, fermés hermétiquement. Ces récipients seront assujettis, avec interposition de matières absorbantes formant tampon, dans une caisse en bois ou dans un autre emballage d'expédition d'une résistance suffisante. Les récipients ne seront pas remplis à plus de 95 % de leur capacité. Un tel colis ne doit pas peser plus de 100 kg;
- d) soit dans des estagnons en métal approprié, soudés ou brasés dur, d'une capacité de 60 l au plus, fermés hermétiquement et munis de moyens de préhension. Les estagnons ne seront pas remplis à plus de 95 % de leur capacité. Un tel colis ne doit pas peser plus de 75 kg;
- e) soit dans des fûts métalliques ayant, si besoin est, un revêtement intérieur approprié, fermés hermétiquement. Les fûts ne seront pas remplis à plus de 95 % de leur capacité. S'ils pèsent, avec leur contenu, plus de 275 kg, ils seront munis de cercles de roulement;
- f) soit dans des récipients en matière plastique appropriée, d'une capacité de 60 l au plus, fermés hermétiquement. Ces récipients seront placés seuls et sans jeu dans un emballage protecteur à parois pleines, en fibre ou en une autre matière d'une résistance suffisante. Les récipients ne seront pas remplis à plus de 95 % de leur capacité. Un tel colis ne doit pas peser plus de 100 kg;
- g) soit dans des récipients en matière plastique appropriée, fermés hermétiquement, d'une capacité de 60 l au plus, d'une épaisseur de paroi suffisante, mais qui sera de 4 mm au moins pour les

2511
(suite)

Classe V

2511 (suite) récipients de 50 l et plus; les ouvertures seront fermées par deux bouchons superposés, dont un sera vissé. Ces récipients seront sans emballages protecteurs lorsque l'autorité compétente du pays de départ l'admet. Les récipients ne seront pas remplis à plus de 95 % de leur capacité. Un tel colis ne doit pas peser plus de 100 kg.

2512 Les matières du 22^o seront emballées :

- a) soit dans des récipients en verre, porcelaine, grès ou matières similaires ou en matière plastique appropriée, d'une capacité de 5 l au plus, fermés hermétiquement. Ces récipients seront assujettis, avec interposition de matières absorbantes formant tampon, dans une caisse en bois ou dans un autre emballage d'expédition d'une résistance suffisante. Les récipients ne seront pas remplis à plus de 95 % de leur capacité. Un tel colis ne doit pas peser plus de 75 kg. A l'exclusion de ceux qui sont expédiés par chargement complet, les colis qui pèsent plus de 30 kg seront munis de moyens de préhension;
- b) soit dans des fûts métalliques ayant, si besoin est, un revêtement intérieur approprié, fermés hermétiquement. Les fûts ne seront pas remplis à plus de 95 % de leur capacité. S'ils pèsent, avec leur contenu, plus de 275 kg, ils seront munis de cercles de roulement;
- c) soit dans des récipients en matière plastique appropriée, d'une capacité de 60 l au plus, fermés hermétiquement. Ces récipients seront placés seuls et sans jeu dans un emballage protecteur à parois pleines, en fibre ou en une autre matière d'une résistance suffisante. Les récipients ne seront pas remplis à plus de 95 % de leur capacité. Un tel colis ne doit pas peser plus de 100 kg;
- d) soit dans des bonbonnes en verre, fermées hermétiquement, qui seront assujetties, avec interposition de matières absorbantes formant tampon, dans une caisse en bois ou dans un autre emballage d'expédition d'une résistance suffisante. Les bonbonnes ne seront pas remplies à plus de 95 % de leur capacité. Un tel colis ne doit pas peser plus de 75 kg.

Classe V

(1) Les matières du 23^o seront emballées :

2513

- a) soit dans des récipients en verre, porcelaine, grès ou matières similaires ou en matière plastique appropriée, d'une capacité de 5 l au plus, fermés hermétiquement. Ces récipients seront assujettis, avec interposition de matières absorbantes formant tampon, dans une caisse en bois ou dans un autre emballage d'expédition d'une résistance suffisante. Les récipients ne seront pas remplis à plus de 95 % de leur capacité. Un tel colis ne doit pas peser plus de 75 kg. A l'exclusion de ceux qui sont expédiés par chargement complet, les colis qui pèsent plus de 30 kg seront munis de moyens de préhension;
- b) soit dans des récipients métalliques ayant, si besoin est, un revêtement intérieur approprié, d'une capacité de 15 l au plus, fermés hermétiquement. Ces récipients seront assujettis, avec interposition de matières absorbantes formant tampon, dans une caisse en bois ou dans un autre emballage d'expédition d'une résistance suffisante. Les récipients ne seront pas remplis à plus de 95 % de leur capacité. Un tel colis ne doit pas peser plus de 100 kg;
- c) soit dans des fûts métalliques ayant, si besoin est, un revêtement intérieur approprié, fermés hermétiquement. Les fûts destinés à renfermer des matières du 23^o a) doivent satisfaire aux conditions de l'appendice A.5. Les fûts ne seront pas remplis à plus de 95 % de leur capacité. S'ils pèsent, avec leur contenu, plus de 275 kg, ils seront munis de cercles de roulement.

(2) Les matières du 23^o b) peuvent aussi être emballées :

- a) soit dans des estagnons en métal approprié, soudés ou brasés dur, d'une capacité de 60 l au plus, fermés hermétiquement et munis de moyens de préhension. Les estagnons ne seront pas remplis à plus de 95 % de leur capacité. Un tel colis ne doit pas peser plus de 75 kg;

Classe V

- 2513 (suite) b) soit dans des récipients en matière plastique appropriée, fermés hermétiquement, d'une capacité de 60 l au plus, d'une épaisseur de paroi suffisante, mais qui sera de 4 mm au moins pour les récipients de 50 l et plus; les ouvertures seront formées par deux bouchons superposés, dont un sera vissé. Ces récipients seront sans emballages protecteurs lorsque l'autorité compétente du pays de départ l'admet. Les récipients ne seront pas remplis à plus de 95 % de leur capacité. Un tel colis ne doit pas peser plus de 100 kg.
- 2514 (1) Les matières du 31° a) seront emballées :
- a) soit dans des récipients en verre, porcelaine, grès ou matières similaires ou en matière plastique appropriée, fermés hermétiquement, qui ne doivent pas renfermer plus de 5 kg chacun. Ces récipients seront assujettis, avec interposition de matières formant tampon, dans une caisse en bois ou dans un autre emballage d'expédition d'une résistance suffisante. Un tel colis ne doit pas peser plus de 75 kg;
 - b) soit dans des récipients métalliques ayant, si besoin est, un revêtement intérieur approprié, fermés hermétiquement, qui ne doivent pas renfermer plus de 15 kg chacun. Ces récipients seront assujettis, avec interposition de matières formant tampon, dans une caisse en bois ou dans un autre emballage d'expédition d'une résistance suffisante. Un tel colis ne doit pas peser plus de 100 kg;
 - c) soit dans des fûts métalliques ayant, si besoin est, un revêtement intérieur approprié, fermés hermétiquement. Si les fûts pèsent, avec leur contenu, plus de 275 kg, ils seront munis de cercles de roulement;
 - d) soit dans des récipients en matière plastique appropriée, d'une capacité de 60 l au plus, fermés hermétiquement. Ces récipients seront placés seuls et sans jeu dans un emballage protecteur à

Classe V

parois pleines, en fibre ou en une autre matière d'une résistance suffisante. Un tel colis ne doit pas peser plus de 100 kg;

- e) soit dans des sacs en matière plastique appropriée, fermés hermétiquement, qui seront placés dans une caisse en bois ou dans un autre emballage d'expédition d'une résistance suffisante. Un tel colis ne doit pas peser plus de 75 kg;
- f) soit dans des sacs en jute rendus imperméables à l'humidité par une doublure intérieure en une matière appropriée, collée au bitume, ou dans des sacs en jute, doublés intérieurement d'un sac en matière plastique appropriée, fermé hermétiquement. Un tel colis ne doit pas peser plus de 55 kg.

2514
(suite)

(2) Les matières du 31° a) en écailles ou sous forme pulvérisante peuvent aussi être emballées dans des sacs en papier résistant de quatre épaisseurs, doublés intérieurement d'un sac en matière plastique appropriée, fermé hermétiquement. Un tel colis ne doit pas peser plus de 55 kg.

(3) L'hydroxyde de sodium coulé du 31° b) sera contenu dans des fûts en acier de 0,5 mm d'épaisseur au moins. Ces fûts ne doivent pas peser, avec leur contenu, plus de 450 kg.

Les matières du 32° seront emballées :

- a) soit dans des récipients en verre, porcelaine, grès ou matières similaires ou en matière plastique appropriée, d'une capacité de 5 l au plus, fermés hermétiquement. Ces récipients seront assujettis, avec interposition de matières absorbantes formant tampon, dans une caisse en bois ou dans un autre emballage d'expédition d'une résistance suffisante. Les récipients ne seront pas remplis à plus de 95 % de leur capacité. Un tel colis ne doit pas peser plus de 75 kg. A l'exclusion de ceux qui sont expédiés par chargement complet, les colis qui pèsent plus de 30 kg seront munis de noyons de préhension;

2515

Classe V

- 2515 (suite)
- b) soit dans des récipients métalliques ayant, si besoin est, un revêtement intérieur approprié, d'une capacité de 15 l au plus, fermés hermétiquement. Ces récipients seront assujettis, avec interposition de matières absorbantes formant tampon, dans une caisse en bois ou dans un autre emballage d'expédition d'une résistance suffisante. Les récipients ne seront pas remplis à plus de 95 % de leur capacité. Un tel colis ne doit pas peser plus de 100 kg.
 - c) soit dans des estagnons en métal approprié, soudés ou brasés dur, d'une capacité de 60 l au plus, fermés hermétiquement et munis de moyens de préhension. Les estagnons ne seront pas remplis à plus de 95 % de leur capacité. Un tel colis ne doit pas peser plus de 75 kg;
 - d) soit dans des fûts métalliques ayant, si besoin est, un revêtement intérieur approprié, fermés hermétiquement. Les fûts ne seront pas remplis à plus de 95 % de leur capacité. S'ils pèsent, avec leur contenu, plus de 275 kg, ils seront munis de cercles de roulement;
 - e) soit dans des récipients en matière plastique appropriée, d'une capacité de 60 l au plus, fermés hermétiquement. Ces récipients seront placés seuls et sans jeu dans un emballage protecteur à parois pleines, en fibre ou en une autre matière d'une résistance suffisante. Les récipients ne seront pas remplis à plus de 95 % de leur capacité. Un tel colis ne doit pas peser plus de 100 kg;
 - f) soit dans des récipients en matière plastique appropriée, fermés hermétiquement, de 60 l au plus de capacité, d'une épaisseur de paroi suffisante, mais qui sera de 4 mm au moins pour les récipients de 50 l et plus; les ouvertures seront fermées par deux bouchons superposés, dont un sera vissé. Ces récipients seront sans emballages protecteurs lorsque l'autorité compétente du pays de départ l'admet. Les récipients ne seront pas remplis à plus de 95 % de leur capacité. Un tel colis ne doit pas peser plus de 100 kg;
 - g) soit dans des récipients cylindriques en verre, porcelaine, grès ou matières similaires, d'une capacité de 20 l au plus, fermés hermétiquement. Ces récipients seront assujettis, avec interposition de

Classe V

matières absorbantes fermant tampon, dans une caisse en bois ou dans un autre emballage d'expédition d'une résistance suffisante.

2515
(suite)

Les récipients ne seront pas remplis à plus de 95 % de leur capacité. Un tel colis ne doit pas peser plus de 75 kg;

- h) soit dans des bonbonnes en verre, fermées hermétiquement, qui seront assujetties, avec interposition de matières absorbantes formant tampon, dans une caisse en bois ou dans un autre emballage d'expédition d'une résistance suffisante, ou qui seront bien fixées dans des paniers en fer ou en osier. Les bonbonnes ne seront pas remplies à plus de 95 % de leur capacité. Un tel colis ne doit pas peser plus de 75 kg.

Les bacs des accumulateurs électriques remplis de solutions alcalines (33°) seront en métal et leur partie supérieure sera aménagée de manière que la lessive ne puisse jaillir au dehors en quantités dangereuses. Les accumulateurs seront garantis contre les courts-circuits et emballés dans une caisse d'expédition en bois.

2516

(1) L'hydrazine (34°) sera emballée :

2517

- a) soit dans des récipients en verre fermés hermétiquement, d'une capacité de 5 l au plus, qui seront assujettis, avec interposition de matières de remplissage appropriées formant tampon, dans des boîtes placées dans une caisse en bois;
- b) soit dans des récipients en aluminium titrant 99,5 % au moins ou en acier inoxydable ou en fer avec un revêtement en plomb;
- c) soit dans des récipients en matière plastique appropriée, munis d'une fermeture à vis et ayant une capacité de 65 l au plus, placés isolément dans des emballages protecteurs appropriés ou assujettis en groupes, avec interposition de matières de remplissage appropriées formant tampon, dans des emballages protecteurs appropriés, un colis ne devant pas peser plus de 100 kg ou plus de 50 kg si l'emballage protecteur est constitué d'une caisse en carton;

Classe V

2517 d) soit dans des fûts en matière plastique appropriée, d'une capacité (suite) de 220 l au plus et d'une épaisseur de paroi de 1,5 mm au moins, placés isolément dans des fûts munis de cercles de roulement.

(2) Aucun récipient ne sera rempli à plus de 93 % de sa capacité. Les récipients sous b), c) et d) seront soumis à une épreuve de pression de 1 kg/cm².

2518 Les matières du 35^o seront emballées :

- a) soit dans des récipients en verre, porcelaine, grès ou matières similaires ou en matière plastique appropriée, d'une capacité de 5 l au plus, fermés hermétiquement. Ces récipients seront assujettis, avec interposition de matières absorbantes formant tampon, dans une caisse en bois ou dans un autre emballage d'expédition d'une résistance suffisante. Les récipients ne seront pas remplis à plus de 95 % de leur capacité. Un tel colis ne doit pas peser plus de 75 kg. A l'exclusion de ceux qui sont expédiés par chargement complet, les colis qui pèsent plus de 30 kg seront munis de moyens de préhension;
- b) soit dans des récipients métalliques ayant, si besoin est, un revêtement intérieur approprié, d'une capacité de 15 l au plus, fermés hermétiquement. Ces récipients seront assujettis, avec interposition de matières absorbantes formant tampon, dans une caisse en bois ou dans un autre emballage d'expédition d'une résistance suffisante. Les récipients ne seront pas remplis à plus de 95 % de leur capacité. Un tel colis ne doit pas peser plus de 100 kg;
- c) soit dans des estagnons en métal approprié, soudés ou brasés dur, d'une capacité de 60 l au plus, fermés hermétiquement et munis de moyens de préhension. Les estagnons ne seront pas remplis à plus de 95 % de leur capacité. Un tel colis ne doit pas peser plus de 75 kg;
- d) soit dans des fûts métalliques ayant, si besoin est, un revêtement intérieur approprié, fermés hermétiquement. Les fûts ne seront pas remplis à plus de 95 % de leur capacité. S'ils pèsent, avec leur contenu, plus de 275 kg, ils seront munis de cercles de roulement;

Classe V

- e) soit dans des récipients en matière plastique appropriée, d'une capacité de 60 l au plus, formés hermétiquement. Ces récipients seront placés seuls et sans jeu dans un emballage protecteur à parois pleines, en fibre ou en une autre matière d'une résistance suffisante. Les récipients ne seront pas remplis à plus de 95 % de leur capacité. Un tel colis ne doit pas peser plus de 100 kg; 2518 (suite)
- f) soit dans des récipients en matière plastique appropriée, formés hermétiquement, de 60 l au plus de capacité, d'une épaisseur de paroi suffisante, mais qui sera de 4 mm au moins pour les récipients de 50 l et plus; les ouvertures seront fermées par deux bouchons superposés, dont un sera vissé. Ces récipients seront sans emballages protecteurs lorsque l'autorité compétente du pays de départ l'admet. Les récipients ne seront pas remplis à plus de 95 % de leur capacité. Un tel colis ne doit pas peser plus de 100 kg.

(1) Le sulfure de sodium (36°) sera emballé :

2519

- a) soit dans des récipients étanches en fer;
- b) soit en quantités ne dépassant pas 5 kg, aussi dans des récipients en verre ou en matière plastique appropriée, qui seront assujettis dans des récipients solides en bois; les récipients en verre y seront assujettis avec interposition de matières formant tampon.

(2) Le sulfure de sodium sous forme solide peut aussi être renfermé dans d'autres récipients étanches. En cas de transport par chargement complet, il peut aussi être emballé :

- a) soit dans des sacs en papier résistant de cinq épaisseurs, fermés de manière étanche et doublés intérieurement d'un sac en matière plastique approprié;
- b) soit dans des sacs en matière plastique appropriée d'une résistance équivalente à celle des sacs en papier.

Les colis constitués par des sacs ne doivent pas peser plus de 55 kg.

Classe V

- 2520 (1) Les solutions d'hypochlorite (37°) seront emballées :
- a) soit dans des récipients en verre, porcelaine, grès ou matières similaires ou en matière plastique appropriée, assujettis dans des emballages protecteurs; les récipients fragiles y seront assujettis avec interposition de matières formant tampon;
 - b) soit dans des fûts en métal, pourvus à l'intérieur d'un revêtement approprié.
- (2) Pour les solutions d'hypochlorite du 37° a), les récipients ou les fûts seront conçus de manière à laisser échapper les gaz ou munis de soupapes de pression.
- 2521 (1) Les solutions aqueuses de bioxyde d'hydrogène titrant plus de 40 % et au plus 60 % de bioxyde d'hydrogène [41° a)] seront renfermées :
- a) soit dans des récipients en aluminium titrant 99,5 % au moins ou en acier spécial non susceptible de provoquer la décomposition du bioxyde d'hydrogène, qui devront pouvoir tenir de façon stable debout sur leur fond. La capacité de ces récipients ne doit pas dépasser 200 l;
 - b) soit dans des récipients en verre, porcelaine, grès ou en matière plastique appropriée, d'une capacité de 20 l au plus. Chaque récipient sera assujetti, avec interposition de matières absorbantes, incombustibles et inertes, dans un emballage en tôle d'acier à parois pleines, intérieurement doublé de matériaux appropriés; cet emballage sera placé dans une caisse d'emballage en bois munie d'un couvercle de protection à pans inclinés.
- En ce qui concerne la fermeture et le degré de remplissage voir sous (3).
- (2) Les solutions aqueuses de bioxyde d'hydrogène titrant plus de 6 % et au plus 40 % de bioxyde d'hydrogène [41° b)] seront renfermées dans des récipients en verre, porcelaine, grès, aluminium titrant 99,5 % au moins, acier spécial non susceptible de provoquer la décomposition du bioxyde d'hydrogène ou en matière plastique appropriée.

Classe V

Les récipients ayant une capacité maximale de 3 l seront assujettis dans des caisses en bois, avec interposition de matières formant tampon, ces matières devant être convenablement ignifugées lorsqu'il s'agit de récipients contenant des solutions aqueuses de bioxyde d'hydrogène titrant plus de 35 %. Un colis ne devra pas peser plus de 35 kg.

2521
(suite)

Si les récipients ont une capacité supérieure à 3 l, ils devront satisfaire aux conditions ci-après :

- a) les récipients en aluminium ou en acier spécial devront pouvoir tenir de façon stable debout sur leur fond. Un colis ne devra pas peser plus de 250 kg;
- b) les récipients en verre, porcelaine, grès ou en matière plastique appropriée seront placés dans des emballages protecteurs appropriés et solides qui les maintiennent sûrement debout; ces emballages seront munis de moyens de préhension. A l'exception de ceux qui sont en matière plastique, les récipients intérieurs seront assujettis dans les emballages extérieurs avec interposition de matières formant tampon. Pour les récipients contenant des solutions aqueuses de bioxyde d'hydrogène titrant plus de 35 % et au plus 40 % de bioxyde d'hydrogène, les matières formant tampon seront convenablement ignifugées. Un colis de ce genre ne devra pas peser plus de 90 kg; toutefois, il pourra peser jusqu'à 110 kg si les emballages protecteurs sont en outre emballés dans une caisse ou harasse;
- c) les solutions aqueuses de bioxyde d'hydrogène titrant plus de 6 % et au plus 40 % de bioxyde d'hydrogène peuvent aussi être renfermées dans des récipients en matière plastique appropriée sans emballages protecteurs, lorsque l'épaisseur des parois n'est en aucun point (y compris les renforcements destinés à l'étiquetage) inférieure à 4 mm et lorsque les parois sont protégées par de fortes nervures et que les fonds sont renforcés. Les récipients seront munis de moyens de préhension. La capacité ne doit pas dépasser 60 litres.

En ce qui concerne la fermeture et le degré de remplissage, voir sous (3).

Classe V

2521
(suite)

(3) Les récipients qui ont une capacité de 3 l au plus pourront avoir une fermeture hermétique. Dans ce cas, ces récipients seront remplis d'un poids de solution en grammes égal au plus aux $2/3$ du chiffre exprimant en cm^3 la capacité du récipient.

Les récipients de capacité supérieure à 3 l seront munis d'une fermeture spéciale empêchant la formation d'une surpression intérieure, la fuite du liquide et la pénétration de substances étrangères à l'intérieur du récipient. Pour les récipients emballés isolément, l'emballage extérieur sera muni d'un capuchon qui protège ladite fermeture tout en permettant de vérifier si le dispositif de fermeture est orienté vers le haut. Ces récipients ne pourront pas être remplis à plus de 95 % de leur capacité.

3. Emballage en commun

2522

(1) Les matières groupées sous le même chiffre peuvent être réunies dans un même colis. Les emballages intérieurs seront conformes à ce qui est prescrit pour chaque matière et l'emballage d'expédition sera celui prévu pour les matières du chiffre en cause.

(2) En tant que des quantités inférieures ne sont pas prescrites dans le chapitre "Emballages pour une seule matière ou pour des objets de même espèce" et que des conditions spéciales ne sont pas prévues ci-après, les matières de la présente classe, en quantités ne dépassant pas 6 kg pour les matières solides ou 3 litres pour les liquides pour l'ensemble des matières figurant sous un même chiffre ou sous une même lettre, peuvent être réunies dans le même colis soit avec des matières d'un autre chiffre ou d'une autre lettre de la même classe, soit avec des matières ou objets appartenant à d'autres classes - en tant que l'emballage en commun est également admis pour ceux-ci - soit avec d'autres marchandises, sous réserve des conditions spéciales ci-après.

Classe V

Les emballages intérieurs doivent répondre aux conditions générales et particulières d'emballage. En outre, les prescriptions générales des marginaux 2001 (5) et 2002 (6) et (7) doivent être observées.

2522
(suite)

L'emballage en commun dans un même colis d'une matière de caractère acide avec une matière de caractère basique n'est pas admis, si les deux matières sont renfermées dans des récipients fragiles.

Un colis ne doit pas peser plus de 150 kg, ni plus de 75 kg s'il renferme des récipients fragiles.

Classe V

2522 Conditions spéciales
(suite)

Chiffre	Désignation de la matière	Quantité maximale par récipient par colis	Prescriptions spéciales
1 ^o a)	Oléum	3 litres 12 litres	Ne doivent pas être emballés en commun avec les chlorates, permanganates, solutions de bioxyde d'hydrogène, perchlorates, peroxydes et hydrazine. La limitation de 18 litres s'applique aux acides sulfurique, nitrique, chlorhydrique, et mélanges sulfonitriques, pour l'ensemble de ces matières. Si le colis comporte un acide avec limitation à 12 litres, c'est cette limitation qui doit être appliquée.
1 ^o a), b), c)	Acide sulfurique, excepté l'oléum	3 litres 18 litres	
2 ^o a)	Acide nitrique titrant plus de 70 % d'acide absolu	3 litres 12 litres	Ne doivent pas être emballés en commun avec : acide formique, triéthanolamine, aniline, xylidine, toluidine, chlorates, permanganates, liquides inflammables à point d'éclair inférieur à 21°C, solutions de bioxyde d'hydrogène, perchlorates, peroxydes, hydrazine, glycérine, glycols. Seules des matières de remplissage inertes doivent être utilisées.
2 ^o b) et c)	Acide nitrique ne titrant pas plus de 70 % d'acide absolu	3 litres 18 litres	
3 ^o	Mélanges sulfonitriques	3 litres 18 litres	
4 ^o	Acide perchlorique	Emballage en commun non autorisé	

Classe V

2522
(suite)

Chiffre	Désignation de la matière	Quantité maximale par récipient	par colis	Prescriptions spéciales
5°	Acide chlorhydrique	5 litres	18 litres	Ne doit pas être emballé en commun avec les chlorates, permanganates, perchlorates, peroxydes (autres que les solutions de bioxyde d'hydrogène).
6°	Solutions d'acide fluorhydrique	1 litre	10 litres	
11° a)	Chlorure de soufre	500 g	500 g	
11° a)	Pentachlorure d'antimoine Acide chlorosulfonique Chlorure de sulfuryle Chlorure de thionyle Tétrachlorure de titane Tétrachlorure d'étain	2,5 kg	5 kg	Ne doivent pas être emballés en commun avec des matières du 36° de la classe V ni avec des matières de la classe IIIc; doivent être protégés contre la pénétration de l'humidité.
12°	Trichlorure d'antimoine			
14°	Brome - en récipients fragiles - en autres récipients	500 g 1 kg	500 g 3 kg	
15° a)	Bifluorures	5 kg	15 kg	Ne doivent pas être emballés en commun avec des matières des classes Ie, II et IIIc, ni avec l'acide nitrique et les mélanges sulfonitriques.

Classe V

2522
(suite)

Chiffre	Désignation de la matière	Quantité maximale par récipient	par colis	Prescriptions spéciales
21° b)	Acide formique	5 litres	15 litres	Ne doit pas être emballé en commun avec les chlorates, permanganates, solutions de bioxyde d'hydrogène, acide nitrique, mélanges sulfonitriques.
21° c)	Acide acétique	5 litres	15 litres	Ne doit pas être emballé en commun avec les chlorates, permanganates.
34°	Hydrazine	5,5 kg	5,5 kg	Ne doit pas être emballée en commun avec les acides sulfurique, chlorosulfonique, nitrique, mélanges sulfonitriques, chlorates, permanganates, soufre, solutions de bioxyde d'hydrogène, perchlorates et peroxydes. Doit être isolée des matières alcalines caustiques et des oxydants énergiques.
36°	Sulfure de sodium titrant au plus 70 % de Na_2S	2,5 kg	15 kg	Ne doit pas être emballé en commun avec des matières de caractère acide.
41° a)	Solutions de bioxyde d'hydrogène titrant plus de 35 % de bioxyde d'hydrogène	Emballage en commun non autorisé		

Classe V

2522
(suite)

Chiffre	Désignation de la matière	Quantité maximale par récipient		par colis	Prescriptions spéciales
41° b)	Solutions de bioxyde d'hydrogène titrant plus de 15 % et au plus 35 % de bioxyde d'hydrogène - en récipients fragiles - en autres récipients	1 litre	3 litres	3 litres	Ne doivent pas être emballées en commun avec les acides sulfurique, chlorosulfonique, formique, nitrique, mélanges sulfonitriques, triéthanolamine, aniline, xylidine, toluidine, permanganates, liquides inflammables à point d'éclair inférieur à 21°C, peroxydes métalliques, hydrazine. Seules des matières de remplissage inorganiques doivent être utilisées.
	Solutions de bioxyde d'hydrogène titrant plus de 6 % et au plus 15 % de bioxyde d'hydrogène	3 litres	12 litres	12 litres	

Classe V

4. Inscriptions et étiquettes de danger sur les colis
(voir appendice A.9)

2523 Les caisses contenant des accumulateurs électriques [1° f) et 33°] porteront l'inscription suivante, bien lisible et indélébile : "Accumulateurs électriques". L'inscription sera rédigée dans une langue officielle du pays de départ et en outre, si cette langue n'est pas l'allemand, l'anglais ou le français, en allemand, en anglais ou en français, à moins que les accords, s'il en existe, conclus entre les pays intéressés au transport n'en disposent autrement.

2524 (1) Tout colis renfermant des matières des 1° à 7°, 9°, 11°, 12°, 14°, 15°, 22°, 31° à 35° et 41° a) doit être muni d'une étiquette conforme au modèle N° 5.

(2) Les colis renfermant des récipients fragiles non visibles de l'extérieur seront munis d'une étiquette conforme au modèle N° 9. Si ces récipients fragiles contiennent des liquides, les colis seront en outre, sauf dans le cas d'ampoules scellées, munis d'étiquettes conformes au modèle N° 8; ces étiquettes seront apposées en haut sur deux faces latérales opposées lorsqu'il s'agit de caisses ou de façon équivalente lorsqu'il s'agit d'autres emballages.

(3) Toute caisse renfermant des accumulateurs électriques [1° f) et 33°], ainsi que les colis qui ne pèsent pas plus de 75 kg, renfermant des matières des 1° à 7°, 9°, 11°, 21°, 31° à 35° et 37°, qui, conformément aux dispositions de l'annexe B, peuvent être chargés sur des véhicules couverts ou bâchés, seront en outre munis, sur deux faces latérales opposées, d'étiquettes conformes au modèle N° 8.

(3) Pour les expéditions par chargement complet, l'apposition sur les colis de l'étiquette N° 5, prévue sous (1), n'est pas nécessaire si le véhicule comporte la signalisation prévue au marginal 10 500 de l'annexe B.

Classe V

- 2525
- B. Mentions dans le document de transport
- (1) La désignation de la marchandise dans le document de transport doit être conforme à l'une des dénominations soulignées au marginal 2501. Lorsque le nom de la matière n'est pas indiqué pour les 11°, 12°, 13°, 15°, 22° et 35°, le nom commercial doit être inscrit. La désignation de la marchandise doit être soulignée en rouge et suivie de l'indication de la classe, du chiffre de l'énumération, complété, le cas échéant, par la lettre, et du sigle "ADR" ou "RID" [par exemple, V, 1° a), 'ADR 7].
- 2526
- (2) Pour le brome contenant de 0,005 % à 0,2 % d'eau, transporté dans des récipients conformément au marginal 2510 (2), il doit être certifié dans le document de transport : "Les mesures pour empêcher la corrosion du revêtement des récipients ont été prises".
- 2527-
2534
- C. Emballages vides
- (1) Les récipients du 51° et les citernes doivent être fermés de la même façon et présenter les mêmes garanties d'étanchéité que s'ils étaient pleins.
- 2535
- (2) La désignation de la marchandise dans le document de transport doit être : "Réceptacle vide, V, 51°, ADR (ou RID)". Ce texte doit être souligné en rouge.
- (3) Les récipients et les citernes non nettoyés, ayant renfermé de l'acide fluorhydrique (6°) ou du brome (14°), doivent être munis d'une étiquette conforme au modèle N° 5 (appendice A.9). Ils ne doivent pas avoir de traces d'acide ou de brome à l'extérieur.
- 2536-
2599
-

CLASSE VI. MATIÈRES REPUGNANTES OU SUSCEPTIBLES DE PRODUIRE
UNE INFECTION1. Énumération des matières

Parmi les matières et objets visés par le titre de la classe VI, 2600
ne sont admis au transport que ceux qui sont énumérés au marginal 2601,
ceci sous réserve des prescriptions de la présente annexe et des disposi-
tions de l'annexe B. Ces matières et objets admis au transport sous
certaines conditions sont dits matières et objets de l'ADR.

1° a) Les tendons frais, les retailles de peaux fraîches qui ne sont 2601
ni chaulées ni salées, les déchets de tendons frais ou de
retailles de peaux fraîches;

NOTA - Les retailles de peaux humides et fraîches, qui sont
chaulées ou salées, ne sont pas soumises aux prescriptions de
l'ADR.

b) les cornes et onglons ou sabots frais non nettoyés d'os et
de parties molles adhérentes, les os frais non nettoyés de
chairs ou autres parties molles adhérentes;

c) les soies et poils de porc bruts.

2° Les peaux fraîches, non salées ou salées, qui laissent dégoutter, en
quantités incommodantes, du sang ou de la saumure.

NOTA - Les peaux convenablement salées ne contenant qu'une petite
quantité d'humidité ne sont pas soumises aux prescriptions de l'ADR.

3° Les os nettoyés ou séchés, les cornes et onglons ou sabots nettoyés
ou séchés.

NOTA - Les os dégraissés et secs ne dégageant aucune odeur putride
ne sont pas soumis aux prescriptions de l'ADR.

4° Les caillettes de veau fraîches, nettoyées de tout reste d'aliments.

NOTA - Les caillettes de veau séchées ne dégageant pas de mauvaise
odeur ne sont pas soumises aux prescriptions de l'ADR.

Classe VI

- 2601 (suite) 5° Les résidus comprimés provenant de la fabrication de la colle de peau (résidus calcaires, résidus du chaulage des retailles de peaux ou résidus utilisés comme engrais).
- 6° Les résidus non comprimés provenant de la fabrication de la colle de peau.
- 7° L'urine non infectée protégée contre la décomposition.
- 8° Les pièces anatomiques, entrailles et glandes,
- a) non infectées,
- b) infectées.
- 9° Le fumier.
- 10° Les matières fécales.
- 11° Les autres matières animales répugnantes ou susceptibles de produire une infection, qui ne sont pas déjà dénommées spécialement sous 1° à 10°.
- 12° Les emballages vides et les sacs vides ayant renfermé des matières des 1° à 8°, 10° et 11°, ainsi que les bâches qui ont servi à recouvrir des matières de la classe VI.
- NOTA - Non nettoyés, ces emballages, sacs et bâches sont exclus du transport.

2. PrescriptionsA. Colis1. Conditions générales d'emballage

- 2602 (1) Les emballages seront fermés et étanches de manière à empêcher toute déperdition du contenu. Toutefois, voir le marginal 61 104(2)a) de l'annexe B pour la prescription spéciale relative aux récipients métalliques contenant des matières des 1°, 8° et 11°.

Classe VI

(2) Les emballages, y compris leurs fermetures, doivent, en toutes leurs parties, être solides et forts de manière à ne pouvoir se relâcher en cours de route et à répondre sûrement aux exigences normales du transport. En particulier, lorsqu'il s'agit de matières à l'état liquide ou susceptibles de fermenter, et à moins de prescriptions contraires dans le chapitre "Emballages pour une seule matière", les récipients et leurs fermetures doivent pouvoir résister aux pressions qui peuvent se développer à l'intérieur des récipients, compte tenu aussi de la présence de l'air, dans les conditions normales de transport. À cet effet, on doit laisser un volume libre tenant compte de la différence entre la température des matières au moment du remplissage et la température moyenne maximale qu'elles sont susceptibles d'atteindre au cours du transport.

2602
(suite)

(3) Aucune trace du contenu ne doit adhérer à la surface extérieure des colis.

2. Emballages pour une seule matière

Les matières du 1^o seront emballées :

2603

- a) si elles sont expédiées autrement que par chargement complet :
1. soit dans des récipients métalliques munis d'une fermeture de sûreté pouvant céder à une pression intérieure ou dans des tonnaux, cuveaux ou caisses;
 2. soit, en ce qui concerne les matières du 1^oc) à l'état sec, également dans des sacs, à condition que la mauvaise odeur puisse être supprimée par désinfection. Pour les matières qui ne sont pas sèches, l'emballage dans des sacs n'est permis que du 1^{er} novembre au 15 avril;
- b) si elles sont expédiées par chargement complet :
1. soit dans les emballages indiqués sous a) 1. ci-dessus;
 2. soit, à condition que la mauvaise odeur puisse être supprimée par désinfection, dans des sacs imprégnés de désinfectants appropriés.

Classe VI

- 2604 Les matières du 2^o seront emballées :
- a) si elles sont expédiées autrement que par chargement complet :
 1. soit dans des tonneaux, cuveaux ou caisses;
 2. soit pendant les mois de novembre à février, dans des sacs imprégnés de désinfectants appropriés, à condition que la mauvaise odeur puisse être supprimée par désinfection;
 - b) si elles sont expédiées par chargement complet :
 1. soit dans les emballages indiqués sous a) 1. ci-dessus;
 2. soit, à condition que la mauvaise odeur puisse être supprimée par désinfection, dans des sacs imprégnés de désinfectants appropriés.
- 2605 Les matières du 3^o seront emballées dans des tonneaux, cuveaux, caisses, dans des récipients métalliques ou dans des sacs.
- 2606 Les matières du 4^o seront emballées :
- a) si elles sont expédiées autrement que par chargement complet : dans des tonneaux, cuveaux, caisses, dans des récipients métalliques ou dans des sacs;
 - b) si elles sont expédiées par chargement complet : dans tous emballages appropriés.
- 2607 Les matières des 5^o et 6^o seront emballées dans des tonneaux, cuveaux, caisses ou dans des récipients métalliques.
- 2608 Les matières du 7^o seront emballées dans des récipients en tôle d'acier zinguée formés hermétiquement.
- 2609 (1) Les matières du 8^o seront emballées dans des récipients métalliques munis d'une fermeture de sûreté pouvant céder à une pression intérieure, dans des tonneaux ou dans des cuveaux; les matières du 8^oa) pourront aussi être emballées dans des caisses.
- (2) Les matières du 8^o peuvent également être emballées de la manière suivante :

Classe VI

- a) les matières du 8^oa) dans des récipients en verre, porcelaine, grès, métal ou matière plastique appropriée. Ces récipients seront placés, soit seuls, soit en groupes, dans une caisse solide en bois, avec interposition, si les récipients sont fragiles, de matières absorbantes formant tampon. Si les matières dont il s'agit sont immergées dans un liquide de conservation, les matières absorbantes seront en quantité suffisante pour absorber tout le liquide. Le liquide de conservation ne devra pas être inflammable. Les colis posant plus de 30 kg seront munis de moyens de préhension;
- b) les matières du 8^ob) dans des récipients appropriés, placés à leur tour, avec interposition de matières formant tampon, dans une caisse solide en bois muni d'un revêtement intérieur métallique rendu étanche, par exemple par brasage. Les colis pesant plus de 30 kg seront munis de moyens de préhension.
- Les matières du 9^o ne seront expédiées qu'en vrac. 2610
- Les matières du 10^o seront emballées dans des récipients en tôle. 2611
- Les matières du 11^o seront emballées dans des récipients métalliques munis d'une fermeture de sûreté pouvant céder à une pression intérieure ou dans des tonneaux, cuveaux ou caisses. 2612
3. Emballage en commun
- Les matières dénommées sous un chiffre du marginal 2601 ne peuvent être réunies dans un même colis qu'avec des matières dénommées sous ce même chiffre et ceci à condition que les emballages prescrits aux chapitres A.1 et 2 ci-dessus soient utilisés. 2613

(suite)

Classe VI

4. Inscriptions et étiquettes de danger sur les colis
(voir appendice A.9)

2614 Les colis renfermant des récipients fragiles non visibles de l'extérieur seront munis d'une étiquette conforme au modèle N° 9. Si ces récipients fragiles contiennent des liquides, les colis seront en outre, sauf dans le cas d'ampoules scellées, munis d'étiquettes conformes au modèle N° 8; ces étiquettes seront apposées en haut sur deux faces latérales opposées lorsqu'il s'agit de caisses ou de façon équivalente lorsqu'il s'agit d'autres emballages.

2615

B. Mentions dans le document de transport

2616 La désignation de la marchandise dans le document de transport doit être conforme à l'une des dénominations soulignées au marginal 2601. Si le nom de la matière n'est pas indiqué, le nom commercial doit être inscrit. La désignation de la marchandise doit être soulignée en rouge et suivie de l'indication de la classe, du chiffre de l'énumération, complété, le cas échéant, par la lettre, et du sigle "ADR" ou "RID" [par exemple, VI, 1^oa), ADR].

2617-
2622C. Emballages vides

2623 (1) Les objets du 12^o seront nettoyés et traités avec des désinfectants appropriés.

(2) La désignation dans le document de transport doit être "Emballage vide (ou sac vide ou bâche), VI, 12^o, ADR ou (RID)". Ce texte doit être souligné en rouge.

2624-
2699

CLASSE VII. PEROXYDES ORGANIQUES

1. Énumération des matières

Parmi les matières et objets visés par le titre de la classe VII, 2700
ne sont admis au transport que ceux qui sont énumérés au marginal 2701,
ceci sous réserve des prescriptions de la présente annexe et des disposi-
tions de l'annexe B. Ces matières et objets admis au transport sous
certaines conditions sont dits matières et objets de l'ADR.

NOTA - Les peroxydes organiques qui peuvent exploser au contact d'une
flamme ou qui sont plus sensibles au choc ou au frottement que le
dinitrobenzène sont exclus du transport en tant qu'ils ne sont pas
énumérés explicitement dans la classe Ia (voir marginal 2021, 10° et
appendice A.1, marginal 3112 et aussi marginal 2701, Groupe E,
ci-dessous).

Groupe A

2701

- 1° Le peroxyde de butyle tertiaire.
- 2° L'hydroperoxyde de butyle tertiaire avec au moins 20 % de peroxyde
de butyle tertiaire et avec au moins 20 % de flegmatisant.

NOTA - L'hydroperoxyde de butyle tertiaire avec au moins 20 % de
peroxyde de butyle tertiaire, mais sans flegmatisant, est men-
tionné sous 31°.
- 3° Le peracétate de butyle tertiaire avec au moins 30 % de flegmatisant.
- 4° Le perbenzoate de butyle tertiaire.
- 5° Le permaléate de butyle tertiaire avec au moins 50 % de flegmatisant.
- 6° Le dipercphthalate de butyle tertiaire avec au moins 50 % de flegma-
tisant.
- 7° Le 2,2-bis (butyle tertiaire peroxy) butane, avec au moins 50 % de
flegmatisant.
- 8° Le peroxyde de benzoyle :
 - a) avec au moins 10 % d'eau;
 - b) avec au moins 30 % de flegmatisant.

Classe VII

2701
(suite)

NOTA - 1. Le peroxyde de benzoyle à l'état sec ou avec moins de 10 % d'eau ou moins de 30 % de flegmatissant est une matière de la classe Ia [voir marginal 2021, 10° a)].

2. Le peroxyde de benzoyle ayant une teneur d'au moins 70 % de matières solides sèches et inertes n'est pas soumis aux proscriptions de l'ADR.

9° Les peroxydes de cyclohexanone [peroxyde de 1-hydroxy-1'hydroperoxy-dicyclohexyle et peroxyde de bis (1-hydroxy-cyclohexyle) et les mélanges de ces deux composés] :

- a) avec au moins 5 % d'eau;
- b) avec au moins 30 % de flegmatissant.

NOTA - 1. Les peroxydes de cyclohexanone et leurs mélanges à l'état sec ou avec moins de 5 % d'eau ou moins de 30 % de flegmatissant sont des matières de la classe Ia [voir marginal 2021, 10° b)].

2. Les peroxydes de cyclohexanone et leurs mélanges ayant une teneur d'au moins 70 % de matières solides sèches et inertes ne sont pas soumis aux prescriptions de l'ADR.

10° L'hydroperoxyde de cumène (hydroperoxyde de cumyle) ayant une teneur en peroxyde ne dépassant pas 95 %.

11° Le peroxyde de lauroyle.

12° L'hydroperoxyde de tétraline.

13° Le peroxyde de 2,4-dichlorobenzoyle :

- a) avec au moins 10 % d'eau;
- b) avec au moins 30 % de flegmatissant.

14° L'hydroperoxyde de p-menthane ayant une teneur en peroxyde ne dépassant pas 95 % (reste : alcools et cétones).

15° L'hydroperoxyde de pinane ayant une teneur en peroxyde ne dépassant pas 95 % (reste : alcools et cétones).

16° Le peroxyde de cumyle ayant une teneur en peroxyde ne dépassant pas 95 %.

NOTA - Le peroxyde de cumyle ayant une teneur de 60 % ou plus de matières solides sèches et inertes n'est pas soumis aux prescriptions de l'ADR.

Classe VII

- 17° Le peroxyde de parachlorobenzoyle : 2701
(suite)
- a) avec au moins 10 % d'eau;
 - b) avec au moins 30 % de flegmatisant.

NOTA - 1. Le peroxyde de parachlorobenzoyle à l'état sec ou avec moins de 10 % d'eau ou moins de 30 % de flegmatisant est une matière de la classe Ia (voir marginal 2021, 10°c)7.

2. Le peroxyde de parachlorobenzoyle ayant une teneur de 70 % ou plus de matières solides sèches et inertes n'est pas soumis aux prescriptions de l'ADR.

- 18° L'hydroperoxyde de di-isopropylbenzène (hydroperoxyde d'isopropylcumyle) avec 45 % d'un mélange d'alcool et de cétone.
- 19° Le peroxyde de méthylisobutylcétone avec au moins 40 % de flegmatisant.
- 20° Le peroxyde de cumyle et de butyle tertiaire avec au plus 95 % de peroxyde.
- 21° Le peroxyde d'acétyle avec au moins 75 % de flegmatisant.
- 22° Le peroxyde d'acétyle et de benzoyle avec au moins 60 % de flegmatisant.

NOTA - ad. 1° à 22°. Sont considérées comme matières flegmatisantes les matières qui sont inertes à l'égard des peroxydes organiques et qui ont un point d'éclair d'au moins 100°C et un point d'ébullition d'au moins 150°C. Les matières du groupe A peuvent, en outre, être diluées avec des solvants qui sont inertes à l'égard de ces matières.

Groupe B

- 30° Le peroxyde de méthyléthylcétone :
- a) avec au moins 50 % de flegmatisant;
 - b) en solutions contenant au plus 12 % de ce peroxyde dans des solvants inertes à son égard.
- 31° L'hydroperoxyde de butyle tertiaire :
- a) avec au moins 20 % de peroxyde de butyle tertiaire, sans flegmatisant;

Classe VII

- 2701 (suite) b) en solutions contenant au plus 12 % de cet hydroperoxyde dans des solvants inertes à son égard.

NOTA - ad 30° et 31° - Sont considérées comme matières flegmatisantes les matières qui sont inertes à l'égard des peroxydes organiques et qui ont un point d'éclair d'au moins 100°C et un point d'ébullition d'au moins 150°C.

Groupe C

- 35° L'acide peracétique ayant une teneur de 40 % au plus d'acide peracétique et de 45 % au moins d'acide acétique et au moins 10 % d'eau.

NOTA - ad groupes A, B et C. Les mélanges des produits énumérés dans les groupes A, B et C sont admis aux conditions de transport prévues pour le groupe C lorsqu'ils contiennent de l'acide peracétique et, dans les autres cas, aux conditions de transport prévues pour le groupe B.

Groupe D

- 40° Les échantillons de peroxydes organiques flegmatisés non dénommés sous les groupes A, B ou C, ou de leurs solutions, sont admis à raison de 1 kg au plus par colis, pourvu qu'ils aient au moins la même stabilité de stockage que les matières énumérées dans les groupes A et B.

Groupe E

NOTA - Le groupe E contient les peroxydes organiques qui se décomposent facilement à la température normale et qui, par conséquent, doivent être transportés uniquement dans des conditions de réfrigération suffisantes. Bien qu'explosifs au sens de la note relative à la Classe VII, quelques peroxydes organiques ont été inclus dans le Groupe E du fait qu'ils peuvent être transportés sans danger lorsqu'ils sont réfrigérés et afin d'éviter toute confusion concernant leur manipulation.

- 45° Le peroxyde de di-octanyle (peroxyde de di-caprylyle) de pureté technique.

- 46° Le peroxyde d'acétylecyclohexane-sulfonyle :

- a) contenant au moins 30 % d'eau;
b) en solution avec au moins 80 % de solvant.

Classe VII

- 47° Le peroxydicarbonate de di-isopropyle : 2701
(suite)
- a) de pureté technique;
 - b) en solution avec au moins 50 % de flegmatissant ou de solvant.
- 48° Le peroxyde de di-propionyle en solution avec au moins 75 % de solvant.
- 49° Le perpivalate de butyle tertiaire :
- a) de pureté technique;
 - b) en solution avec au moins 25 % de flegmatissant ou de solvant.
- 50° Le peroxyde de bis (3, 5, 5-triméthylhexanoyle) en solution avec au moins 20 % de flegmatissant.
- 51° Le peroxyde de dipélargonyle de pureté technique.
- 52° Le per-2-éthylhexanoate de butyle de pureté technique.

NOTA - 1. Sont considérées comme matières flegmatissantes les matières inertes à l'égard des peroxydes organiques et ayant un point d'éclair d'au moins 100°C et une température d'ébullition d'au moins 150°C.

2. Les solvants sont des matières qui sont inertes à l'égard des peroxydes organiques et qui satisfont en outre à l'une des conditions suivantes :

- a) elles sont ininflammables et leur température d'ébullition est au moins de 85°C; ou,
- b) elles sont ininflammables et ont une température d'ébullition inférieure à 85°C, mais égale au moins, à 60°C, auquel cas on doit utiliser des récipients fermés hermétiquement; ou
- c) elles ont un point d'éclair d'au moins 21°C et une température d'ébullition d'au moins 85°C; ou
- d) elles ont un point d'éclair inférieur à 21°C mais ne descendant pas au-dessous de 5°C et une température d'ébullition d'au moins 60°C, auquel cas on doit utiliser des récipients fermés hermétiquement.

Groupe F

- 55° Les emballages vides, non nettoyés, et les citernes vides, non nettoyées, ayant renfermé des matières de la Classe VII.

Classe VII

2. PrescriptionsA. Colis1. Conditions générales d'emballage

2702 (1) Les matériaux dont sont constitués les emballages et les fermetures ne doivent pas être attaqués par le contenu, ni former avec celui-ci de combinaisons nocives ou dangereuses.

(2) Les emballages, y compris leurs fermetures, doivent, en toutes parties, être solides et forts de manière à ne pouvoir se relâcher en cours de route et à répondre remment aux exigences normales du transport. Les emballages intérieurs seront solidement assujettis dans les emballages extérieurs. Sauf prescriptions contraires dans le chapitre "Emballages pour une seule matière" les emballages intérieurs peuvent être renfermés dans les emballages d'expédition, soit seuls, soit en groupes.

(3) Les matières de remplissage formant tampon devront être difficilement inflammables; elles seront, en outre, adaptées aux propriétés du contenu et ne devront pas provoquer la décomposition des peroxydes.

2. Emballages pour une seule matièrea. Emballage des matières du groupe A

2703 Les récipients devront être fermés et étanches de manière à empêcher toute déperdition du contenu.

2704 (1) Les matières des 1^o à 7^o, 8^o b), 9^o b), 10^o à 12^o, 13^o b), 14^o à 16^o, 17^o b) et 18^o à 22^o, ainsi que leurs solutions doivent être emballées :

- a) soit dans des récipients étamés à chaud par immersion ou dans des récipients en aluminium titrant 99,5 % au moins;
- b) soit dans des récipients en matière plastique appropriée, qui seront placés dans des emballages protecteurs;

Classe VII

- c) soit à raison de 2 litres au plus par bouteille, dans des bouteilles en verre fermant bien qui seront assujetties de façon à être protégées contre le bris, avec interposition de matières formant tampon, dans un emballage protecteur.

2704
(suite)

(2) Les matières des 1^o à 3^o, 5^o à 7^o, 8^o b), 9^o b), 10^o à 12^o, 13^o b), 16^o, 18^o et 20^o peuvent également être emballées dans des récipients zingués à chaud par immersion.

(3) Les matières des 8^o a), 9^o a), 13^o a) et 17^o a) seront contenues, à raison de 5 kg au plus par emballage, dans des emballages étanches à l'eau qui seront placés dans une caisse en bois.

(4) Les peroxydes pâteux et solides peuvent aussi être emballés dans des sachets en matière plastique appropriée qui seront placés dans des emballages protecteurs appropriés. L'épaisseur du matériel d'emballage sera choisie de manière à empêcher toute déperdition du contenu des sachets dans les conditions normales du transport. Les peroxydes solides peuvent être emballés, à raison de 1 kg au plus par récipient, dans des récipients en carton paraffiné, placés dans une caisse en bois; toutefois, pour les peroxydes de cyclohexanone du 9^o a), le contenu des récipients est limité à 500 g.

(5) Les matières des 10^o et 14^o à 18^o peuvent être emballées également dans des récipients en tôle d'acier.

(6) A l'exception des sachets en matière plastique appropriée, les récipients contenant des peroxydes organiques liquides ou pâteux ne doivent pas être remplis à plus de 93 % de leur capacité.

(7) Un colis ne doit pas peser plus de 50 kg. Les colis pesant plus de 15 kg seront munis de moyens de préhension.

b. Emballage des matières du groupe B

(1) Les récipients remplis de matières des 30^o a) et 31^o a) seront munis d'un dispositif d'aération, permettant la compensation

2705

Classe VII

2705 (suite) entre la pression intérieure et la pression atmosphérique et empêchant en toute circonstance - même en cas de dilatation du liquide par suite d'échauffement - que le liquide ne jaillisse au dehors et que des impuretés n'entrent dans le récipient. Pour les matières des 30° b) et 31° b), ne seront admis que des récipients fermés et étanches, de manière à empêcher toute déperdition du contenu.

(2) Les colis seront munis d'un fond les maintenant sûrement debout sans risque de chute.

2706 (1) Les matières des 30° a) et 31° a) seront emballées :

- a) soit dans des récipients étamés ou zingués à chaud par immersion ou dans des récipients en aluminium titrant 99,5 % au moins;
- b) soit dans des récipients en matière plastique appropriée qui seront placés dans des emballages protecteurs. La résistance de ces récipients sera choisie de manière à empêcher toute déperdition du contenu au cours d'un transport normal;
- c) soit, à raison de 2 litres au plus par bouteille, dans des bouteilles en verre, qui seront assujetties de façon à être protégées contre le bris, avec interposition de matières formant tampon, dans un emballage protecteur.

(2) Les récipients contenant des peroxydes organiques liquides ou pâteux ne doivent pas être remplis à plus de 90 % de leur capacité.

(3) Un colis ne doit pas peser plus de 40 kg. Les colis pesant plus de 15 kg seront munis de moyens de préhension.

(4) Les matières des 30° b) et 31° b) ne peuvent être expédiées que par quantités ne dépassant pas 5 kg, dans les récipients indiqués sous (1), mais non munis d'un dispositif d'aération (dans des bouteilles en verre, seulement par quantités ne dépassant pas 1,5 litre). Les récipients ne seront pas remplis à plus de 75 % de leur capacité.

Classe VII

c. Emballages des matières du groupe C

(1) Les matières du 35° et les mélanges contenant de l'acide peracétique seront emballés, en quantités de 25 kg au plus par récipient, dans des récipients en verre à parois fortes ou en matière plastique appropriée, munis d'une fermeture spéciale en matière plastique appropriée, pouvant être plombée, en communication avec l'atmosphère par une ouverture située au-dessus du niveau du liquide et empêchant en toute circonstance - même en cas de dilatation du liquide par suite d'échauffement - que le liquide ne jaillisse au dehors et que des impuretés n'entrent dans le récipient.

2707

(2) Les récipients en verre seront solidement assujettis, avec interposition de poudre de mica purc ou de laine de verre formant tampon, dans des emballages protecteurs en tôle d'acier ou en aluminium pouvant être fermés et munis de moyens de préhension et d'un fond les maintenant sûrement debout sans risque de chute; l'assujettissement doit être assuré, même si les parois des emballages protecteurs ne sont pas pleines. Les récipients en matière plastique appropriée doivent être placés dans des emballages protecteurs en tôle d'acier, exactement adaptés et pouvant être fermés.

d. Emballage des matières du groupe D

Les matières du groupe D, à raison de 1 kg au plus par colis, seront emballées dans des récipients étamés à chaud par immersion ou dans des récipients en aluminium titrant 99,5 % au moins ou dans des bouteilles en matière plastique appropriée, moulées par injection ou soufflées, à parois d'une épaisseur suffisante, ou dans des bouteilles en verre qui seront placées dans des emballages protecteurs en tôle d'acier, en aluminium ou en bois. Les bouteilles en verre seront solidement assujetties, avec interposition de poudre de mica purc ou de laine de verre formant tampon, dans l'emballage protecteur. Les composés

2708

Classe VII

2708 solides peuvent, en outre, être emballés dans des sachets en matière
(suite) plastique appropriée, d'une épaisseur suffisante, qui seront placés également dans des emballages protecteurs en tôle d'acier, en aluminium ou en bois. Si les peroxydes dégagent des gaz à une température inférieure à 40°C, les récipients devront satisfaire aux conditions du marginal 2705.

e. Emballage des matières du groupe F

2709 (1) Les colis contenant des matières du groupe E doivent être munis d'un dispositif d'aération permettant la compensation entre la pression intérieure et la pression atmosphérique et empêchant en toute circonstance - notamment en cas de dilatation du liquide par échauffement que le liquide ne jaillisse au dehors et que des impuretés n'entrent dans le récipient.

(2) Les récipients contenant des peroxydes organiques liquides ne doivent pas être remplis au-delà de 95 % de leur capacité.

2710 (1) Les matières visées aux rubriques 45° et 51° seront emballées, à raison de 50 kg au plus, dans des récipients ou des sacs en matière plastique appropriée, qui seront placés dans des emballages protecteurs appropriés en raison de 50 kg au maximum par emballage.

(2) Les matières visées à la rubrique 46° a) seront emballées, à raison de 5 kg au plus, dans des sacs en matière plastique appropriée, qui seront placés, séparément ou en groupes, dans des emballages protecteurs appropriés, à raison de 20 kg au maximum par emballage.

(3) Les matières visées à la rubrique 47° a) seront emballées :

- a) à raison de 1 kg au maximum, dans des récipients en matière plastique appropriée;
- b) à raison de 3 kg au maximum, dans des bassins en aluminium (titrant 99,5 % au moins) avec couvercle en matière plastique.

L'emballage protecteur ne doit pas contenir plus de 10 kg de la matière considérée.

Classe VII

(4) Les matières visées aux rubriques 46° b), 47° b), 48°, 49° b), 50° et 52° seront emballées à raison de 25 kg au maximum, dans des récipients en matière plastique appropriée, qui seront placés dans des emballages protecteurs, à raison de 50 kg au maximum par emballage, sauf dans le cas de la matière visée à la rubrique 52°, pour laquelle le maximum est fixé à 25 kg.

2710
(suite)

(5) Les matières visées à la rubrique 49° a) seront emballées à raison de 10 kg au maximum dans des récipients en matière plastique appropriée, qui doivent être placés dans des emballages protecteurs, à raison de 40 kg au maximum par emballage.

(6) Les colis pesant plus de 35 kg contenant des matières du groupe E seront munis de moyens de préhension.

f. Emballage des matières en petites quantités

Les matières des 1° à 22°, 30° et 31°, expédiées en petites quantités peuvent également être emballées comme suit :

2711

a) matières liquides

à raison de 1 kg au plus par colis, dans des bouteilles en aluminium, matière plastique appropriée ou verre avec bouchons en matière plastique appropriée, fermeture à étrier ou fermeture à vis, toutes deux avec un joint élastique. Les bouteilles seront assujetties, avec interposition de poudre de mica pure ou de laine de verre formant tampon, dans des boîtes en carton ou en bois. La matière de remplissage devra être en quantité suffisante pour absorber la totalité du liquide. Les bouteilles ne seront remplies qu'à 75 % au plus de leur capacité.

b) matières pâteuses ou pulvérulentes

à raison de 1 kg au plus par colis, dans des boîtes en aluminium ou dans des boîtes en carton ou en bois (ces deux

Classe VII

2711 dernières revêtues intérieurement d'aluminium ou de matière plastique (suite) appropriée) avec une fermeture solide. Les emballages comporteront un espace libre de 10 %.

3. Emballage en commun

2712 Les matières de la classe VII ne doivent être réunies dans un même colis ni avec d'autres matières et objets de l'ADR ni avec d'autres marchandises. Les matières du groupe C ne doivent pas non plus être réunies dans un même colis avec des matières des groupes A, B et E.

4. Inscriptions et étiquettes de danger sur les colis (Voir appendice A.9)

2713 (1) Tout colis renfermant des matières de la classe VII sera muni d'une étiquette conforme au modèle N° 2.

Les colis renfermant des matières des 46° a), 47° a) et 49° a) devront porter en outre une étiquette conforme au modèle N° 1.

(2) Les colis renfermant des récipients fragiles non visibles de l'extérieur seront munis d'une étiquette conforme au modèle N° 9. Si ces récipients fragiles contiennent des liquides, les colis seront en outre, sauf dans le cas d'ampoules scellées, munis d'étiquettes conformes au modèle N° 8; les colis renfermant des matières des 30°, 31°, 35°, 40° et 45° à 52° devront également porter des étiquettes conformes au modèle N° 8; ces étiquettes seront apposées en haut sur deux faces latérales opposées lorsqu'il s'agit de caisses ou de façon équivalente lorsqu'il s'agit d'autres emballages.

2714

B. Mentions dans le document de transport

2715 La désignation de la marchandise dans le document de transport doit être conforme à l'une des dénominations soulignées au marginal 2701; elle doit être soulignée en rouge et suivie de l'indication de la classe, du chiffre de l'énumération, complété, le cas échéant, par la lettre, et du sigle "ADR" ou "RID" [par exemple, VII, 8° a), ADR].

Classe VII

2716-
2719C. Emballages vides

(1) Les récipients et les citernes de 55^o doivent être formés de la même façon et présenter les mêmes garanties d'étanchéité que s'ils étaient pleins. 2720

(2) La désignation dans le document de transport doit être "Récepteur vide, VII, 55^o, ADR ou (RID)". Ce texte doit être souligné en rouge.

2721-
3099

III^o Partie

APPENDICES

APPENDICE A.1

A. Conditions de stabilité et de sécurité relatives aux matières explosibles, aux matières solides inflammables et aux peroxydes organiques

Les conditions de stabilité énumérées ci-après sont des minimums relatifs, définissant la stabilité requise des matières admises au transport. Ces matières ne peuvent être remises au transport que si elles sont entièrement conformes aux prescriptions suivantes. 3100

Ad marginal 2021, 1^o, marginal 2101, 4^o et marginal 2331, 7^o a) : 3101
La nitrocellulose chauffée pendant 1/2 heure à 132°C ne doit pas dégager de vapeurs nitreuses jaune brun visibles. La température d'inflammation doit être supérieure à 180°C. Le fil pyroxylé doit satisfaire aux mêmes conditions de stabilité que la nitrocellulose. Voir marginaux 3150, 3151 a) et 3153.

Ad marginal 2021, 3^o, 4^o et 5^o et marginal 2331, 7^ob) et c) : 3102

1. Poudres à la nitrocellulose ne renfermant pas de nitroglycérine; nitrocelluloses plastifiées :

3 g de poudre ou de nitrocellulose plastifiée, chauffée pendant une heure à 132°C, ne doivent pas dégager de vapeurs nitreuses jaune brun visibles. La température d'inflammation doit être supérieure à 170°C.

2. Poudres à la nitrocellulose renfermant de la nitroglycérine :

1 g de poudre, chauffée pendant une heure à 110°C, ne doit pas dégager de vapeurs nitreuses jaune brun visibles. La température d'inflammation doit être supérieure à 160°C.

Pour 1. et 2., voir marginaux 3150, 3151 b) et 3153

Appendice A.1

3103

Ad marginal 2021, 6°, 7°, 8° a) et b) et 9° a), b) et c).

1. Le trinitrotoluène (tolito), les mélanges dits trinitrotoluène liquide et le trinitranisol (6°), l'hexyl (hexanitrodiphénylamino) et l'acide picrique [7° a)], les pentolites (mélanges de tétranitrate de pentaérythrite et de trinitrotoluène) et les hexolites (mélanges de triméthylène-trinitramine et de trinitrotoluène), [7° b)], la penthrite flegmatisée et l'hexogène flegmatisé [7° c)], la trinitrorésorcine [8° a)], le tétryl (trinitrophénylméthylnitramine) [8° b)], la penthrite (tétranitrate de pentaérythrite) et l'hexogène (triméthylène-trinitramine) [9° a)], les pentolites (mélanges de penthrite et de trinitrotoluène) et les hexolites (mélanges d'hexogène et de trinitrotoluène) [9° b)] et les mélanges de penthrite ou d'hexogène avec de la cire, de la paraffine ou avec des substances analogues à la cire ou à la paraffine [9° c)], chauffés pendant 3 heures à une température de 90°C, ne doivent pas dégager de vapeurs nitreuses jaune brun visibles. Voir marginaux 3150 et 3152 a).
2. Les corps nitrés organiques mentionnés sous 8° autres que la trinitrorésorcine et le tétryl (trinitrophénylméthylnitramine), chauffés pendant 48 heures à une température de 75°C, ne doivent pas dégager de vapeurs nitreuses jaune brun visibles. Voir marginaux 3150 et 3152 b).
3. Les corps nitrés organiques mentionnés sous 8° ne doivent pas être plus sensibles tant à l'inflammation qu'au choc et au frottement que :
la trinitrorésorcine, s'ils sont solubles dans l'eau,
le tétryl (trinitrophénylméthylnitramine), s'ils sont insolubles dans l'eau.

Voir marginaux 3150, 3152, 3154, 3155 et 3156.

3104

Ad marginal 2021, 11° a) et b)

1. La poudre noire [11° a)] ne doit pas être plus sensible tant à l'inflammation qu'au choc et au frottement que la poudre de chasse la plus fine ayant la composition suivante : 75 % de nitrate de potassium, 10 % de soufre et 15 % de charbon de bourdaine. Voir marginaux 3150, 3154, 3155 et 3156.

Appendice A.1

2. Les poudres de mines lentes analogues à la poudre noire [11° b)] ne doivent pas être plus sensibles tant à l'inflammation qu'au choc et au frottement que l'explosif de comparaison ayant la composition suivante : 75 % de nitrate de potassium, 10 % de soufre et 15 % de lignite. Voir marginaux 3150, 3154, 3155 et 3156. 3104 (suite)
- Ad marginal 2021, 12° : les explosifs à base de nitrate en poudre [12° a)] et les explosifs exempts de nitrates inorganiques, en poudre [12° b)] doivent pouvoir être emmagasinés pendant 48 heures à 75°C sans dégager de vapeurs nitreuses jaune brun visibles. Avant et après emmagasinage, ils ne doivent pas être plus sensibles tant à l'inflammation qu'au choc et au frottement que l'explosif de comparaison ayant la composition suivante : 80 % de nitrate d'ammonium, 12 % de trinitrotoluène, 6 % de nitroglycérine et 2 % de farine de bois. Voir marginaux 3150, 3152 b), 3154 a) et b), 3155 et 3156. 3105
- Un échantillon de l'explosif de comparaison mentionné ci-dessus est conservé, à la disposition des Etats contractants, au Laboratoire des substances explosives, à Sevran (Seine et Oise), France.
- Ad marginal 2021, 13° : les explosifs chloratés et perchloratés ne doivent renfermer aucun sel ammoniacal. Ils ne doivent pas être plus sensibles tant à l'inflammation qu'au choc et au frottement qu'un explosif chloraté ayant la composition suivante : 80 % de chlorate de potassium, 10 % de dinitrotoluène, 5 % de trinitrotoluène, 4 % d'huile de ricin et 1 % de farine de bois. Voir marginaux 3150, 3154, 3155 et 3156. 3106
- Ad marginal 2021, 14° a) et b) : les explosifs des 14° a) et b) ne doivent pas être plus sensibles tant à l'inflammation qu'au choc et au frottement que la gélatine explosive avec 93 % de nitroglycérine ou les dynamites à la guhr ne renfermant pas plus de 75 % de nitroglycérine. Ils doivent satisfaire à l'épreuve d'exsudation du marginal 3158. Voir marginaux 3150, 3154 b), 3155 et 3156. 3107

Appendice A.1

- 3107 (suite) Ad marginal 2021, 14^oc) : Les explosifs du 14^oc) doivent pouvoir être emmagasinés pendant 48 heures à 75^oC sans dégager de vapeurs nitreuses jaune brun visibles. Avant et après emmagasinage, ils ne doivent pas être plus sensibles tant à l'inflammation qu'au choc et au frottement que l'explosif de comparaison ayant la composition suivante : 37,7 % de nitroglycol ou de nitroglycérine ou d'un mélange des deux, 1,8 % de coton-collodion, 4,0 % de trinitrotoluène, 52,5 % de nitrate d'ammonium et 4,0 % de farine de bois. Voir marginaux 3150, 3152 b), 3154 a), b), c) et d), 3155 et 3156.
- 3103 Ad marginal 2061, 1^o b) : la matière explosible ne doit pas être plus sensible tant à l'inflammation qu'au choc et au frottement que le tétryl. Voir marginaux 3150, 3154, 3155 et 3156.
- 3109 Ad marginal 2061, 1^o c) : la matière explosible ne doit pas être plus sensible tant à l'inflammation qu'au choc et au frottement que la penthrite. Voir marginaux 3150, 3154, 3155 et 3156.
- 3110 Ad marginal 2061, 5^o d) : la charge de transmission ne doit pas être plus sensible tant à l'inflammation qu'au choc et au frottement que le tétryl. Voir marginaux 3150, 3154, 3155 et 3156.
- 3111 Ad marginal 2100 (2) d) : la charge explosible, après avoir été emmagasinée durant quatre semaines à 50^oC, ne doit pas accuser d'altération qui serait due à une stabilité insuffisante. Voir marginaux 3150 et 3157.
- 3112 Ad marginal 2701, 1^o à 50^o : les matières seront soumises aux épreuves décrites aux marginaux 3154, 3155 et 3156.
- 3113-
3149

B. Règles relatives aux épreuves

- 3150 (1) Les modalités d'exécution des épreuves indiquées ci-après sont applicables lorsque les divergences d'opinions se manifestent sur l'admissibilité des matières au transport routier.

Appendice A.1

(2) Si l'on suit d'autres méthodes ou modalités d'exécution des épreuves en vue de la vérification des conditions de stabilité indiquées ci-dessus dans cet appendice, ces méthodes doivent mener à la même appréciation que celle à laquelle on pourrait arriver par les méthodes ci-après indiquées.

3150
(suite)

(3) Dans l'exécution des épreuves de stabilité par chauffage, dont il est question ci-dessous, la température de l'étuve renfermant l'échantillon éprouvé ne devra pas s'écarter de plus de 2°C de la température telle qu'elle est fixée; la durée de l'épreuve devra être respectée à 2 minutes près quand cette durée doit être de 30 minutes ou 60 minutes, à 1 heure près quand cette durée doit être de 48 heures, et à 24 heures près quand cette durée doit être de 4 semaines.

L'étuve doit être telle qu'après l'introduction de l'échantillon, la température ait repris sa valeur de régime en 5 minutes au plus.

(4) Avant d'être soumises aux épreuves des marginaux 3151, 3152, 3153, 3154, 3155 et 3156, les matières prélevées en vue de constituer l'échantillon doivent être séchées pendant au moins 15 heures, à la température ambiante, dans un dessiccateur à vide garni de chlorure de calcium fondu et granulé; la matière sera disposée en une couche mince; à cet effet, les matières qui ne sont ni pulvérulentes ni fibreuses seront soit broyées, soit râpées, soit coupées en morceaux de petites dimensions. La pression dans ce dessiccateur devra être amenée au-dessous de 50 mm de mercure.

(5) a) Avant d'être séchées dans les conditions indiquées à l'alinéa (4) ci-dessus, les matières du marginal 2021, 1^o (sauf celles qui renferment de la paraffine ou une substance analogue), 2^o, 9^o a) et b), et celles du marginal 2331, 7^o b), seront soumises

Appendice A.1

3150 (suite) à un préséchage dans une étuve bien ventilée, dont la température aura été réglée à 70°C, et qui sera poursuivi tant que la perte de poids par quart d'heure n'est pas inférieure à 0,3 % de la pesée.

b) Pour les matières du marginal 2021, 1^o (lorsqu'elles renferment de la paraffine ou une substance analogue), 7^o c) et 9^o c), le préséchage devra être effectué comme indiqué à l'alinéa a) ci-dessus, sauf que la température de l'étuve sera réglée entre 40° et 45°C.

(6) La nitrocellulose du marginal 2331, 7^o a), subira d'abord un séchage préalable dans les conditions indiquées à l'alinéa (5) a) ci-dessus; le séchage sera achevé par un séjour de 15 heures au moins dans un dessiccateur garni d'acide sulfurique concentré.

Epreuve de stabilité chimique à la chaleur

3151 Ad marginaux 3101 et 3102

a) Epreuve sur les matières dénommées au marginal 3101

(1) Dans chacune des deux éprouvettes en verre ayant les dimensions suivantes :

longueur 350 mm

diamètre intérieur 16 mm

épaisseur de la paroi 1,5 mm

on introduit 1 g de matière séchée sur du chlorure de calcium (le séchage doit s'effectuer, si nécessaire, en réduisant la matière en morceaux d'un poids ne dépassant pas 0,05 g chacun). Les deux éprouvettes, complètement couvertes, sans que la fermeture offre de résistance, sont ensuite introduites dans une étuve permettant la visibilité pour les 4/5 au moins de leur longueur et maintenues à une température constante de 132°C pendant 30 minutes. On observe si, pendant ce laps de temps, des gaz nitreux se dégagent, à l'état de vapeurs jaune brun, particulièrement bien visibles sur un fond blanc.

Appendice A.1

(2) La substance est réputée stable si ces vapeurs sont absentes.

3151
(suite)

b) Epreuve sur les poudres dénommées au marginal 3102

(1) Poudres à la nitrocellulose ne renfermant pas de nitroglycérine, gélatinisées ou non, et nitrocelluloses plastifiées : on introduit 3 g de poudre dans des éprouvettes en verre analogues à celles indiquées sous a) et qui sont ensuite placées dans une étuve maintenue à une température constante de 132°C.

(2) Poudres à la nitrocellulose renfermant de la nitroglycérine : on introduit 1 g de poudre dans des éprouvettes en verre analogues à celles indiquées sous a) et qui sont ensuite placées dans une étuve maintenue à une température constante de 110°C.

(3) Les éprouvettes contenant les poudres des (1) et (2) sont maintenues à l'étuve pendant une heure. Pendant cette période, des gaz nitreux ne doivent pas être visibles. Constatation et appréciation comme sous a).

Ad marginaux 3103 et 3105 :

3152

a) Epreuve sur les matières dénommées au marginal 3103,1.

(1) Deux échantillons d'explosif d'un poids unitaire de 10 g sont introduits dans des flacons cylindriques en verre d'un diamètre intérieur de 3 cm, d'une hauteur de 5 cm jusqu'à la surface inférieure du couvercle, bien fermés avec leur couvercle et chauffés dans une étuve, dans laquelle ils sont bien visibles, pendant 3 heures à une température constante de 90°C.

(2) Pendant cette période, des gaz nitreux ne doivent pas être visibles. Constatation appréciation comme au marginal 3151 a).

Appendice A.1

3152 b) Epreuve sur les matières dénommées aux marginaux 3103, 2.,
(suite) et 3105

(1) Deux échantillons d'explosif d'un poids unitaire de 10 g sont introduits dans des flacons cylindriques en verre d'un diamètre intérieur de 3 cm, d'une hauteur de 5 cm jusqu'à la surface inférieure du couvercle, bien fermés avec leur couvercle et chauffés dans une étuve, dans laquelle ils sont bien visibles, pendant 48 heures à une température constante de 75°C.

(2) Pendant cette période, des gaz nitreux ne doivent pas être visibles. Constatation et appréciation comme au marginal 3151 a).

Température d'inflammation (voir marginaux 3101 et 3102)

3153 (1) La température d'inflammation est déterminée en chauffant 0,2 g de matière renfermée dans une éprouvette en verre qui est immergée dans un bain d'alliage de Wood. L'éprouvette est placée dans le bain lorsque celui-ci a atteint 100°C. La température du bain est ensuite élevée progressivement de 5°C par minute.

(2) Les éprouvettes doivent avoir les dimensions suivantes :

longueur 125 mm
diamètre intérieur 15 mm
épaisseur de la paroi 0,5 mm

et doivent être immergées à une profondeur de 20 mm.

(3) L'épreuve doit être répétée trois fois, on notant chaque fois la température à laquelle une inflammation de la matière se produit, c'est-à-dire : combustion lente ou rapide, déflagration ou détonation.

(4) La température la plus basse relevée dans les trois épreuves indique la température d'inflammation.

Appendice A.1

Epreuve de sensibilité au chauffage au rouge et à l'inflammation

3154

(voir marginaux 3103 et 3110)

- a) Epreuve au vase hémisphérique en fer rouge (voir marginaux 3103 à 3106 et 3108 à 3110).

(1) Dans un vase hémisphérique en fer d'une épaisseur de 1 mm et d'un diamètre de 120 mm, chauffé au rouge, on jette des quantités croissantes de 0,5 g jusqu'à 10 g de l'explosif à examiner.

Les résultats de l'épreuve sont à distinguer comme suit :

1. inflammation avec combustion lente (explosifs au nitrate d'ammonium),
2. inflammation avec combustion rapide (explosifs chloratés),
3. inflammation avec combustion violente et déflagration (poudre noire),
4. détonation (fulminate de mercure).

(2) On doit tenir compte de l'influence de la masse d'explosif employée sur la marche des phénomènes.

(3) L'explosif à examiner ne doit montrer aucune différence essentielle avec l'explosif de comparaison.

(4) Les vases en fer doivent être nettoyés avec soin avant toute épreuve et souvent remplacés.

- b) Epreuve d'aptitude à l'inflammation (voir marginaux 3103 à 3110)

(1) L'explosif à examiner est placé, sous forme d'un petit tas, sur une plaque en fer, en employant - d'après les résultats de l'épreuve sous a) - des quantités croissantes de 0,5 g jusqu'à 100 g au maximum.

(2) Le sommet du petit tas est ensuite mis en contact avec la flamme d'une allumette et on note si l'explosif s'allume et brûle lentement, déflagre ou détone et si, une fois enflammé, la combustion

Appendice A.1

3154 (suite) continue même après que l'allumette a été éloignée. Si aucune inflammation ne se produit, on fait une épreuve analogue en mettant l'explosif en contact avec une flamme de gaz et on fait les mêmes constatations.

(3) Les résultats de l'épreuve sont mis en parallèle avec ceux qu'on obtient sur l'explosif de comparaison.

c) Epreuve de combustion sous confinement dans une caissette en tôle d'acier (voir marginal 3107)

(1) L'épreuve de combustion est effectuée dans une caissette cubique, en tôle d'acier, de 8 cm de longueur d'arête et de 1 mm d'épaisseur de paroi. La caissette est fabriquée en tôle d'acier doux, recuite, et formée de manière aussi étanche que possible en repliant le bord du couvercle (fig. 1).

(2) S'il s'agit d'explosifs sensibles au frottement, il y a lieu d'éviter, en recouvrant la couche supérieure d'une feuille de papier, que des particules d'explosifs ne se glissent entre les bords et y restent prises lorsqu'on replie le bord du couvercle. La caissette est entièrement remplie avec l'explosif, de telle sorte que celui-ci ait autant que possible la même densité que dans les cartouches. La caissette est placée dans le feu avec prudence; afin d'éviter l'inflammation immédiate de l'explosif, la caissette sera au préalable enveloppée plusieurs fois par exemple dans du papier d'emballage.

Une pile de bois, d'une hauteur de 0,8 m sera préparée pour le feu, en posant d'abord sur le sol une mince couche de laine de bois, puis dessus, dans le sens longitudinal, trois bûches longues d'environ 0,5 m et d'environ 0,25 m ϕ , surmontées, dans le sens transversal, de trois autres bûches de mêmes dimensions. Trois couches de petit bois refendu d'une longueur d'environ 0,2 m, entre lesquelles on placera de la laine de bois, seront posées sur le tout. De chaque côté, trois à quatre morceaux de bois d'une longueur de 0,5 m environ seront appuyés contre la pile de bois pour l'empêcher de s'écrouler pendant qu'elle brûle. Le feu est mis à la pile de bois à l'aide d'une mèche de laine de bois allumée.

Appendice A.1

(3) On déterminera si l'explosif déflagre ou explose; combien de temps dure la combustion et par quelles manifestations elle se déroule; en outre quels sont les changements subis par la caissette.

3154
(suite)

(4) L'épreuve est effectuée quatre fois. Une photographie sera prise des caissettes en acier après leur utilisation.

d) Epreuves d'échauffement sous confinement dans une douille en acier avec disque à lumière calibrée (épreuve de la douille en acier) (voir marginaux 3103 à 3110 et 3112)

(1) Les épreuves sous a) à c) peuvent être complétées par l'épreuve suivante.

(2) Description de la douille en acier (fig. 2) :

La douille est fabriquée par emboutissage d'une tôle d'acier apte à subir un emboutissage profond^{*/}. Les dimensions sont : diamètre intérieur 24 mm; épaisseur de paroi 0,5 mm; longueur 75 mm. À l'extrémité ouverte, elle est munie d'un bourrelet extérieur. Pour sa fermeture, un disque à lumière centrale résistant à la pression est appliqué sur le bourrelet et serré jointivement sur celui-ci au moyen d'un anneau fileté extérieurement glissé sur la douille et d'un écrou coiffant vissé sur cet anneau. Le disque est fabriqué en acier au chrome résistant à la chaleur^{**/} de 6 mm d'épaisseur. Pour l'écoulement des gaz de décomposition, il est fait usage de disques avec lumière cylindrique centrale (a) des diamètres suivants : 1,0-1,5-2,0-2,5-3-4-5-6-8-10-12-14-16-18-20 mm; il s'y ajoute le diamètre de 24 mm lorsque la douille est utilisée sans disque et sans dispositif de fermeture. L'anneau fileté et l'écrou sont en acier au manganèse et au chrome résistant à une température de 300°C^{***/}. Avec les disques à lumière de 1 à 8 mm de diamètre,

^{*/} Par ex. numéro de matériau 1.0336.505 g, selon DIN 1623 Feuille 1.

^{**/} Par ex. numéro de matériau 1.4873, selon Feuille "Stahl-Eisen-Workstoff"490-52.

^{***/} Par ex. numéro de matériau 1.3817, selon Feuille "Stahl-Eisen-Workstoff"490-52.

Appendice A.1

3154 (suite) il faut utiliser des écrous avec lumière (b) de 10 mm de diamètre; si le diamètre de lumière du disque est supérieur à 8 mm, celle de l'écrou doit avoir un diamètre de 20 mm. Chaque douille ne sert que pour une seule éprouve. Par contre, les disques, anneaux et écrous peuvent être réutilisés s'ils ne sont pas endommagés. La lumière du disque doit être contrôlée par mesure après chaque éprouve.

(3) Dispositif d'échauffement et de protection (fig. 3) :

L'échauffement se fait au gaz de ville d'un pouvoir calorifique inférieur de 4000 kcal/Nm³ au moyen de 4 brûleurs produisant environ 2,4 kcal/sec. pour une consommation de 0,6 l/sec.

La destruction de la douille étant possible, l'échauffement se fait dans une caisse pare-éclats en acier de 10 mm d'épaisseur, soudée et ouverte sur un côté et vers le haut. La douille est suspendue entre deux tiges d'un diamètre de 4 mm, introduites dans des trous forés dans les parois opposées de la caisse, puis chauffée par quatre brûleurs Teclu (diamètre extérieur du tube 19 mm), celui d'en bas chauffant le fond de la douille, ceux de droite et de gauche la paroi, celui de derrière la fermeture. Les tubes des brûleurs sont introduits et fixés dans des trous de 20 mm de diamètre forés dans les parois de la caisse pare-éclats. Les brûleurs sont allumés en même temps par une veilleuse et réglés sur un grand apport d'air tel que les extrémités du cône intérieur bleu des flammes touchent presque la douille.

Toute l'installation se trouve dans un stand d'essai, séparé du local d'observation par une forte paroi, dans laquelle sont aménagés des regards protégés par du verre blindé et des plaques en acier avec fentes. La caisse pare-éclats est montée avec le côté ouvert vers le local d'observation; on évitera que les flammes ne soient influencées par un courant d'air. Dans le local d'essai est installé un appareillage permettant l'aspiration des gaz de décomposition et les fumées d'explosion.

Appendice A.1

À défaut de gaz de ville, le chauffage peut se faire au gaz propane. Le propane est alors tiré d'une bouteille du commerce, munie d'un détendeur (500 mm de hauteur d'eau), passe par un compteur (compteur à soufflet d'un contenu de 2 litres à 500 mm de hauteur d'eau) et est dirigé par un distributeur vers les quatre brûleurs, dont les becs ont un diamètre d'ouverture de 0,8 mm. Chaque brûleur consomme au plus environ 1,7 litre de propane par minute. Les bouteilles de gaz et le compteur sont placés en dehors du stand d'essai.

3154
(suite)

(4) Exécution de l'épreuve :

La douille est remplie de la matière explosible jusqu'à 15 mm sous le bord, c'est-à-dire sur 60 mm de hauteur. Si la matière est pulvérulente, on la tasse en donnant prudemment de légers coups à la douille, puis en exerçant une légère pression avec un bâtonnet en bois. Si la matière est gélatineuse, elle est introduite dans la douille à l'aide d'une spatule; après chaque apport, la matière est légèrement comprimée au moyen d'un bâtonnet en bois pour éviter les bulles d'air. Après pesée de la quantité de matière introduite, l'anneau fileté est glissé sur la douille, le disque à lumière prévu est mis en place et l'écrou est serré à la main. On veillera à ce qu'il n'y ait pas de matière entre le bourrelet et le disque, ni dans les filets. La douille est alors placée dans un étau solidement monté, avec protection contre une explosion intempestive et l'écrou est serré à fond à l'aide d'une clef. La douille prête à l'épreuve est suspendue entre les deux tiges de la caisse pare-éclats; la veilleuse est allumée et, après fermeture du stand d'essai, l'arrivée du gaz aux quatre brûleurs est ouverte. En même temps, un chronomètre est déclenché pour mesurer le temps t_1 s'écoulant entre l'allumage et l'inflammation de la matière caractérisée par la sortie d'une flamme de la lumière du disque et le temps t_2 qui s'écoule entre l'allumage et l'explosion. L'épreuve

Appendice A.1

3154 terminée, l'arrivée du gaz est coupée et le dispositif d'aspiration dans
(suite) le stand d'essai est mis en marche; on n'entrera dans ce stand qu'après
un laps de temps suffisant.

Afin de garantir le parfait fonctionnement du dispositif de chauffage, les épreuves seront précédées d'une épreuve à blanc.

(5) Interprétation des résultats :

La mesure relative de la sensibilité d'une matière à l'échauffement dans la douille en acier est exprimée par le diamètre limite, celui-ci étant le plus grand diamètre de la lumière exprimé en millimètres avec lequel, en trois essais, on obtient au moins une explosion de la douille, c'est-à-dire la destruction de celle-ci ou au moins trois éclats. La sensibilité thermique augmente avec un diamètre-limite croissant et avec des temps t_1 et t_2 décroissants.

Il y aurait lieu de considérer les peroxydes organiques (sauf ceux qui sont humectés ou dilués avec des substances volatiles, par exemple l'eau) pour lesquels le diamètre-limite est égal ou supérieur à 2,0 mm, comme des matières explosibles de la classe Ia (voir aussi nota sous marginal 2700).

e) Epreuve d'échauffement dans un récipient à pression avec disque à lumière centrale et membrane (épreuve au récipient à pression) (voir marginal 3112)

(1) Pour les peroxydes organiques, les épreuves indiquées sous a), b) et d) peuvent être complétées par l'épreuve ci-après.

(2) Description du récipient à pression (fig. 4 à 6) :

Les figures 4 à 6 et les légendes qui s'y rapportent donnent les détails de l'appareil utilisé, ainsi que les dimensions et les matériaux des pièces constitutives.

Appendice A.1

Il y a lieu de remarquer que l'emploi de 24 disques à lumière est prévu, les diamètres des lumières étant : 1,0-1,2-1,5-2,0-2,5-3,0-3,5-4,0-4,5-5,0-5,5-6,0-7,0-8,0-9,0-10,0-11,0-12,0-14,0-16,0-18,0-20,0-22,0 et 24,0 mm. Ces disques ont une épaisseur de 2,0 mm \pm 0,2 mm.

3154
(suite)

La membrane de rupture est découpée à l'emporte-pièce d'une tôle de laiton de 0,05 mm d'épaisseur, résistant à une pression de rupture de 5,4 \pm 0,5 kg/cm² à la température normale. Le laiton, laminé, non recuit, à 67 % de cuivre, convient.

(3) Dispositif d'échauffement :

Le récipient à pression est chauffé au butane de qualité technique tiré d'une bouteille munie d'un détendeur. La production de chaleur doit être d'environ 2700 kcal/h. Si ce gaz a un pouvoir calorifique inférieur de 27 000 kcal/m³ (à 1 atm. et 20°C), le débit doit être de 100 l/h environ. Il est fait usage d'un brûleur Teclu pour butane. La quantité de gaz est mesurée par un rotamètre ou un compteur et réglée avec le robinet du brûleur.

Au lieu de butane on peut utiliser du gaz de ville ou du propane en employant un brûleur approprié, pourvu que la production de chaleur du gaz soit également d'environ 2700 kcal/h (par exemple en cas de pouvoir calorifique inférieur du gaz de ville de 4050 kcal/m³, il faut amener à peu près 670 l/h).

Bouteille à gaz, rotamètre ou compteur doivent être placés en dehors du local d'épreuve.

(4) Exécution de l'épreuve :

Pour un essai normal, on met 10 grammes de matière dans le récipient. S'il s'agit d'une matière dont on ignore la sensibilité, on commence avec des quantités plus petites : d'abord 1 gramme, ensuite (si possible) 5 grammes et enfin 10 grammes. Le fond du récipient doit être uniformément couvert de la matière. On monte la membrane de rupture, le disque à lumière centrale de la rondelle de garniture. Les écrous

appendice A.1

3154 à oreilles sont serrés à la main et l'écrou coiffant, avec une clef. La
(suite) membrane de rupture est recouverte d'eau en quantité suffisante pour
maintenir la membrane à basse température.

Le récipient à pression est posé sur un trépied (avec un diamètre intérieur de l'anneau de 67 mm), qui se trouve à l'intérieur d'un cylindre protecteur. L'anneau au bas du récipient repose sur le trépied.

Le brûleur est allumé; l'arrivée de gaz est réglée au débit prévu et l'arrivée d'air, de telle façon que la couleur de la flamme soit bleue et que le cône intérieur de la flamme soit bleu clair. Le trépied doit avoir une hauteur telle que le cône intérieur touche à peu près le fond du récipient. Ensuite le brûleur est placé sous le récipient par une ouverture dans le cylindre protecteur.

Le local où on exécute l'épreuve doit être très bien ventilé et il n'est pas permis d'y entrer pendant l'épreuve. Le récipient est observé du dehors au moyen de miroirs ou par un regard dans le mur, muni de verre blindé.

On mesure le temps t_1 entre le commencement de l'échauffement et le commencement d'une réaction (flamme, développement de fumée, soufflement) et le temps t_2 jusqu'à la fin de la réaction (détonation, fin du soufflement et du développement de fumée, ou extinction de la flamme). Ensuite on refroidit le récipient avec de l'eau et on le nettoie.

(5) Interprétation des résultats :

La mesure relative de la sensibilité d'une matière à l'échauffement dans le récipient à pression est exprimée par le diamètre-limite, celui-ci étant le plus grand diamètre de la lumière exprimé en millimètres avec lequel, en trois essais, la membrane est au moins une fois déchirée, alors qu'elle reste intacte pendant trois essais avec le diamètre immédiatement supérieur.

Appendice A.1

La sensibilité thermique augmente avec un diamètre-limite croissant et avec des temps t_1 et t_2 décroissants. 3154 (suite)

Il y aurait lieu de considérer les peroxydes organiques (sauf ceux qui sont humectés ou dilués avec des substances volatiles, par exemple, l'eau) pour lesquels le diamètre-limite est égal ou supérieur à 9 mm, comme des matières explosibles de la classe Ia (voir aussi nota sous marginal 2700).

Epreuve de sensibilité au choc (voir marginaux 3103 à 3110 et 3112) 3155

a) Epreuve au mouton de choc I (fig. 7 et 8) avec utilisation d'un explosif de comparaison

(1) L'explosif séché dans les conditions du marginal 3150 est ensuite mis sous la forme suivante :

- a) Les explosifs compacts sont râpés assez finement pour passer entièrement à travers un tamis à mailles de 1 mm; et ne garde, pour l'épreuve qui suit, que le refus sur un tamis à mailles de 0,5 mm.
- b) Les explosifs pulvérulents sont passés à travers un tamis à mailles de 1 mm et on garde pour l'épreuve au choc la totalité de la fraction qui passe à travers ce tamis.
- c) Les explosifs plastiques ou gélatineux sont mis sous forme de petites pilules, sensiblement sphériques, d'un poids compris entre 25 et 35 mg.

(2) L'appareil pour l'exécution de l'épreuve consiste en une masse glissant entre deux barres et pouvant être fixée à une hauteur de chute déterminée; cette masse doit pouvoir être déclenchée facilement en vue de la chute. La masse ne tombe pas directement sur l'explosif, mais tombe sur un pilon constitué par une partie supérieure D et une partie inférieure E, toutes les deux en acier très dur glissant légèrement dans l'anneau de guide F (fig. 7).

Appendice A.1

3155 L'échantillon de l'explosif est placé entre la partie supérieure et la
(suite) partie inférieure du pilon. Celui-ci et l'anneau de guide se trouvent dans un cylindre de protection C en acier trempé, placé sur un bloc en acier B lequel est plongé dans une fondation en ciment A (fig. 8). Les dimensions des différentes parties sont indiquées dans l'esquisse ci-après.

(3) Les épreuves sont exécutées tour à tour sur l'explosif à examiner et sur l'explosif de comparaison de la manière suivante :

- a) L'explosif sous forme d'une pilule sphérique (s'il est plastique), ou mesuré à l'aide d'une chargette de 0,05 cm³ de capacité (s'il est pulvérulent ou sous forme de râpures), est disposé avec soin entre les deux parties du pilon, dont les surfaces de contact ne doivent pas être humides. La température ambiante ne doit pas dépasser 30°C, ni être inférieure à 15°C. Chaque échantillon de l'explosif doit recevoir le choc une seule fois. Après chaque épreuve, le pilon et l'anneau de guide doivent être nettoyés avec soin, en enlevant tout résidu éventuel d'explosif.
- b) Les épreuves doivent être commencées à des hauteurs de chute susceptibles de provoquer l'explosion complète des explosifs soumis à l'épreuve. On diminue graduellement la hauteur de chute jusqu'à ce qu'on arrive à une explosion incomplète ou nulle. A cette hauteur, on exécute quatre épreuves de choc et, si au moins une de ces épreuves donne lieu à une explosion nette, on exécute encore quatre épreuves à une hauteur de chute légèrement inférieure et ainsi de suite.
- c) Est considérée comme limite de sensibilité la hauteur de chute la plus basse qui a causé une explosion nette au cours d'une série d'au moins quatre épreuves exécutées à cette hauteur.

Appendice A.1

- d) L'épreuve de choc est normalement exécutée avec une masse de chute de 2 kg; cependant si la sensibilité au choc avec cette masse dépasse la hauteur de chute de 60 à 70 cm, l'épreuve de choc doit être exécutée avec une masse de chute de 5 kg.
- b) Epreuve au mouton de choc II (fig. 9 à 13) avec indication chiffrée de la sensibilité au choc (énergie de frappe en kgn)

3155
(suite)

(1) L'épreuve indiquée sous a) peut être remplacée par l'épreuve ci-après.

(2) Description de l'appareil :

Les parties essentielles de l'appareil sont le dispositif de percussion [voir alinéa (4)], le bloc en acier coulé avec ombase, l'enclume, la colonne, les glissières, les moutons avec dispositif de déclenchement (fig. 9). Sur le bloc en acier (230 x 250 x 200 mm) avec embase (450 x 450 x 60 mm) venue de coulée est vissée une enclume en acier (100 mm de diamètre, 70 mm de hauteur). Sur le côté arrière du bloc est vissé le support dans lequel est fixée la colonne fermée d'un tube en acier sans joint (90 mm \varnothing e, 75 mm \varnothing i). Les deux glissières sont fixées à la colonne au moyen de trois traverses et sont munies d'une crémaillère pour limiter le rebondissement du mouton et d'une règle graduée mobile pour fixer la hauteur de chute. Le dispositif de suspension et de déclenchement du mouton peut être déplacé entre les glissières et est fixé en place par la manoeuvre d'un levier serrant deux mâchoires. L'appareil est fixé, sa base posant sur toute sa superficie et les glissières étant exactement verticales, sur un massif en béton (600 x 600 x 600 mm) au moyen de quatre vis d'ancrage enfoncées dans le béton. Une caisse pare-éclats en bois, avec doublure intérieure en plomb de 2 mm d'épaisseur et s'ouvrant facilement, entoure l'appareil jusqu'au niveau de la traverse inférieure. Un dispositif d'aspiration permet l'élimination des gaz d'explosion et des poussières de la matière.

Appendice A.1

(3) Description des moutons

3155
(suite)

Chaque mouton est pourvu de deux rainures de guidage le maintenant entre les glissières pendant leur déplacement, d'une pièce de suspension, d'un pilon cylindrique amovible et d'un cliquet d'arrêt qui sont fixés au mouton par vissage (fig. 10). Le pilon est en acier durci (HRC 60 à 63); son diamètre minimal est de 25 mm; il est pourvu d'un épaulement empêchant sa pénétration dans le corps du mouton lors des chutes.

Il y a trois moutons avec poids différents. Celui de 1 kg est utilisé pour les matières à sensibilité élevée; celui de 5 kg pour les matières à sensibilité moyenne; celui de 10 kg pour les matières à faible sensibilité. Les moutons de 5 kg et de 10 kg sont en acier massif et compact^{*/}. Le mouton de 1 kg doit avoir une âme massive en acier portant le pilon et formant avec lui la masse principale du mouton.

Le mouton de 1 kg sert pour les hauteurs de chute de 10 à 50 cm (énergie de frappe 0,1 à 0,5 kgm); celui de 5 kg pour les hauteurs de chute de 15 à 60 cm (énergie de frappe 0,75 à 3 kgm) et celui de 10 kg pour les hauteurs de chute de 35 à 50 cm (énergie de frappe 3,5 à 5 kgm).

(4) Description du dispositif de percussion :

L'échantillon à examiner est onformé dans le dispositif de percussion (fig. 11) composé de deux cylindres en acier, superposés coaxialement, et d'un anneau de guidage également en acier. Les cylindres sont des rouleaux en acier pour paliers de laminoirs de 10 mm de diamètre (type avec écart moyen de -4 microns pour une tolérance de -2 microns, c'est-à-dire $10_{-0,005}^{-0,003}$ mm ϕ), de 10 mm de hauteur avec surfaces polies et arêtes arrondies (rayon de courbure 0,5 mm) et d'une dureté HRC de 58 à 65. L'anneau de guidage a un diamètre extérieur de 16 mm, un diamètre intérieur rectifié de $10_{+0,010}^{+0,005}$ mm et une hauteur de 13 mm. Les mesures-limites du diamètre intérieur peuvent être contrôlées avec un calibre de contrôle. Les cylindres et l'anneau de guidage seront dégraissés à l'acétone avec usage.

^{*/} Ac 37-1 au moins, selon DIN 17000.

Appendice A.1

Le dispositif de percussion est placé sur une enclume intermédiaire de 26 mm de diamètre et de 26 mm de hauteur et centré par un anneau de centrage, pourvu d'une couronne d'évents permettant l'échappement des gaz (fig. 11 et 12). Les cylindres ne sont utilisés qu'une seule fois pour chaque surface de base. En cas d'explosion, l'anneau de guidage n'est plus utilisé.

3155
(suite)

(5) Préparation des échantillons :

Les matières explosibles sont éprouvées à l'état sec. Les matières du marginal 2021, 11° à 14° et 16° sont éprouvées telles qu'elles sont livrées, en tant que leur teneur en eau correspond à la valeur effective indiquée par le fabricant. Si la teneur en eau est plus élevée, les mélanges devront être asséchés avant l'épreuve, jusqu'au taux d'humidité correspondant.

En outre, pour les matières solides, excepté les pâteuses, il y a lieu d'observer ce qui suit :

- a) **les matières pulvérulentes sont tamisées (maille du tamis 0,5 mm); tout ce qui passe à travers le tamis est utilisé pour l'épreuve;**
- b) **les matières comprimées, fondues ou autrement agglomérées, sont réduites en petits morceaux et tamisées; la portion tamisée de 0,5 à 1 mm \varnothing est utilisée pour l'épreuve.**

(6) Exécution de l'épreuve :

Pour les matières pulvérulentes, on mesure un échantillon à l'aide d'une mesurette cylindrique de 40 mm³ (perforation de 3,7 \varnothing x 3,7 mm). Pour les matières pâteuses, on emploie un tube cylindrique de même volume qu'on enfonce dans la masse. Après arasement de ce qui dépasse la mesurette, l'échantillon est extrait au moyen d'un bâtonnet en bois. Pour les matières explosibles liquides, on se sert d'une pipette de 40 mm³ finement étirée.

Appendice A.1

3155
(suite)

L'échantillon est mis dans le dispositif de percussion ouvert, qui se trouve sur l'enclume intermédiaire avec anneau de centrage, et, pour les matières pulvérulentes ou pâteuses, le cylindre supérieur en acier est, avec précaution, légèrement poussé avec l'index jusqu'à toucher l'échantillon sans pour autant l'aplatir. Pour les matières liquides, le cylindre supérieur en acier est poussé à l'aide de la tige coulissante d'un pied à coulisse, jusqu'à une distance de 1 mm du cylindre inférieur et maintenu dans cette situation par un anneau en caoutchouc, préalablement glissé sur lui (fig. 13).

Le dispositif est placé centré sur l'enclume, la caisse de protection en bois est fermée, le mouton suspendu à la hauteur de chute prévue est lâché, puis le dispositif d'aspiration actionné. L'épreuve est effectuée six fois à chaque hauteur de chute.

(7) Interprétation des résultats :

Dans l'appréciation des résultats de l'épreuve de sensibilité au choc, on distingue entre "aucune réaction", "décomposition" (sans flamme ni détonation; reconnaissable par la coloration ou l'odeur) et "explosion" [avec détonation faible à forte*]. Pour mesurer la sensibilité au choc d'une matière, on détermine le poids du mouton en kg et la hauteur de chute la plus basse en cm, à laquelle se produit au moins une fois une explosion au cours de six essais, ainsi que l'énergie de frappe en kgm qui en résulte. La sensibilité au choc d'une matière est d'autant plus grande que l'énergie de frappe exprimée en kgm est plus basse.

3156 Epreuve de sensibilité au frottement (voir marginaux 3103 à 3110 et 3112)

a) Epreuve au frottement dans un mortier en porcelaine

(1) L'explosif doit être séché sur du chlorure de calcium.

Un échantillon de l'explosif est comprimé et broyé dans un mortier en

*/ Pour certaines matières on obtient une "inflammation sans bruit d'explosion". Cette réaction est cependant considérée comme une explosion (et désignée par les termes entre guillemets) parce qu'elle implique tout l'échantillon et que dans des conditions identiques l'explosion peut se produire.

Appendice A.1

porcelaine non verni, au moyen d'un pilon également non verni. Le mortier et le pilon doivent avoir une température d'environ 10 degrés supérieure à la température ambiante (15° à 30°C).

3156
(suite)

(2) Les résultats de l'épreuve sont mis en parallèle avec ceux qu'on obtient avec l'explosif de comparaison et sont distingués comme suit :

1. aucun effet;
2. faibles crépitements isolés;
3. crépitements fréquents ou crépitements isolés très énergiques.

(3) Les explosifs qui, à l'épreuve, donnent le résultat indiqué sous 1. sont considérés comme pratiquement insensibles au frottement; ils sont qualifiés de modérément sensibles s'ils donnent le résultat mentionné sous 2.; ils sont considérés comme très sensibles lorsqu'ils donnent le résultat indiqué sous 3.

b) Epreuve avec l'appareil à frottement (fig. 14 et 15)

(1) L'épreuve indiquée sous a) peut être remplacée par l'épreuve i-après.

(2) Description de l'appareil :

L'appareil à frottement se compose d'une embase en acier coulé, sur laquelle est monté le dispositif de frottement proprement dit, constitué d'une tige fixe en porcelaine et d'une plaquette mobile en porcelaine (fig. 14)^{*/} La plaquette en porcelaine est fixée dans un chariot, conduit dans deux glissières. Par l'intermédiaire d'une bielle, d'un excentrique et d'un engrenage, le chariot est mû par un moteur électrique après enclenchement de l'interrupteur à pression, de telle

^{*/} Pour certaines matières on obtient une "inflammation sans bruit d'explosion". Cette réaction est cependant considérée comme une explosion (et désignée par les termes entre guillemets) parce qu'elle implique tout l'échantillon et que dans des conditions identiques l'explosion peut se produire.

Appendice A.1

3156
(suite)

sorte que la plaquette en porcelaine exécute sous la tige en porcelaine un seul mouvement de va-et-vient de 10 mm de longueur. Le porte-tige pivote autour d'un axe pour permettre de changer la tige en porcelaine, il est prolongé d'un bras de charge avec six entailles pour suspension d'un poids. L'équilibre à la position zéro (sans poids) est réalisé par un contre-poids. Lorsque le porte-tige est placé sur la plaquette en porcelaine, l'axe longitudinal de la tige en porcelaine est perpendiculaire à la plaquette. Un des poids est suspendu à l'aide d'un anneau à crochet dans l'entaille prévue; la charge sur la tige peut varier de 0,5 à 36 kg.

(3) Description de la plaquette et de la tige en porcelaine :

Les plaquettes en porcelaine sont fabriquées en porcelaine technique blanche pure et ont les dimensions suivantes : 25 x 25 x 5 mm. Les deux surfaces de frottement des plaquettes sont, avant la cuisson, rendues fortement rugueuses par frottement avec une éponge. La trace de l'éponge est nettement visible.

Les tiges cylindriques en porcelaine sont également en porcelaine technique blanche; elles ont une longueur de 15 mm, un diamètre de 10 mm et des surfaces terminales rugueuses, arrondies, avec un rayon de courbure de 10 mm.

Des échantillons des tiges et plaquettes en porcelaine de la qualité décrite ci-dessus sont déposés à la "Bundesanstalt für Materialprüfung" à Berlin-Dahlem, qui peut donner l'adresse des fabricants.

Comme la rugosité naturelle, intacte, des plaquettes et des tiges constitue une condition essentielle pour la réaction de la matière explosible, chaque partie de surface ne doit être utilisée qu'une fois. Par conséquent, les deux surfaces terminales de chacune des tiges en porcelaine suffisent pour deux épreuves, les deux surfaces de frottement d'une plaquette chacune pour environ trois à six épreuves.

Appendice A.1

(4) Préparation des échantillons :

3156
(suite)

Les matières explosibles sont éprouvées à l'état sec. Les matières du marginal 2021, 11° à 14° et 16°, sont éprouvées telles qu'elles sont livrées, on tant que leur teneur en eau correspond à la valeur effective indiquée par le fabricant. Si la teneur en eau est plus élevée, les mélanges devront être asséchés avant l'épreuve, jusqu'au taux d'humidité indiqué.

En outre, pour les matières solides, excepté les pâtes, il y a lieu d'observer ce qui suit :

- a) Les matières pulvérulentes sont tamisées (ouverture de maille du tamis 0,5 mm); tout ce qui passe à travers le tamis est utilisé pour l'épreuve;
- b) Les matières comprimées fondues ou autrement agglomérées, sont réduites en petits morceaux et tamisées; ce qui passe à travers un tamis à ouverture de maille de 0,5 mm est utilisé pour l'épreuve.

(5) Exécution des épreuves :

Une plaquette en porcelaine est fixée sur le chariot de l'appareil à frottement de telle sorte que les traces du coup d'éponge soient transversales à la direction du mouvement. La quantité à éprouver, d'environ 10 mm³, est mesurée, pour les matières pulvérulentes, à l'aide d'une mesurette cylindrique (2,3 Ø x 2,4 mm); pour les matières pâteuses, l'échantillon est mesuré avec un tube cylindrique qu'on enfonce dans la masse. Après arasement de ce qui dépasse la mesurette, l'échantillon est extrait au moyen d'un bâtonnet en bois et placé sur la plaquette en porcelaine. Sur la quantité entassée, on place la tige en porcelaine solidement tendue comme sur la fig. 15; le bras de charge est lesté avec le poids prévu et l'interrupteur à pression est actionné. Il faut veiller à ce que la tige soit sur l'échantillon et qu'il y ait encore devant elle une quantité suffisante de la matière à éprouver pour qu'elle arrive sous la tige lors du mouvement de la plaquette.

Appendice A.1

3156
(suite)

(6) Interprétation des résultats :

Dans l'appréciation des résultats de l'épreuve, on distingue entre "aucune réaction", "décomposition" (coloration, odeur), "inflammation", "crépitement" et "explosion".

La mesure relative de la sensibilité au frottement d'une matière dans l'appareil de frottement tel qu'il est décrit, est exprimée (sans prendre en considération le coefficient de frottement) par la plus petite charge sur la tige, exprimée en kg, à laquelle intervient, au cours de six essais, au moins une fois inflammation, crépitements ou explosion. On admet que l'inflammation et les crépitements sont déjà des réactions dangereuses. La sensibilité au frottement d'une matière explosible est d'autant plus grande que la valeur déterminée de la charge sur la tige (poids de chargement en relation avec la longueur du bras de charge) est plus petite.

Les liquides explosibles et les matières de nature pâteuse ne sont en général pas sensibles au frottement dans les conditions de cette épreuve, car la chaleur minime de frottement produite ne suffit pas, par suite à l'effet de lubrification, pour obtenir l'inflammation. Avec ces matières, l'absence de réaction n'est pas un indice que la matière est sans danger.

3157

La stabilité des produits dénommés au marginal 3111 est contrôlée suivant les méthodes de laboratoires ordinaires.

3158

Epreuve d'exsudation des dynamites (voir marginal 3107)

(1) L'appareil pour épreuve d'exsudation des dynamites (fig. 16 à 18) se compose d'un cylindre creux, en bronze. Ce cylindre, qui est fermé d'un côté par un plateau de même métal, a un diamètre intérieur de 15,7 mm et une profondeur de 40 mm. Il est percé de 20 trous de 0,5 mm de diamètre (4 séries de 5 trous) sur la périphérie. Un piston en bronze,

Appendice A.1

cyllindrique sur 48 mm et d'une hauteur totale de 52 mm, peut glisser dans le cylindre disposé verticalement; ce piston d'un diamètre de 15,6 mm est chargé d'un poids de 2220 g, afin de produire une pression de 1,2 kg/cm².

3158
(suite)

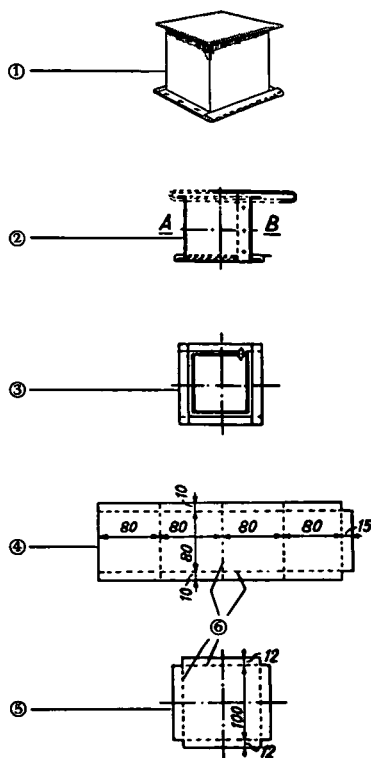
(2) On forme, avec 5 à 8 g de dynamite, un petit boudin de 30 mm de long et 15 mm de diamètre, que l'on enveloppe de toile très fine et que l'on place dans le cylindre; puis on met par-dessus le piston et sa surcharge, afin que la dynamite soit soumise à une pression de 1,2 kg/cm².

On note le temps au bout duquel apparaissent les premières traces de gouttelettes huileuses (nitroglycérine) aux orifices extérieurs des trous du cylindre.

(3) La dynamite est considéré comme satisfaisante si le temps s'écoulant avant l'apparition des suintements liquides est supérieur à 5 minutes, l'épreuve étant faite à une température de 15° à 25°C.

3159-
3199

Appendice A.1

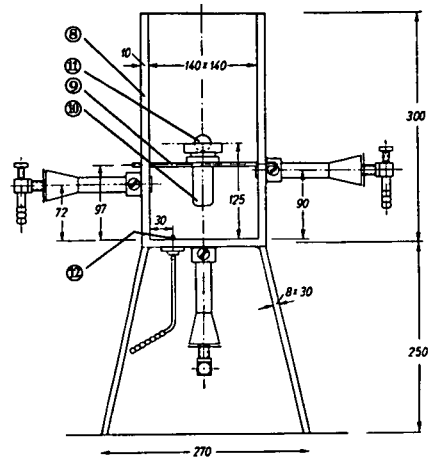
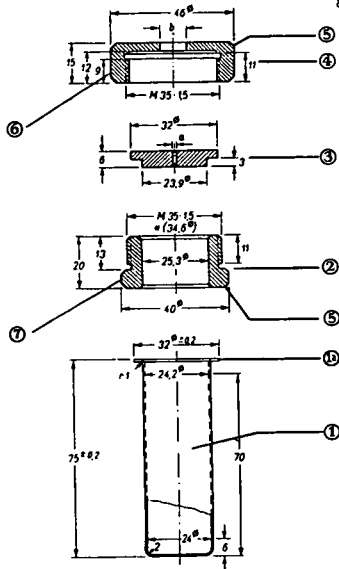
Epreuve de combustion
ad marginal 3154 c)Fig. 1 : Caissette en acier

épaisseur de la paroi 1 mm
dimensions en mm

- (1) vue générale
- (2) coupe verticale
- (3) coupe A-B
- (4) développement de la paroi
- (5) développement du fond et du couvercle
- (6) bords à replier

Appendice A.1

Epreuve d'échauffement dans une douille
on acier avec disque à lumière calibrée
ad marginal 3154 d)

Fig. 2 ouille en acier et accessoiresFig. 3 : Dispositif d'échauffement et protection

dimensions on mm; pour les matériaux de construction voir marg. 1154 d) (2) et (3)

- (1) douille
- (1a) bourrelet extérieur
- (2) anneau fileté; vissage à frottement doux
- (3) disque à lumière $a = 1,0 \dots 20,0 \text{ } \phi$
- (4) écrou, $b = 10 \text{ resp. } 20 \text{ } \phi$
- (5) surface chanfreinée
- (6) 2 surfaces fraisées; clef 41
- (7) 2 surfaces fraisées; clef 36
- (8) caisse pare-éclats
- (9) 2 tiges pour la suspension de la douille
- (10) douille assemblée
- (11) position du brûleur placé à l'arrière;
les autres brûleurs sont visibles
- (12) veilleuse

Appendice A.1

Epreuve d'échauffement dans un récipient à pression
avec disque à lumière centralet et membrane
 ad marginal 3154 e)

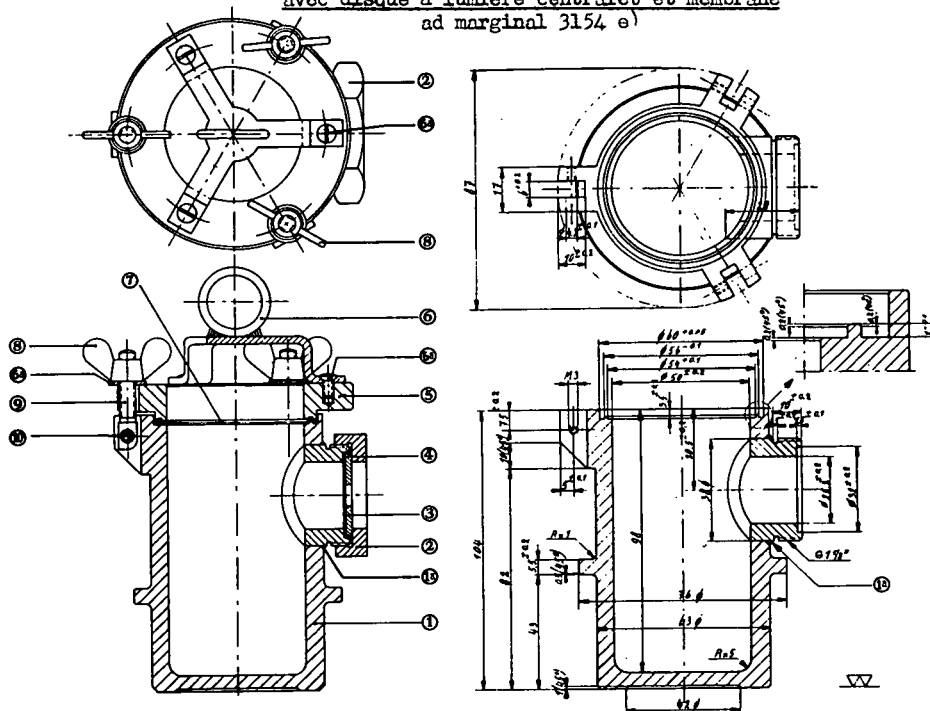


Fig. 4 : Récipient à pression, assemblé;
 vues schématiques en coupe verticale **Fig. 5 :** Récipient à pression
 et en plan

- (1) récipient à pression (acier inoxydable)
- (1a) joint soudé
- (2) écrou coiffant (acier calmé soudable)
- (3) disque à lumière centrale (acier inoxydable)
- (4) rondelle inerte de garniture, épais. 0,5
- (5) bague de pression (acier inoxydable)
- (6) anse en laiton
- (6a) vis en laiton (matériau M4 x 8 DIN 88)
- (7) nom. de rupture / pour le matériau voir marg. 1154 e) (2)
- (8) écrou à oreilles (laiton M 6 DIN 315)
- (8a) bague (laiton 6 DIN 125)
- (9) boulon à coil (acier inoxydable)
- (10) axe pour écrou à oreilles (acier inoxydable)

Nota: Un acier inoxydable qui convient peut avoir la composition moyenne suivante : Cr 18 %, Ni 9 %, Mn \leq 2 %, Si \leq 1 %, C \leq 0,12 %.

Appendice A.1

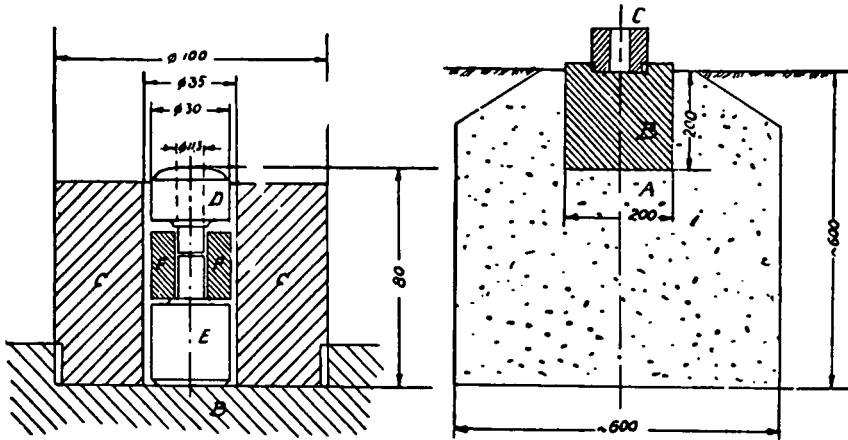
Epreuve au mouton de choc I
ad marginal 3 155 a)

Fig. 7 : Dispositif de percussion,
coupe verticale
dimensions en mm

Fig. 8 : Embase pour le dispositif
de percussion, coupe verticale
dimensions en mm

- A Fondation en béton de ciment
- B Bloc en acier
- C Cylindre de protection
- D Pilon, partie supérieure
- E Pilon, partie inférieure
- F Anneau de guidage

Appendice A.1

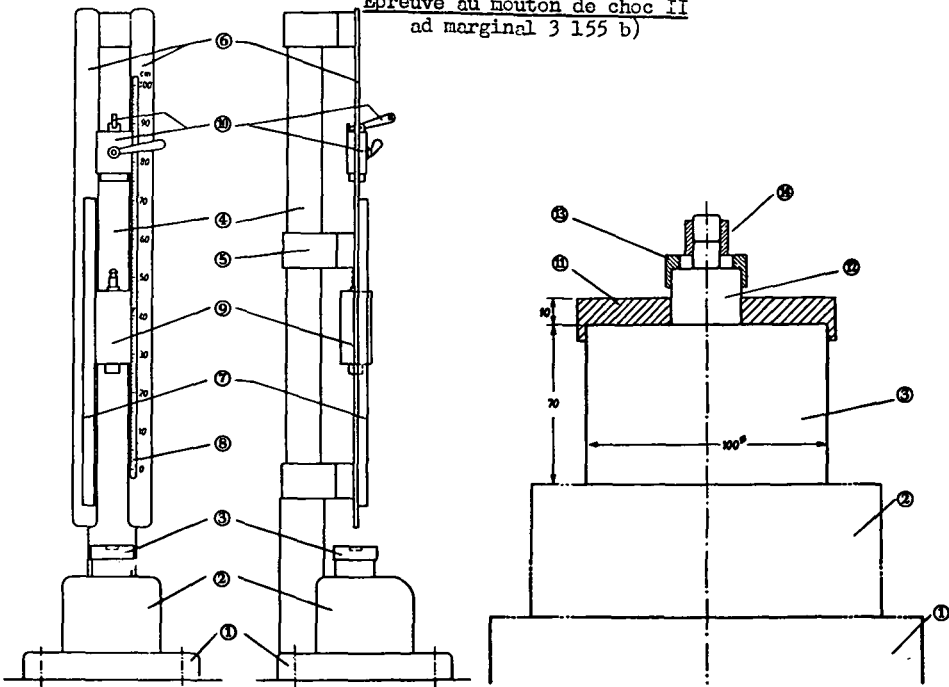
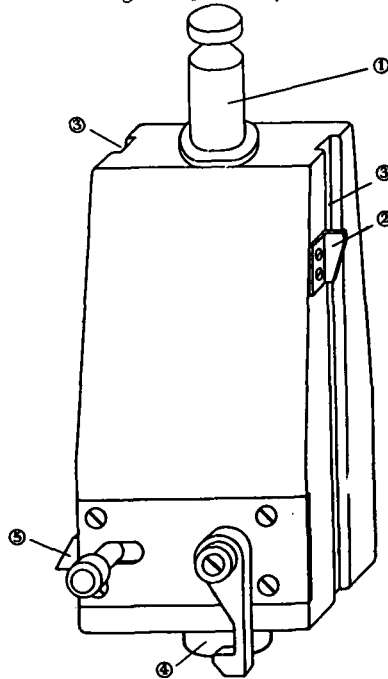
Epreuve au mouton de choc II
ad marginal 3 155 b)

Fig. 9 : Mouton de choc I, vue générale de face et de côté
dimensions en mm

Fig. 10 : Mouton de choc II, partie inférieure

- (1) ombase, 450 x 450 x 60
- (2) bloc en acier, 230 x 250 x 200
- (3) enclume, 100 ϕ x 70
- (4) colonne
- (5) traverse moyenne
- (6) 2 glissières
- (7) crémaillère
- (8) règle graduée
- (9) mouton
- (10) dispositif de suspension et de déclenchement
- (11) plaque de centrage
- (12) enclume intermédiaire (interchangeable), 26 ϕ x 26
- (13) anneau de centrage avec perforations
- (14) dispositif de percussion

Appendice A.1

Epreuve au mouton de choc II
ad marginal 3 155 b)Fig. 11 : Mouton (masse de chute) de 5 kg

- (1) pièce de suspension
- (2) repère de hauteur
- (3) rainure de guidage
- (4) pilon cylindrique
- (5) cliquet d'arrêt

Appendice A.1

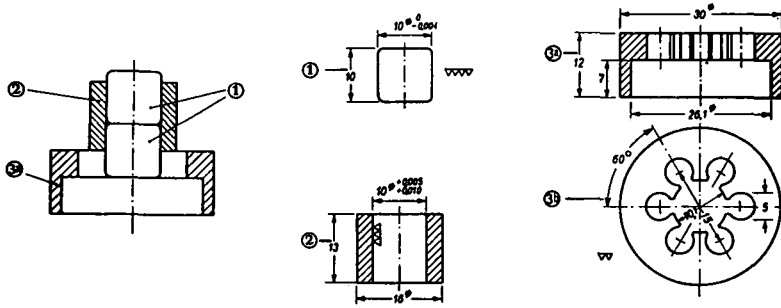
Epreuve au mouton de choc II
ad marginal 3 155 b)

Fig. 12 : Dispositif de percussion pour des matières pulvérulentes ou pâteuses
dimensions en mm

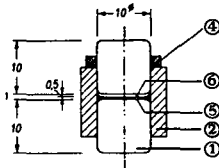


Fig. 13 : Dispositif de percussion pour des matières liquides
dimensions en mm

- (1) cylindres en acier*)
- (2) anneau de guidage pour les cylindres en acier*)
- (3) anneau de centrage avec perforation
 - a) coupe verticale
 - b) plan
- (4) anneau en caoutchouc
- (5) matière liquide (40 mm³)
- (6) espace exempt de liquide

*) L'acier peut avoir la composition suivante :

Cr + 1,55 %, C + 1,0 %, Si max.0,25,
Mn + 0,35 % - HRC 58...65
(acier de traitement thermique)

Appendice A.1

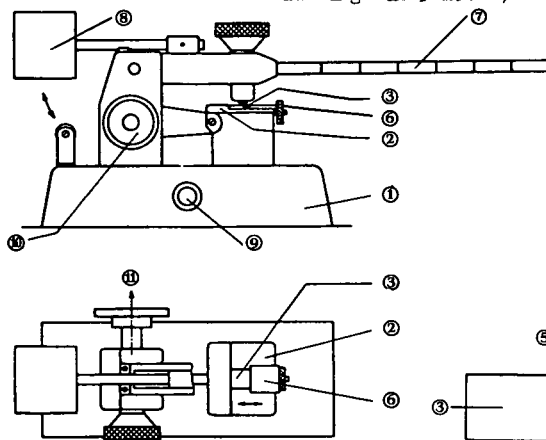
Epreuve avec l'appareil à frottement
ad marginal 3 156 b)

Fig. 14 : Appareil à frottement; vues schématiques en plan et en coupe verticale

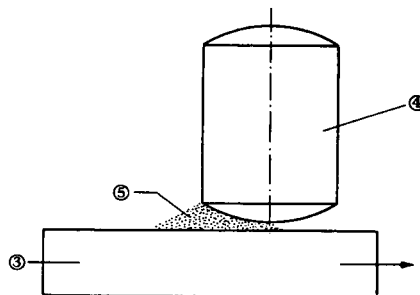


Fig. 15 : Position de départ de la tige sur l'échantillon

- (1) embase en acier
- (2) chariot mobile
- (3) plaquette en porcelaine, 25 x 25 x 5 mm, fixée sur le chariot
- (4) tige fixe en porcelaine, 10 ϕ x 15 mm
- (5) échantillon à examiner, env. 10 mm³
- (6) serre-tige
- (7) bras de charge
- (8) contre-poids
- (9) interrupteur
- (10) manivelle pour le réglage du chariot en position de départ
- (11) vers le moteur électrique

Appendice A.1

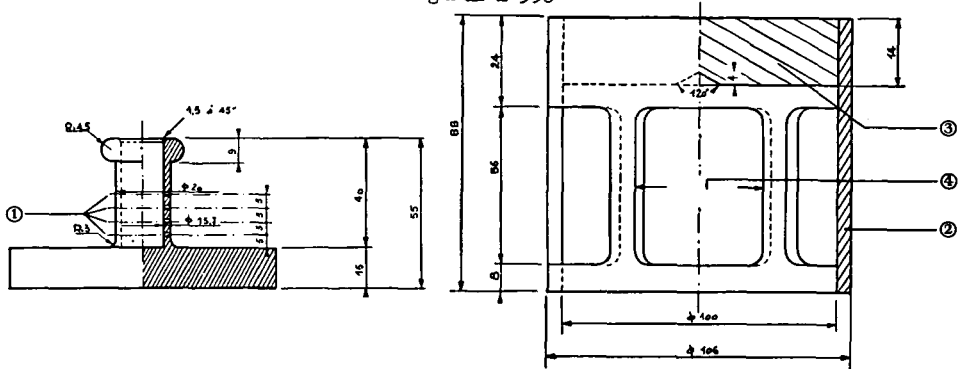
Epreuve d'exsudation des dynamites
ad marginal 1 358

Fig. 17 : Charge en forme de cloche,
poids 2 220 g, capable d'être
suspendue sur le piston en
bronze

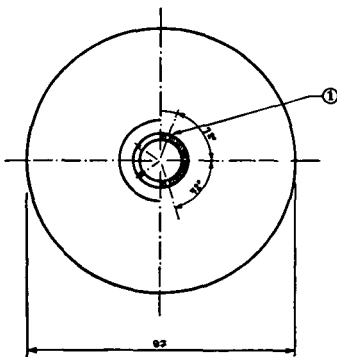


Fig. 16 : Cylindre creux en bronze,
fermé d'un côté; plan et
coupe verticale
dimensions en mm

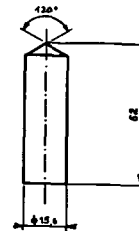


Fig. 18 : Piston cylindrique en bronze

- (1) 4 séries de 5 trous de 0,5 ϕ
- (2) cuivre
- (3) plaque en plomb avec cône central
dans la face inférieure
- (4) 4 ouvertures, env. 46 x 56,
réparties régulièrement sur la
périphérie

APPENDICE A.2

A. Recommandations relatives à la nature des récipients en alliages d'aluminium pour certains gaz de la classe IaI. Qualité du matériau

(1) Les matériaux des récipients en alliages d'aluminium, 3200
qui sont admis pour les gaz mentionnés au marginal 2133 (2) b),
devraient satisfaire aux exigences suivantes :

Matériaux pour récipients
soumis à une pression d'épreuve

	Jusqu'à 30 kg/cm ²	Jusqu'à 60 kg/cm ²	Jusqu'à 375 kg/cm ²
Dureté Brinell H en kg/mm ²	55 à 65	75 à 95	105 à 140
Résistance à la traction f_z en kg/mm ²	22 à 26	26 à 30	38 à 55
Limite d'élasticité apparente f_{λ} en kg/mm ² (déformation permanente $\lambda =$ 2 ^o /oo)	10 à 14	17 à 21	23 à 41
Allongement à la rupture (l = 5d) en %	30 à 22	22 à 19	16 à 12
Coefficient de pliage k (épreuve de pliage sur éprouvettes en forme d'anneau)			
zone de traction à l'extérieur)	40 à 30	30 à 25	24 à 13
zone de traction à l'intérieur) . . .			
Résilience χ en kgm/cm ²	4	3	3 à 2,5

Les valeurs intermédiaires doivent être tirées du diagramme sous
marginal 3203.

NOTE. - 1. Les caractéristiques ci-dessus sont basées sur les ex-
périences faites jusqu'ici avec les matériaux suivants utilisés
pour les récipients :

pression d'épreuve jusqu'à 30 kg/cm² : alliages d'aluminium et de
magnésium;

Appendice A.2

3200
(suite)

pression d'épreuve jusqu'à 60 kg/cm² : alliages d'aluminium, de silicium et de magnésium;
pression d'épreuve au-dessus de 60 jusqu'à 375 kg/cm² : alliages d'aluminium, de cuivre et de magnésium.

2. L'allongement à la rupture ($l = 5d$) est mesuré au moyen d'éprouvettes à section circulaire, dont la distance entre repères l est égale à cinq fois le diamètre d ; en cas d'emploi d'éprouvettes à section rectangulaire, la distance entre repères doit être calculée par la formule $l = 5,65 \sqrt{F_0}$, dans laquelle F_0 désigne la section primitive de l'éprouvette.

3. Le coefficient de pliage k est défini comme suit : $k = 50 \frac{s}{r}$, étant donné que s = épaisseur de la paroi en cm et r = rayon moyen de courbure en cm. Pour calculer la valeur effective de k dans les zones de traction extérieure et intérieure, il faut tenir compte du coefficient de pliage k_0 à l'état initial (rayon moyen r_0).

Si, en cas d'apparition d'une fissure dans la zone de traction extérieure (intérieure), le rayon moyen de courbure est de r_1 (r_2) cm à cet endroit, le coefficient de pliage k_1 (k_2) sert à calculer les coefficients de pliage déterminants comme suit :

coefficient $k_{\text{extérieur}} = k_1 - k_0$ et coefficient $k_{\text{intérieur}} = k_2 + k_0$.

4. Les données de la résilience se rapportent à l'exécution des épreuves selon les normes de la Société suisse des constructeurs de machines VSM N^o 10925 de novembre 1950.

(2) En ce qui concerne les valeurs du matériau indiqué sous (1), les tolérances suivantes sont admises : allongement après rupture moins 10 % des chiffres indiqués au tableau ci-dessus; coefficient de pliage moins 20 %; résilience moins 30 %.

(3) L'épaisseur de la paroi des récipients en alliage d'aluminium, à la partie la plus faible, doit être la suivante :

lorsque le diamètre du récipient est inférieur à 50 mm	1,5 mm au moins
lorsque le diamètre du récipient est de 50 à 150 mm	2,0 mm au moins
lorsque le diamètre du récipient est supérieur à 150 mm	3,0 mm au moins

(4) Les fonds des récipients auront un profil en plein cintre, en ellipse ou en anse de panier; ils devront présenter la même sécurité que le corps du récipient.

Appendice A.2

II. Epreuve officielle complémentaire des alliages d'aluminium contenant du cuivre

(1) En plus des examens prescrits par les marginaux 2145, 2146 et 2147, il faut encore procéder, lors de l'emploi d'alliages d'aluminium contenant du cuivre, au contrôle de la possibilité de la corrosion inter-cristalline de la paroi intérieure du récipient. 3201

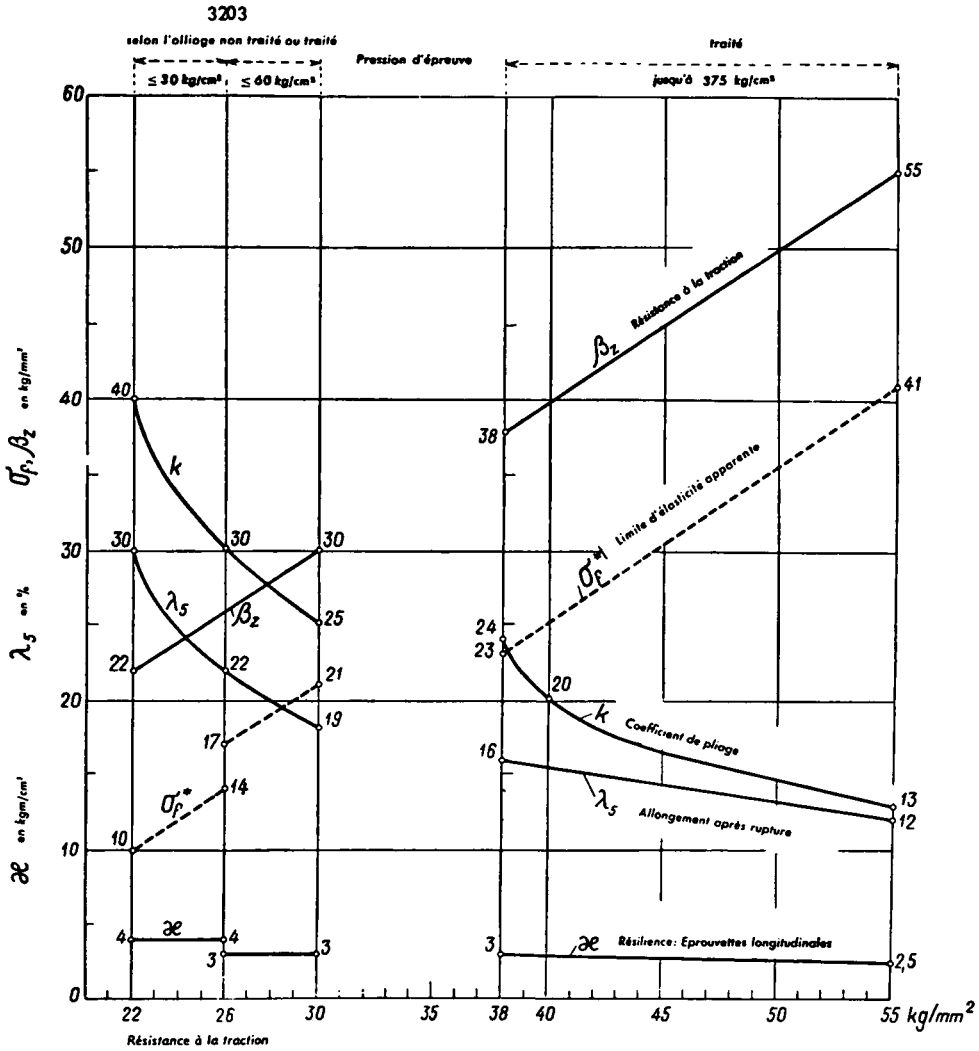
(2) En traitant le côté intérieur d'une éprouvette de 1000 mm² (33,3 x 30 mm) du matériau contenant du cuivre avec une solution aqueuse contenant 3 % de NaCl et 0,5 % de HCl, à la température ambiante pendant 72 heures, la perte de poids ne doit pas dépasser 50 mg/1000 mm².

III. Protection de la surface intérieure

La surface intérieure des récipients en alliages d'aluminium doit être recouverte d'une protection appropriée empêchant la corrosion lorsque les stations d'essai compétentes estiment que c'est nécessaire. 3202

Appendice A.2

Réceptacles en alliages d'aluminium



Appendice A.2

B. Partie B (réservée)3204-
3290C. Prescriptions relatives aux épreuves sur les boîtes et cartouches à gaz sous pression des 16° et 17° de la classe Id1. Epreuves de pression et d'éclatement sur le modèle de récipient

Des épreuves de pression hydraulique seront exécutées sur au moins 5 récipients vides de chaque modèle de récipient :

3291

- a) jusqu'à la pression d'épreuve fixée, aucune fuite ni déformation permanente visible ne devant se produire;
- b) jusqu'à l'apparition d'une fuite ou à l'éclatement, le fond concave éventuel devant d'abord s'affaisser et le récipient ne devant perdre son étanchéité ou éclater qu'à partir d'une pression de 1,2 fois la pression d'épreuve.

2. Epreuves d'étanchéité sur tous les récipients

(1) Pour l'épreuve sur les boîtes à gaz sous pression (16°) et sur les cartouches à gaz sous pression (17°) dans un bain d'eau chaude, la température du bain et la durée de l'épreuve seront choisies de manière que la pression intérieure de chaque récipient atteigne au moins 90 % de celle qui serait atteinte à 55°C.

3292

Toutefois, si le contenu est sensible à la chaleur ou si les récipients sont en une matière plastique qui se ramollit à la température de cette épreuve, la température du bain sera de 20° à 30°C, une boîte sur 2000 devant, en outre, être éprouvée à la température prévue dans l'alinéa précédent.

(2) Aucune fuite ni déformation permanente des récipients ne doivent se produire. La disposition concernant la déformation permanente n'est pas applicable aux récipients en matière plastique qui se ramollissent.

3293-
3299

APPENDICE A.3

Epreuves relatives aux matières liquides inflammables des classes IIIa et IVa

(1) Le point d'éclair est déterminé au moyen de l'un des appareils 3300 suivants :

- a) pouvant être employés aux températures ne dépassant pas 50°C :
appareil d'Abel, appareil d'Abel-Pensky, appareil Luchaire-Finances,
appareil Tag;
- b) pouvant être employés aux températures supérieures à 50°C :
appareil Pensky-Martens, appareil Luchaire-Finances;
- c) à défaut, tout autre appareil à creuset fermé, capable de donner
des résultats ne s'écartant pas de plus de 2°C de ceux que donnerait,
au même lieu, l'un des appareils ci-dessus.

(2) Pour la détermination du point d'éclair des peintures, colles
et produits visqueux semblables contenant des solvants ne peuvent être
utilisés que des appareils et méthodes d'essai qui sont appropriés à la
détermination du point d'éclair de liquides visqueux, comme
la méthode A des normes IP 170/59 ou plus récentes,
les normes allemandes DIN 53 213 et TGL 14 301 Feuille 2.

Le mode opératoire de la mesure sera :

3301

- a) pour l'appareil d'Abel, celui de la norme IP^{*/}33/34; cette norme
pourra être employée aussi pour l'appareil d'Abel-Pensky;
- b) pour l'appareil Pensky-Martens, celui de la norme IP^{*/}34/47
ou de la norme D 93/46 de l'A.S.T.M.^{**/};
- c) pour l'appareil Tag, celui de la norme D 53/46 de l'A.S.T.M.^{**/};
- d) pour l'appareil Luchaire, celui de l'Instruction annexée à
l'arrêté ministériel (France) du 26 octobre 1925, pris sous le
timbre du Ministère du Commerce et de l'Industrie et paru au
Journal officiel du 29 octobre 1925.

*/ The Institute of Petroleum, 61 New Cavendish Street, London W.1.

**/ American Society for Testing Materials, 1916 Race Str., Philadelphia 3 (Pa).

Appendice A.3

3301 Dans le cas d'emploi d'un autre appareil, le mode opératoire exigera
(suite) les précautions suivantes :

1. La détermination doit se faire à l'abri des courants d'air.
2. La vitesse d'échauffement du liquide éprouvé ne doit jamais dépasser 5°C par minute.
3. La flamme de veilleuse doit avoir une longueur de 5 mm ($\pm 0,5$ mm).
4. On doit présenter la flamme de veilleuse à l'orifice du récipient, chaque fois que la température du liquide a subi un accroissement de 1°C

3302 En cas de contestation sur le classement d'un liquide inflammable, on retiendra le numéro de classement proposé par l'expéditeur, si une contre-épreuve de mesure de point d'éclair effectuée sur le liquide en cause donne une valeur ne s'écartant pas de plus de 2°C des limites (respectivement 21°, 55° et 100°C qui figurent dans le marginal 2301. Si une contre-épreuve donne une valeur s'écartant de plus de 2°C de ces limites, on devra procéder à une deuxième contre-épreuve et on retiendra finalement la plus élevée des valeurs.

3303 La détermination du taux de peroxyde dans un liquide sera faite selon le mode opératoire suivant :

On verse dans une fiole d'Erlenmeyer une masse p (voisine de 5 g, pesée à 1 cg près) du liquide à doser; on ajoute 20 cm³ d'anhydride acétique et 1 g environ d'iodure de potassium solide pulvérisé; on agite, puis, après 10 minutes, on chauffe vers 60°C pendant 3 minutes; on laisse refroidir 5 minutes, puis on ajoute 25 cm³ d'eau; après un repos d'une demi-heure, on titre l'iode libéré au moyen d'une solution décimale d'hyposulfite de sodium, sans addition d'indicateur, la décoloration totale indiquant la fin de la réaction. Si n est le nombre de cm³ de solution d'hyposulfite nécessaire, le pourcentage de peroxyde (compté en H₂O₂) que renferme l'échantillon est obtenu par la formule $\frac{17 n}{100 p}$

3304-
3399

APPENDICE A.4

Réservé

3400-
3499

APPENDICE A.5

Prescriptions relatives aux épreuves sur les fûts en acier destinés au transport de matières liquides inflammables de la classe IIIaI. Epreuve de pression

3 fûts, par type de construction et par fabricant, doivent être soumis par immersion dans l'eau à une épreuve de pression sous une pression manométrique d'au moins 0,75 kg/cm². La pression d'épreuve doit rester inchangée et le fût rester étanche pendant une durée d'épreuve de 10 minutes. 3500

II. Epreuve de chute

Les fûts seront remplis à 95 % d'eau à 20°C et soumis à une épreuve de chute sur une plaque d'acier horizontalo, ancrée dans le sol et non élastique ou sur une plaque de béton horizontalo. La hauteur libre de chute est de 110 cm. Chaque récipient doit satisfaire aux trois épreuves ci-après : 3501

- a) chute sur un bord du fût, l'axe longitudinal du fût étant incliné, le point de choc devant être dans la verticale au-dessous du centre de gravité. Si l'un des fonds est muni d'une bonde, c'est ce fond qui sera éprouvé en premier lieu. Dans ce cas, le point de choc doit se trouver directement à côté de la bonde;
- b) chute comme sous a), sur le point de l'autre bord du fût, vis-à-vis du point de choc ad a);
- c) chute sur la ligne de la virole du fût, la ligne de choc se trouvant dans le même plan que le point de choc ad a);

Après ces épreuves, tous les fûts doivent être étanches. Ils sont encore considérés comme étanches lorsque l'intervalle de temps compris entre le détachement de 2 gouttes est supérieur à 5 minutes. Si l'un des trois fûts éprouvés n'est pas étanche, l'épreuve sera renouvelée sur 6 autres fûts du même type de construction, qui devront satisfaire à toutes les épreuves selon I et II.

Les épreuves sous I et II sont effectuées par un organisme agréé.

Appendice A.5

III. Marquage

3502 Les fûts des types de construction éprouvés seront marqués d'une manière durable par le sigle gravé ou imprimé du pays^{*/} dans lequel l'épreuve a été effectuée, ainsi que par la désignation "ADR, IIIa", ou "RID, IIIa" et par un numéro d'enregistrement, attribué par l'organisme qui a procédé aux épreuves.

IV. Rapport d'épreuve

3503 Un rapport d'épreuve doit être établi, qui donnera les indications suivantes :

1. fabricant du fût,
2. description (par exemple matériau utilisé, épaisseur des parois et des fonds, joints) et dessin,
3. résultat des épreuves,
4. marque du fût.

Un exemplaire du rapport d'épreuve est envoyé à un organisme désigné par l'autorité compétente du pays où a lieu l'épreuve.

3504-
3599

^{*/} Les sigles en question sont les signes distinctifs des véhicules automobiles en circulation internationale.

APPENDICE A.6

Tableaux : méthode pour l'application des critères de la classe de sécurité nucléaire I, méthodes d'épreuve pour emballages destinés aux matières de la classe IVb

Partie ATableauxClassification des radionucléides aux fins de transport

3600

Ad note introductive 2 de la classe IVb

NOTA - 1. L'astérisque indique que le radionucléide a été classé dans un groupe conformément au tableau du marginal 3601.

2. Pour les radionucléides qui ne figurent pas dans cette liste voir marginal 3601.

Symbole	Radionucléide	Groupe
Ac	Actinium-227	I
	Actinium-228	I
Ag	Argent-105	IV
	Argent-110m	III
	Argent-111	IV
Am	Américium-241	I
	Américium-243	I
Ar	Argon-37	VI
	Argon-37 (non comprimé) ^{1/}	VI
	Argon-41	II
	Argon-41 (non comprimé) ^{1/}	V
As	Arsenic-73	IV
	Arsenic-74	IV
	Arsenic-76	IV
	Arsenic-77	IV

^{1/} Non comprimé signifie : dont la pression absolue ramené à une température de 0°C ne dépasse pas une atmosphère (c'est-à-dire la pression moyenne de l'atmosphère à une latitude de 45° et au niveau moyen de la mer).

Symbole	Radionucléide	Groupe
At	Astate-211	III
Au	Or-193*	III
	Or-194*	III
	Or-195	III
	Or-196	IV
	Or-198	IV
	Or-199	IV
Ba	Baryum-131	IV
	Baryum-140	III
Be	Béryllium-7	IV
Bi	Bismuth-206	IV
	Bismuth-207	III
	Bismuth-210 (Rn. E)	II
	Bismuth-212	III
Bk	Berkélium-249	I
Br	Brome-82	IV
C	Carbone-14	IV
Ca	Calcium-45	IV
	Calcium-47	IV

Appendice A.6

3600
(suite)

Symbole	Radionucléide	Groupe
Cd	Cadmium-109	III
	Cadmium-115m	III
	Cadmium-115	IV
Ce	Cérium-141	IV
	Cérium-143	IV
	Cérium-144	III
Cf	Californium-249	I
	Californium-250	I
	Californium-252	I
Cl	Chlore-36	III
	Chlore-38	IV
Cm	Curium-242	I
	Curium-243	I
	Curium-244	I
	Curium-245	I
	Curium-246	I
Co	Cobalt-56*	III
	Cobalt-57	IV
	Cobalt-58m	IV
	Cobalt-58	IV
	Cobalt-60	III
Cr	Chromc-51	IV
Cs	Césium-131	III
	Césium-134m	IV
	Césium-134	III
	Césium-135	IV
	Césium-136	IV
Césium-137	IV	
Cu	Cuivre-64	IV
Dy	Dysprosium-154*	III
	Dysprosium-165	IV
	Dysprosium-166	IV

Symbole	Radionucléide	Groupe
Er	Erbium-169	IV
	Erbium-171	IV
Eu	Europium-150*	III
	Europium-152 (A) (9,2 hrs)	IV
	Europium-152 (B) (12,7 ans)	III
	Europium-154	II
	Europium-155	IV
F	Fluor-18	IV
Fe	Fer-55	IV
	Fer-59	IV
Ga	Gallium-67*	III
	Gallium-72	IV
Gd	Gadolinium-153	IV
	Gadolinium-159	IV
Ge	Germanium-71	IV
H	Hydrogène-3 voir T-Tritium	
Hf	Hafnium-181	IV
Hg	Mercure-197m	IV
	Mercure-197	IV
	Mercure-203	IV
Ho	Holmium-166	IV
I	Iode-124*	III
	Iode-125*	III
	Iode-126	III
	Iode-129	III
	Iode-131	III
	Iode-132	IV
	Iode-133	III
	Iode-134	IV
Iode-135	IV	

Appendice A.6

3600
(suite)

Symbole	Radionucléide	Groupo
In	Indium-113m	IV
	Indium-114n	III
	Indium-115m	IV
Ir	Iridium-190	IV
	Iridium-192	III
	Iridium-194	IV
K	Potassium-42*	IV
	Potassium-43*	III
Kr	Krypton-85m	III
	Krypton-85m (non comprimé) $\frac{1}{2}$	V
	Krypton-85	III
	Krypton-85 (non comprimé) $\frac{1}{2}$	VI
	Krypton-87	II
	Krypton-87 (non comprimé) $\frac{1}{2}$	V
La	Lanthane-140	IV
Lu	Lutécium-172*	III
	Lutécium-177	IV
M.p.f.	Mélange de produits de fission	II
Mg	Magnésium-28*	III
Mn	Manganèse-52	IV
	Manganèse-54	IV
	Manganèse-56	IV

$\frac{1}{2}$ Non comprimé signifie : dont la pression absolue ramenée à une température de 0°C ne dépasse pas une atmosphère (c'est-à-dire la pression moyenne de l'atmosphère à une latitude de 45° et au niveau moyen de la mer).

Symbole	Radionucléide	Groupo
Mo	Molybdène-99	IV
Na	Sodium-22	III
	Sodium-24	IV
Nb	Niobium-93m	IV
	Niobium-95	IV
	Niobium-97	IV
Nd	Néodyme-147	IV
	Néodyme-149	IV
Ni	Nickel-56*	III
	Nickel-59	IV
	Nickel-63	IV
	Nickel-65	IV
Np	Neptunium-237	I
	Neptunium-239	I
Os	Osmium-185	IV
	Osmium-191m	IV
	Osmium-191	IV
	Osmium-193	IV
P	Phosphore-32	IV
Pa	Protactinium-230	I
	Protactinium-231	I
	Protactinium-233	II
Pb	Plomb-203	IV
	Plomb-210	II
	Plomb-212	II
Pd	Palladium-103	IV
	Palladium-109	IV
Pm	Prométhium-147	IV
	Prométhium-149	IV
Po	Polonium-210	I

Appendice A.6

3600
(suite)

Symbole	Radionucléide	Groupe
Pr	Praséodyme-142	IV
	Praséodyme-143	IV
Pt	Platine-191	IV
	Platine-193m	IV
	Platine-197m	IV
	Platine-197	IV
Pu	Plutonium-238	I
	Plutonium-239	I
	Plutonium-240	I
	Plutonium-241	I
	Plutonium-242	I
Ra	Radium-223	II
	Radium-224	II
	Radium-226	I
	Radium-228	I
Rb	Rubidium-86	IV
	Rubidium-87	IV
	Rubidium naturel	IV
Rc	Rhénium-183	IV
	Rhénium-186	IV
	Rhénium-187	IV
	Rhénium-188	IV
	Rhénium naturel	IV
Rh	Rhodium-103m	IV
	Rhodium-105	IV
Rn	Radon-220	IV
	Radon-222	II
Ru	Ruthénium-97	IV
	Ruthénium-103	IV
	Ruthénium-105	IV
	Ruthénium-106	III

Symbole	Radionucléide	Groupe
S	Soufre-35	IV
Sb	Antimoine-122	IV
	Antimoine-124	III
	Antimoine-125	III
Sc	Scandium-46	III
	Scandium-47	IV
	Scandium-48	IV
Se	Sélénium-75	IV
Si	Silicium-31	IV
Sm	Samarium-145*	III
	Samarium-147	III
	Samarium-151	IV
	Samarium-153	IV
Sn	Étain-113	IV
	Étain-117m*	III
	Étain-121*	III
	Étain-125	IV
Sr	Strontium-85m	IV
	Strontium-85	IV
	Strontium-89	III
	Strontium-90	II
	Strontium-91	III
	Strontium-92	IV
T	Tritium (sous forme autre que celles ci-dessous)	IV
	Tritium (sous forme de T ₂ ou HT)	VII
	Tritium (peinture lumineuse au tritium ou tritium gazeux adsorbé sur un entraîneur solide)	VIII

Appendice A.6

3600
(suite)

Symbole	Raionucléide	Groupe
Ta	Tantal-182	III
Tb	Terbium-160	III
Tc	Technétium-96m	IV
	Technétium-96	IV
	Technétium-97m	IV
	Technétium-97	IV
	Technétium-99m	IV
Te	Tellure-125m	IV
	Tellure-127m	IV
	Tellure-127	IV
	Tellure-129m	III
	Tellure-129	IV
	Tellure-131m	III
Th	Tellure-132	IV
	Thorium-227	II
	Thorium-228	I
	Thorium-230	I
	Thorium-231	I
	Thorium-232	III
	Thorium-234	II
Thorium naturel	III	
Tl	Thallium-200	IV
	Thallium-201	IV
	Thallium-202	IV
	Thallium-204	III
Tm	Thulium-168*	III
	Thulium-170	III
	Thulium-171	IV
U	Uranium-230	II
	Uranium-232	I
	Uranium-233	II
	Uranium-234	II
	Uranium-235	III
	Uranium-236	II
	Uranium-238	III
Uranium naturel	III	

Symbole	Raionucléide	Groupe
V	Vanadium-48	IV
	Vanadium-49*	III
W	Tungstène-181	IV
	Tungstène-185	IV
	Tungstène-187	IV
Xe	Xénon-125*	III
	Xénon-125 (non comprimé) ^{1/}	III
	Xénon-131m	III
	Xénon-131m (non comprimé) ^{1/}	V
	Xénon-133	III
	Xénon-133 (non comprimé) ^{1/}	VI
	Xénon-135	II
	Xénon-135 (non comprimé) ^{1/}	V
	Y	Yttrium-88*
Yttrium-90		IV
Yttrium-91m		III
Yttrium-91		III
Yttrium-92		IV
Yttrium-93		IV
Yb	Ytterbium-175	IV
Zn	Zinc-65	IV
	Zinc-69m	IV
	Zinc-69	IV
Zr	Zirconium-93	IV
	Zirconium-95	III
	Zirconium-97	IV

^{1/} Non comprimé signifie : dont la pression absolue ramenée à une température de 0°C ne dépasse pas une atmosphère (c'est-à-dire la pression moyenne de l'atmosphère à une latitude de 45° et au niveau moyen de la mer).

Appendice A.6

3601 Formule de classification, aux fins de transport, d'un radionucléide ne figurant pas au marginal 3600

Ad note introductive 3 de la classe IVb

Radionucléide	Période physique		
	0 à 1000 jours	Plus de 1000 jours jusqu'à 10 ⁶ ans	Plus de 10 ⁶ ans
Numéro atomique de 1 à 81	Groupe III	Groupe II	Groupe III
Numéro atomique de 82 et plus	Groupe I	Groupe I	Groupe III

3602 Relations activité-masse pour le thorium naturel et l'uranium, aux fins de transport

Ad note introductive 5 de la classe IVb

Matière radioactive	Curies par gramme	Grammes par curie
Thorium naturel	$1,11 \times 10^{-7}$	9×10^6
Uranium (selon le pourcentage ci-dessous en poids d' ^{U-235})		
0,45	$5,0 \times 10^{-7}$	$2,0 \times 10^6$
0,72 (naturel)	$7,06 \times 10^{-7}$	$1,42 \times 10^6$
1,0	$7,6 \times 10^{-7}$	$1,3 \times 10^6$
1,5	$1,0 \times 10^{-6}$	$1,0 \times 10^6$
5,0	$2,7 \times 10^{-6}$	$3,7 \times 10^5$
10,0	$4,8 \times 10^{-6}$	$2,1 \times 10^5$
20,0	$1,0 \times 10^{-5}$	$1,0 \times 10^5$
35,0	$2,0 \times 10^{-5}$	$5,0 \times 10^4$
50,0	$2,5 \times 10^{-5}$	$4,0 \times 10^4$
90,0	$5,8 \times 10^{-5}$	$1,7 \times 10^4$
93,0	$7,0 \times 10^{-5}$	$1,4 \times 10^4$
95,0	$9,1 \times 10^{-5}$	$1,1 \times 10^4$

Appendice A.6

Flux neutronique à considérer, aux fins de transport, comme équivalent d'un débit de dose de 1 milliroentgen/heure

3603

Ad marginal 2453 (2), nota

Energie des neutrons	Densité de flux (neutrons/cm ² . sec)
Thermique	268
5 keV	228
20 keV	112
100 keV	32
500 keV	12
1 MeV	7,2
5 MeV	7,2
10 MeV	6,8

NOTA - Les valeurs du flux pour les énergies comprises entre celles qui sont indiquées ci-dessus seront obtenues par interpolation linéaire.

Maximums admissibles de la contamination radioactive

3604

Ad marginal 2451a 1.b), marginal 2452(1) i) et marginal 24280 de l'annexe B

Emetteur	Maximum admissible
Emetteurs bêta ou gamma	10 ⁻⁴ µCi/cm ²
Emetteur alpha	10 ⁻⁵ µCi/cm ²

NOTA - Les niveaux indiqués ci-dessus constituent les niveaux moyens admissibles pour n'importe quelle portion de 300 cm² de la surface considéré.

3605-
3620

Appendice A.6

Partie BMéthode pour l'application des critères
de la classe de sécurité nucléaire I

Ad marginal 2456 (7)

3621

Méthode de calcul

- a) Chaque colis doit être conforme aux critères énoncés au marginal 2456 (7)
- b) tout colis, qu'il soit endommagé ou non, doit être conçu de telle sorte que les matières fissiles qu'il contient soient protégées contre les neutrons thermiques;
- c) lorsqu'un faisceau parallèle de neutrons, ayant le spectre d'énergie spécifié au tableau ci-dessous, atteint un colis non endommagé sous un angle d'incidence quelconque, le facteur de multiplication des neutrons épithermiques à la surface, c'est-à-dire le rapport entre le nombre de neutrons épithermiques émis par le colis et le nombre de neutrons épithermiques pénétrant dans le colis, doit être inférieur à 1 et le spectre des neutrons émis par ledit colis supposé faisant partie d'un ensemble infini de tels colis ne doit pas être plus dur que celui des neutrons incidents;
- d) la conformité aux normes énoncées au marginal 2456 (7) b) 2. doit être prouvée.

Appendice A.6

Spectre énergétique des neutrons^{*/} à utiliser3621
(suite)

Energie neutronique E	Pourcentage de neutrons ayant une énergie inférieure à E
11 MeV	100
2,4 MeV	80,2
1,1 MeV	59
0,55 MeV	46
0,26 MeV	37,3
0,13 MeV	31,9
43 keV	26,3
10 keV	21
1,6 keV	15,6
0,26 keV	11,1
42 eV	7,2
5,5 eV	3,6
0,4 eV	0

^{*/} Ce spectre correspond à la portion épithermique du spectre à l'état d'équilibre émis par un colis comportant un écran de bois de 5 cm d'épaisseur et faisant partie d'un ensemble critique de tels colis.

Modèle physique

3622

(1) Description des emballages

- a) L'emballage est construit de telle sorte que la matière fissile soit entourée par une couche d'une matière capable d'absorber tous les neutrons thermiques incidents^{*/} et que cet absorbeur de neutrons soit lui-même entouré par une épaisseur d'au moins 10,2 cm d'un bois ayant une teneur en hydrogène d'au moins 6,5 % en poids, la plus petite dimension extérieure de cette enveloppe de bois ne devant pas être inférieure à 30,5 cm.

^{*/} Cette couche peut être une enveloppe de cadmium d'au moins 0,38 mm d'épaisseur, équivalant à 0,325 g de Cd par cm².

Appendice A.6

3622 b) L'emballage est construit de telle sorte que, dans les conditions
(suite) qui résulteraient des épreuves prévues aux marginaux 3642 à 3646
et 3648 à 3651 du présent appendice, le contenu fissile reste
entouré par la couche absorbante de neutrons, que cet absorbeur de
neutrons reste entouré de bois, que ce bois ne soit pas affecté
dans une mesure telle que l'épaisseur subsistante soit inférieure
à 9,2 cm ou que la plus petite dimension extérieure du bois restant
soit inférieure à 28,5 cm.

(2) Contenu admissible

Ce contenu ne doit pas dépasser les masses admissibles de matière
fissile, indiquées dans les tableaux I à X ci-après, compatibles avec
la nature de la matière,
la modération maximale,
le diamètre maximal (ou volume)

qui résulteraient de la soumission de l'emballage aux conditions corres-
pondant aux épreuves précitées sous (1) b) ci-dessus.

NOTA - Un calcul détaillé pour un emballage donné, selon la méthode
exposée au marginal 3621, peut fournir des valeurs moins restrictives

Appendice A.6

3622
(suite)

TABLEAU I

Solutions aqueuses de nitrate de plutonium

Masse admissible de nitrate de plutonium par colis en fonction de la densité du bois de l'emballage

I.1. Limitée par le diamètre intérieur maximal du récipient interne														
Densité du bois n'excédant pas 1,25 g/cm ³ et n'étant pas inférieure à														
Diamètre du récipient interne ne dépassant pas (cm)	0,6	0,65	0,7	0,75	0,8	0,85	0,9	0,95	1,0	1,05	1,1	1,15	1,2	1,25
kg de Pu(NO ₃) ₄ par colis														
10,16	← illimité													
illimité	0,044	0,108	0,171	0,232	0,291	0,348	0,40	0,46	0,51	0,55	0,59	0,63	0,66	0,69
I.2 Limitée par le volume intérieur maximal du récipient interne														
Densité du bois n'excédant pas 1,25 g/cm ³ et n'étant pas inférieure à														
Volume du récipient interne ne dépassant pas (litres)	0,6	0,65	0,7	0,75	0,8	0,85	0,9	0,95	1,0	1,05	1,1	1,15	1,2	1,25
kg de Pu(NO ₃) ₄ par colis														
2	0,310	0,61	1,06	1,64	2,37	3,24	9,2	9,2	9,2	9,2	9,2	9,2	9,2	9,2
3	0,096	0,271	0,50	0,77	1,42	1,55	9,2	9,2	9,2	9,2	9,2	9,2	9,2	9,2
4	0,044	0,155	0,193	0,271	1,42	1,42	1,42	1,42	1,42	1,82	2,44	3,17	4,04	5,03
5	0,044	0,108	0,173	0,240	1,42	1,42	1,42	1,42	1,42	1,42	1,42	1,42	1,42	1,42
7	0,044	0,108	0,171	0,232	1,42	1,42	1,42	1,42	1,42	1,42	1,42	1,42	1,42	1,42
illimité	0,044	0,108	0,171	0,232	0,291	0,348	0,40	0,46	0,51	0,55	0,59	0,63	0,66	0,69

3622
(suite)

TABLEAU II
Solutions aqueuses de fluorure d'uranyle* ou de nitrate d'uranyle*
Masse admissible d'uranium par colis
en fonction de la densité du bois de l'emballage

Appendice A.6

II.1. Limitée par le diamètre intérieur maximal du récipient interne	
Diamètre du récipient interne ne dépassant pas (cm)	Densité du bois n'excédant pas 1,25 g/cm ³ et n'étant pas inférieure à
0,6 0,65 0,7 0,75 0,8 0,85 0,9 0,95 1,0 1,05 1,1 1,15 1,2 1,25	
kg d'uranium par colis	
10,16	
illimité	← illimité →
0,084 0,120 0,157 0,193 0,231 0,267 0,301 0,335 0,370 0,400 0,429 0,456 0,478 0,498	
II.2. Limitée par le volume intérieur maximal du récipient interne	
Volume du récipient interne ne dépassant pas (litres)	Densité du bois n'excédant pas 1,25 g/cm ³ et n'étant pas inférieure à
0,6 0,65 0,7 0,75 0,8 0,85 0,9 0,95 1,0 1,05 1,1 1,15 1,2 1,25	
kg d'uranium par colis	
2	0,152 0,380 0,66 1,01 1,47 2,00 2,66 3,50 4,64 6,04 7,62 9,39 11,3 13,3
3	0,084 0,223 0,416 0,65 0,93 1,25 1,58 1,96 2,34 2,74 3,16 3,57 3,99 4,42
4	0,084 0,120 0,157 0,193 0,231 0,274 0,356 0,498 0,73 1,05 1,47 2,02 2,70 3,55
5	0,084 0,120 0,157 0,193 0,231 0,267 0,301 0,495 0,57 0,66 0,74 0,84 0,92 1,02
7	0,084 0,120 0,157 0,193 0,231 0,267 0,301 0,347 0,406 0,467 0,53 0,60 0,66 0,73
illimité	0,084 0,120 0,157 0,193 0,231 0,267 0,301 0,335 0,370 0,400 0,429 0,456 0,478 0,498

*/ Uranium ne contenant pas l'isotope 233 et dont la teneur en uranium-235 ne dépasse pas 93,5 % en poids.

Appendice A.6

TABLEAU III

Composés ou mélanges non hydrogénés d'uranium^{*/}
dont la concentration en uranium-235 ne dépasse pas 4,8 g/cm³^{**/}

(y compris l'uranium métal dont le taux d'enrichissement en uranium-235 ne dépasse pas 25 % en poids, sans ralentisseur)

Masse admissible d'uranium par colis en fonction de la densité du bois de l'emballage

III.1. Limitée par le diamètre intérieur maximal du récipient interne	
Diamètre du récipient interne ne dépassant pas (cm)	Densité du bois n'excédant pas 1,25 g/cm ³ et n'étant pas inférieure à 0,6
10,16	kg d'uranium par colis
illimité	illimité 0,69
III.2. Limitée par le volume intérieur maximal du récipient interne	
Volumé du récipient interne ne dépassant pas (litres)	Densité du bois n'excédant pas 1,25 g/cm ³ et n'étant pas inférieure à
3	0,65
4	0,7
5	0,75
7	0,8
illimité	0,85
kg d'uranium par colis	
3	12,2
4	10,0
5	7,8
7	7,8
illimité	3,63
	1,41
	0,69
	14,5
	7,8
	3,63
	1,41
	0,69

^{*/} Uranium ne contenant pas l'isotope 233 et dont la teneur en uranium-235 ne dépasse pas 93,5 % en poids.

^{**/} Les mélanges contenant du béryllium ou du deutérium sont exclus et la masse de carbone ne doit pas être plus de cinq fois supérieure à la masse d'uranium admissible.

3622
(suite)

3622
(suite)

Appendice A.6

TABLEAU IV

Composés ou mélanges non hydrogénés d'uranium^{*/}
dont la concentration en uranium-235 ne dépasse pas 2,6 g/cm³**/

(y compris l'uranium métal dont le taux d'enrichissement en uranium-235 ne dépasse pas 50 % en poids, sans ralentisseur)

Masse admissible d'uranium par colis en fonction de la densité du bois de l'emballage

IV.1. Limitée par le diamètre intérieur maximal du récipient interne	
Diamètre du récipient interne ne dépassant pas (cm)	Densité du bois n'excédant pas 1,25 g/cm ³ et n'étant pas inférieure à
0,6	0,65
0,7	0,75
0,8	0,85
0,9	0,95
1,0	1,05
1,1	1,15
1,2	1,25
illimité	illimité
kg d'uranium par colis	
7,5	illimité
8	illimité
8,5	illimité
9	illimité
9,5	illimité
10	illimité
illimité	illimité
IV.2. Limitée par le volume intérieur maximal du récipient interne	
Volume du récipient interne ne dépassant pas (litres)	Densité du bois n'excédant pas 1,25 g/cm ³ et n'étant pas inférieure à
0,65	0,65
0,7	0,75
0,8	0,85
0,95	0,95
1,0	1,0
kg d'uranium par colis	
3	7
4	4,8
5	3,63
7	1,41
illimité	0,69

^{*/} Uranium ne contenant pas l'isotope 233 et dont la teneur en uranium-235 ne dépasse pas 93,5 % en poids.
^{**/} Les mélanges contenant du béryllium ou du deutérium sont exclus et la masse de carbone ne doit pas être

Appendice A.6

3622
(suite)

TABLEAU VII

Composés ou mélanges non hydrogénés de plutonium dont la concentration en plutonium-239 ne dépasse pas 10 g/cm^3 *

Masse admissible de plutonium par colis en fonction de la densité du bois de l'emballage

VII.1. Limitée par le diamètre intérieur maximal du récipient interne			
Diamètre du récipient interne ne dépassant pas (cm)	kg de plutonium par colis		
6	←	illimité	→
6,5	3,60	4,2	←
7	3,60	4,2	4,7
7,5	3,60	4,2	4,7
10	3,60	4,2	4,7
illimité	0,405	0,405	0,405
			5,9
			7,1
			7,1
			8,3
			9,6
			8,9
			0,405
			0,405
			0,405

VII.2. Limitée par le volume intérieur maximal du récipient interne			
Volume du récipient interne ne dépassant pas (litres)	kg de plutonium par colis		
3	3,60	4,2	4,7
4	3,60	3,84	3,84
5	2,44	2,44	2,44
7	1,20	1,20	1,20
illimité	0,405	0,405	0,405
			5,3
			3,84
			2,44
			1,20
			0,405

VII.1.2. Limitée par le volume intérieur maximal du récipient interne			
Volume du récipient interne ne dépassant pas (litres)	kg de plutonium par colis		
Densité du bois n'excédant pas $1,25 \text{ g/cm}^3$ et n'étant pas inférieure à	0,6	0,65	0,7
			0,75
			0,8

*/ Les mélanges contenant du béryllium et du deutérium sont exclus et la masse de carbone ne doit pas être supérieure à 1/10 de la masse de plutonium admissible.

3622
(suite)

Appendice A.6

TABLEAU VIII

Plutonium métal sans ralentisseurMasse admissible de plutonium par colis
en fonction de la densité du bois de l'emballage

VIII.1. Limitée par le diamètre intérieur maximal du récipient interne	
Diamètre du récipient interne ne dépassant pas (cm)	Densité du bois n'excédant pas 1,25 g/cm ³ et n'étant pas inférieure à
	0,6 0,65 0,7 0,75 0,8 0,85
kg de plutonium par colis	
4	3,20 ← illimité →
10	3,60 3,90 4,2 4,4 4,5
illimité*/	0,405 0,405 0,405 0,405 0,405
illimité*/	3,20 3,90 4,2 4,4 4,5
VIII.2. Limitée par le volume intérieur maximal du récipient interne	
Volume du récipient interne ne dépassant pas (litres)	Densité du bois n'excédant pas 1,25 g/cm ³ et n'étant pas inférieure à
	0,6 0,65 0,7 0,75 0,8 0,85
kg de plutonium par colis	
3	3,20 3,60 3,90 4,2 4,4 4,5
4	3,20 3,60 3,84 3,84 3,84 3,84
5	2,44 2,44 2,44 2,44 2,44 2,44
7	1,20 1,20 1,20 1,20 1,20 1,20
illimité*/	0,405 0,405 0,405 0,405 0,405 0,405
illimité*/	3,20 3,60 3,90 4,2 4,4 4,5

*/ Ces masses plus importantes sont admissibles lorsque le produit fissile se présente sous la forme de morceaux de métal massif ne pesant pas moins de 2 kg chacun et dont les surfaces sont exemptes de parties rentrantes.

Appendice A.6

3622
(suite)

TABLEAU X
Solutions aqueuses de nitrate d'uranium-233 ou de fluorure d'uranium-233
Masse admissible d'uranium par colis en fonction de la densité du bois de l'emballage

X.1. Limitée par le diamètre intérieur maximal du récipient interne																		
Diamètre du récipient interne ne dépassant pas (cm)		Densité du bois n'excédant pas 1,25 g/cm ³ et n'étant pas inférieure à																
		0,6	0,65	0,7	0,75	0,8	0,85	0,9	0,95	1,0	1,05	1,1	1,15	1,2	1,25			
		kg d'uranium par colis																
9		← illimité →																
9,5		0,035	0,067	← illimité →														
10		0,035	0,067	0,100	← illimité →													
illimité		0,035	0,067	0,100	0,134	0,169	0,200	0,231	0,261	0,289	0,316	0,340	0,361	0,371	0,391			
X.2. Limitée par le volume intérieur du récipient interne																		
Volume du récipient interne ne dépassant pas (litres)		Densité du bois n'excédant pas 1,25 g/cm ³ et n'étant pas inférieure à																
		0,6	0,65	0,7	0,75	0,8	0,85	0,9	0,95	1,0	1,05	1,1	1,15	1,2	1,25			
		kg d'uranium par colis																
2		0,152	0,309	0,475	0,71	0,99	1,33	1,71	2,11	2,54	2,99	3,44	3,94	4,41	4,8			
3		0,085	0,133	0,180	0,228	0,285	0,332	0,389	0,446	0,50	0,56	0,60	0,67	0,73	0,78			
4		0,085	0,109	0,133	0,175	0,213	0,266	0,304	0,356	0,408	0,460	0,51	0,57	0,63	0,69			
5		0,035	0,076	0,114	0,152	0,190	0,223	0,256	0,292	0,323	0,356	0,389	0,422	0,451	0,484			
7		0,035	0,073	0,109	0,142	0,175	0,204	0,235	0,263	0,289	0,318	0,342	0,368	0,394	0,420			
illimité		0,035	0,067	0,100	0,134	0,169	0,200	0,231	0,261	0,289	0,316	0,340	0,361	0,377	0,391			

3623-
3640

Appendice A.6

Partie CMéthodes d'épreuveI. EmballageGénéralités

(1) Les épreuves doivent être pratiquées sur des échantillons ou des prototypes de l'emballage du modèle considéré. Toutefois, la preuve que le modèle d'emballage satisfait aux conditions requises peut également être faite par le calcul ou par toute autre preuve pertinente. 3641

(2) Nombre d'échantillons ou de prototypes à soumettre aux épreuves

Pour concilier l'économie et la sécurité, le nombre d'échantillons ou de prototypes de l'emballage à soumettre aux épreuves dépendra à la fois du nombre d'emballages du type considéré qui seront produits et utilisés, de la fréquence de leur utilisation et du prix de revient unitaire des emballages très onéreux. Pour les échantillons et prototypes d'un projet d'emballage qui doivent être soumis à des épreuves, un programme de ces épreuves doit être préparé, indiquant les épreuves réelles à faire, leur ordre et le nombre d'échantillons ou de prototypes nécessaires. Les résultats des épreuves peuvent en exiger un plus grand nombre pour satisfaire aux prescriptions des méthodes en ce qui concerne le dommage maximal.

(3) Préparation d'un échantillon ou prototype d'emballage en vue des épreuves

- a) Tout emballage doit être examiné avant d'être soumis aux épreuves, afin d'en identifier et d'en noter les défauts ou avaries et notamment :
1. non-conformité aux spécifications ou aux plans;
 2. vices de construction;
 3. corrosion ou autres détériorations;
 4. distorsion des éléments.

Appendice A.6

- 3641 (suite)
- b) L'emballage doit être débarrassé de toute salissure et humidité.
 - c) L'emballage doit être la réplique exacte de celui qui servira au transport; il doit comporter notamment toutes fixations, enveloppes, cadres et autres accessoires extérieurs. Le contenu du colis échantillon doit simuler le mieux possible la matière radioactive à transporter. Les effets d'un échauffement spontané par suite de la désintégration radioactive pourront être évalués séparément, mais il devra en être tenu compte dans l'évaluation des résultats des deux épreuves, chute libre et épreuve thermique. Le contenu peut inclure une matière radioactive appropriée. Le poids du colis échantillon soumis aux épreuves doit être égal à celui des colis réels (emballages + contenu).
 - d) L'enveloppe de confinement doit être clairement identifiable.
 - e) Les parties extérieures de l'emballage doivent être clairement identifiées afin que l'on puisse se référer aisément et sans ambiguïté à tout point de celles-ci.

(4) Vérification de l'intégrité de l'enveloppe de confinement et de l'écran

Après avoir soumis le colis échantillon à l'une quelconque des épreuves prévues aux marginaux 3542 à 3651, il faut encore démontrer que le confinement et la fonction-écran sont préservés dans la mesure requise pour le type d'emballage considéré. Un moyen de faire cette preuve consiste à vérifier le confinement et la fonction-écran selon les méthodes indiquées au marginal 3652.

Méthodes prévues pour les épreuves visées aux marginaux 2452(3i), (5)a et (6)a, 2455(1b), (3), (4)a et d, (6)b et c, 2456(6), (7)a1. et b)2., (9), (10)a et b)2. et 3622(1b)

3642

Le modèle de colis échantillon doit être soumis à chacune des épreuves indiquées ci-après dont il n'est pas expressément exempté. Un échantillon doit être soumis successivement à au moins deux des épreuves dont le modèle de colis n'est pas expressément exempté.

Appendice A.6

Epreuve d'aspersion d'eau suivie d'une chute libre

(1) Exemptions

3643

Sont exemptés de cette épreuve les emballages dont l'enveloppe extérieure est faite entièrement de métal, de bois, de céramique, de matière plastique ou d'une combinaison quelconque de ces matériaux.

(2) Méthode

- a) i) Le colis échantillon reposant sur sa base, sur une aire horizontale, est aspergé par un jet en pluie venant successivement de quatre directions, comme il est indiqué sous d) ci-après, pendant 30 minutes dans chaque direction, les changements de direction étant effectués le plus rapidement possible; ou
- ii) le colis échantillon reposant sur sa base, sur une aire horizontale, est aspergé simultanément, dans les quatre directions, comme il est indiqué sous d) ci-après, pendant au moins 30 minutes;
- b) le colis échantillon non séché est soumis à l'épreuve de chute libre de 1,20 m de hauteur spécifiée au marginal 3644, immédiatement après l'aspersion si l'on a utilisé la méthode décrite sous a)i) ci-dessus, ou après un délai de 1 h 30 à 2 h 30 si l'on a utilisé la méthode décrite sous a)ii) ci-dessus;
- c) l'eau doit être projetée sous une pression de $2 \pm 0,3 \text{ kg/cm}^2$, conformément aux prescriptions suivantes :
- i) le jet d'eau doit avoir la forme d'un cône plein d'une ouverture de 35° au sommet, mesurée à la sortie de la lance;
- ii) le débit de chaque jet doit être de 230 ± 23 litres à l'heure;
- iii) plus de 50% des gouttes d'eau doivent avoir un diamètre compris entre 3 et 5 mm;

Appendice A.6

- 3643 (suite) d) le jet doit être dirigé de haut en bas sur le colis échantillon d'une distance de 2,40 m (mesurée de l'ajutage à un coin ou un bord du colis) sous un angle de 45° avec l'horizontale, l'axe du jet étant dans un plan vertical défini comme suit :
- i) pour les colis échantillons rectangulaires, ce plan est celui de la diagonale joignant le coin visé au coin opposé;
 - ii) pour les colis échantillons cylindriques, ils doivent reposer sur une de leurs faces planes et le jet doit être dirigé selon quatre directions perpendiculaires successivement.
- L'eau doit pouvoir s'écouler au fur et à mesure; autrement dit, le colis ne devra pas baigner dans une mare d'eau.

Épreuve de chute libre

3644

(1) Exemptions

Sont exemptées de cette épreuve les bouteilles destinées à contenir des gaz comprimés sous une pression supérieure à 7 kg/cm^2 .

(2) Méthode

- a) On fait tomber le colis échantillon sur la cible de manière à lui faire subir le plus de dommages possible du point de vue des éléments de sécurité à vérifier;
- b) la hauteur de chute mesurée entre le point le plus bas du colis échantillon et la surface de la cible doit être de 1,20 m;
- c) en outre, pour les emballages rectangulaires en fibres agglomérées ou en bois et dont le poids ne dépasse pas 50 kg, un échantillon distinct doit subir une épreuve de chute libre, d'une hauteur de 30 cm, sur chacun de ses coins;
- d) en outre, pour les colis échantillons cylindriques en fibres agglomérées dont le poids ne dépasse pas 100 kg, un échantillon distinct doit être soumis à une épreuve de chute libre, d'une hauteur de 30 cm, sur chaque quart de chacune des arêtes circulaires;

Appendice A.6

- e) pour les colis de la classe de sécurité nucléaire II, le colis échantillon destiné à subir l'épreuve scus b) doit, avant cette épreuve, être soumis à une épreuve de chute libre, d'une hauteur de 30 cm, sur chacun de ses coins ou, si le colis échantillon est de forme cylindrique, sur chaque quart de chacune des arêtes circulaires.

3644
(suite)

(3) Cible

La cible sur laquelle tombe l'emballage doit être une surface rigide, unie, plane et horizontale. Elle peut être constituée, par exemple, par la face supérieure d'un bloc en un matériau d'une masse suffisante pour absorber les chocs sans subir de déplacement appréciable. La surface de la cible peut être recouverte d'une plaque protectrice en acier.

Epreuve de compression

Méthode

Le colis échantillon doit être soumis pendant au moins 24 heures à une force de compression égale à la plus forte des deux valeurs suivantes : cinq fois son poids ou le produit de 1300 kg/m^2 par l'aire de projection verticale du colis échantillon, exprimée en m^2 . Cette force sera appliquée uniformément aux deux faces opposées du colis, l'une d'elles étant la base sur laquelle il repose normalement.

3645

Epreuve de pénétration

Méthode

(1) Le colis échantillon sera placé sur une surface rigide, plane et horizontale, dont le déplacement devra rester insignifiant lors de l'exécution de l'épreuve.

3646

(2) Une barre à extrémité hémisphérique de 32 mm de diamètre et pesant 6 kg, dont l'axe longitudinal est orienté verticalement, est lâchée au-dessus du colis échantillon et guidée de sorte que son extrémité vienne frapper le centre de la partie la plus fragile de l'emballage et qu'elle heurte l'enveloppe de confinement si elle pénètre suffisamment loin.

Appendice A.6

3646 (suite) (3) La hauteur de chute de la barre mesurée entre l'extrémité inférieure de celle-ci et la surface supérieure du colis échantillon doit être de 1 m. Cette barre doit être en un matériau dont les déformations doivent rester insignifiantes lors de l'exécution de l'épreuve.

Méthodes prévues pour les épreuves visées au marginal 2452(5)b) et c)

3647

(1) Exemptions

Sont exemptés de cette épreuve :

- a) les emballages du type A destinés à des liquides et satisfaisant aux prescriptions du marginal 2452(5)b)1. ou 2.;
- b) les enveloppes de confinement des emballages du type A destinés au tritium d'une activité inférieure à 200 Ci ou à d'autres gaz d'une activité totale inférieure à 20 Ci.

(2) Méthode

- a) i) Pour les emballages du type A destinés à des liquides, on fait tomber le colis sur la cible de manière à lui faire subir le dommage maximal au point de vue du confinement;
- ii) pour les emballages du type A destinés à des gaz, on fait tomber l'enveloppe de confinement sur la cible de manière à lui faire subir le dommage maximal au point de vue du confinement;
- b) la hauteur de chute mesurée entre la partie inférieure du colis échantillon, dans le cas visé sous a) i), ou de l'enveloppe de confinement, dans le cas visé sous a) ii), et la surface supérieure de la cible doit être de 9 m.

(3) Cible

La cible doit être une surface plane horizontale telle que tout accroissement de sa résistance à un déplacement ou à une déformation sous le choc n'aggrave pas sensiblement le dommage subi par le colis échantillon ou l'enveloppe de confinement. Une telle surface peut être, par exemple, une plaque d'acier posée sur un bloc de béton d'une masse au moins dix fois supérieure à celle de tout colis échantillon soumis à cette épreuve. Le bloc

Appendice A.6

de béton doit reposer sur un sol ferme et la plaque d'acier, d'une épaisseur minimale de 1,25 cm, doit être placée sur le béton lorsque celui-ci est frais afin d'assurer une parfaite adhésion.

3647
(suite)

Méthodes prévues pour les épreuves visées aux marginaux 2452 (3) i) et (6) a), 2455 (1) b), (4) a), d), f) et h), (6) b), 2456 (7) a) 1. et b) 2., (10) a) et b) 2. et 3622 (1) b)

Le colis échantillon doit être soumis aux effets cumulatifs de l'épreuve mécanique visée au marginal 3649 de l'épreuve thermique visée au marginal 3650 et, à moins qu'il n'en soit spécifiquement exempté, de l'épreuve d'immersion visée au marginal 3651 et ce dans l'ordre ci-dessus indiqué.

3648

Epreuve mécanique

(1) Exemptions : néant.

3649

(2) L'épreuve consiste dans les deux chutes mentionnées ci-après, dont l'ordre doit être choisi de façon que les dommages subis soient tels que l'épreuve thermique à laquelle le colis doit ensuite être soumis produise le maximum d'effets. Ces deux chutes sont définies dans les alinéas (3) et (4) ci-après.

(3) a) On fait tomber le colis échantillon sur une cible de manière à lui faire subir le dommage maximal;

b) la cible doit être telle qu'elle est définie au marginal 3647 (3);

c) la hauteur de chute mesurée entre le point le plus bas du colis échantillon et la face supérieure de la cible doit être de 9 m.

(4) a) On fait tomber le colis échantillon sur une cible de manière à lui faire subir le dommage maximal;

b) la cible est constituée d'une barre pleine en acier doux ayant une section circulaire de 15 cm \pm 0,5 cm de diamètre, montée verticalement d'une manière rigide sur le socle décrit au marginal 3647 (3).

Appendice A.6

3649
(suite)

La surface de la cible doit être plane et horizontale, son arête ayant un arrondi d'un rayon de 6 mm au plus; elle doit avoir une longueur de 20 cm, à moins qu'une barre plus longue ne puisse causer des dommages plus graves, auquel cas on utilisera une barre suffisamment longue pour causer un maximum de dommages;

c) la hauteur de chute mesurée entre le point le plus bas du colis échantillon et la surface supérieure de la cible doit être de 1 m.

Epreuve thermique

3650

(1) Exemptions : néant.

(2) Une épreuve thermique sera considérée comme satisfaisante si la quantité de chaleur reçue par le colis échantillon n'est pas inférieure à celle qui résulterait de l'exposition du colis entier pendant 30 minutes à un milieu rayonnant de 800°C ayant un coefficient de rayonnement de 0,9, en admettant que les surfaces du colis aient un coefficient d'absorption de 0,8.

Si l'emballage comporte une isolation thermique susceptible d'être partiellement perdue dans des conditions autres que celles simulées par les épreuves prévues aux marginaux 3643 à 3646 et 3649 (par exemple ripage brutal du colis) on admettra en outre que 50, % seulement de la superficie de l'emballage est protégée par cette structure.

(3) Méthode

La méthode d'exécution de l'épreuve thermique qui est décrite ci-après est considérée comme satisfaisant aux conditions spécifiées sous (2) ci-dessus :

a) le colis échantillon, à la température ambiante, est exposé à un feu à l'air libre satisfaisant aux conditions de l'alinéa b) ci-après. Le colis est maintenu de telle façon que sa partie inférieure soit située à 1 m au-dessus du fond du réservoir contenant le combustible. La structure soutenant le colis doit être telle

Appendice A.6

- qu'elle ne soustrait à l'action directe de la chaleur qu'une fraction minime de la surface du colis. La position du colis doit être telle qu'il en résulte un maximum de dommages;
- b) le feu doit provenir de la combustion à l'air libre d'un hydrocarbure obtenu par distillation du pétrole à une température maximale de 330°C, ayant un point d'éclair non inférieur à 46°C et un pouvoir calorifique supérieur de 11 100 à 11 700 kilocalories/kg. Le feu doit être tel que tous les côtés du colis soient exposés à une flamme lumineuse d'une épaisseur comprise entre 0,7 et 3 m. Le réservoir aura une profondeur suffisante pour que le combustible le remplisse pratiquement jusqu'au bord;
- c) le colis échantillon est exposé au feu pendant 30 minutes dans les conditions définies ci-dessus. Il ne doit pas être artificiellement réfrigéré avant qu'un délai de trois heures se soit écoulé, à moins que l'on ne puisse démontrer, à l'aide d'un thermocouple ou par toute autre méthode, que la température intérieure a commencé à baisser.

3650
(suite)Preuve d'immersion

(1) Exemptions

Les colis autres que ceux des classes de sécurité nucléaire I ou II.

3651

(2) Méthode

- a) Le colis doit être immergé de manière que le joint ou les joints à éprouver soient sous une hauteur d'eau d'au moins 0,9 m pendant au moins 8 heures;
- b) au moment de l'immersion, la température du colis échantillon doit être supérieure de 5 à 15°C à celle de l'eau.

Appendice A.6

Vérification du confinement et de la fonction-écran

3652

(1) Étanchéité

N'importe quelle épreuve normalement acceptable peut être utilisée pour établir que les conditions du marginal 3641 (4) sont respectées.

(2) Fonction-écran

a) Pour les emballages des types A et B, à la suite des épreuves décrites aux marginaux 3642 à 3646.

1. Au moyen d'un film radiographique ou d'un instrument approprié, on vérifiera sur toute la surface du colis échantillon contenant une source appropriée que l'efficacité de la fonction-écran n'a pas sensiblement diminué.

2. Le membre de phrase "l'efficacité de la fonction-écran n'a pas sensiblement diminué" signifie que le débit de dose du rayonnement en un point quelconque de la surface du colis échantillon, lorsque celui-ci contient une source d'iridium-192, n'a pas augmenté de façon notable après les épreuves pertinentes. Si l'emballage n'est destiné qu'à un nucléide particulier, ce dernier peut servir de source à la place de l'iridium-192.

b) Pour les emballages du type B, à la suite des épreuves décrites aux marginaux 3648 à 3651.

1. Au moyen d'un instrument approprié, on vérifiera sur toute la surface du colis échantillon contenant une source appropriée si l'efficacité de la fonction-écran a diminué.

2. Si l'on constate que la fonction-écran a perdu de son efficacité en un point quelconque de la surface du colis échantillon, il faut établir, par des mesures et par le calcul, que les rayonnements émanant du colis satisfont aux conditions prévues au marginal 2452 (6) a) ii).

3653-
3660

Appendice A.6

II. Capsules

[Marginal 2450, nota 4 b)]

Généralités

- (1) La construction de la capsule échantillon à éprouver doit être celle qui est prévue pour le transport et son contenu doit être aussi semblable que possible à la matière radioactive que la capsule échantillon considérée doit contenir, notamment en ce qui concerne les rayonnements et l'activité spécifique. 3661
- (2) Une capsule échantillon différente peut être utilisée pour chacun des épreuves énumérées au marginal 3662.
- (3) Après chaque épreuve, il sera procédé à une vérification d'étanchéité par une méthode qui ne devra pas être moins sensible que la méthode décrite au marginal 3663.

Méthodes d'épreuve

- (1) Epreuve de résistance au choc 3662
- On fait tomber la capsule échantillon sur une cible d'une hauteur de 9 m. La cible doit être constituée par une surface plane horizontale telle que tout accroissement de sa résistance à un déplacement ou à une déformation sous le choc de la capsule n'aggrave pas sensiblement le dommage subi par celle-ci.
- (2) Epreuve de percussion
- La capsule échantillon est placée sur une feuille de plomb reposant sur une surface dure et lisse; on la frappe avec la face plate d'un marteau en acier, de manière à produire un choc équivalent à celui que provoquerait un poids de 1,4 kg tombant en chute libre d'une hauteur de 1 m. La face plate du marteau doit avoir 2,5 cm de diamètre, son arête étant un arrondi d'un rayon d'au moins 3 mm. Le plomb dont le coefficient de dureté sera de 3,5 à 4,5 selon l'échelle Vickers aura une épaisseur maximale de 25 mm et sera de dimensions plus grandes que la capsule. Si l'on répète l'épreuve, il faut placer chaque fois la capsule sur une partie intacte du plomb.

Appendice A.6

3662
(suite)

(3) Epreuve thermique

La capsule échantillon est chauffée dans de l'air jusqu'à la température de 800°C; elle est maintenue à cette température pendant 10 minutes, après quoi on la laissera refroidir.

(4) Epreuve d'immersion

La capsule échantillon est immergée pendant 24 heures dans l'eau à la température ambiante. L'eau doit avoir un P_H compris entre 6 et 8 et une conductivité maximale de 10 micromhos par cm.

Méthode d'évaluation de l'étanchéité

3663

(1) Epreuve 1

Immerger la capsule échantillon dans une solution qui ne peut pas attaquer la matière dont la capsule est composée et qui, dans les conditions de cette épreuve, s'est révélée capable d'entraîner le radionucléide en cause. Chauffer la solution jusqu'à 50°C ± 5°C et la maintenir pendant 8 heures à cette température.

(2) Epreuve 2

Conserver la capsule échantillon pendant sept jours au moins et répéter l'épreuve 1.

Si l'activité totale de chaque solution est inférieure à 0,05 microcurie, la capsule sera considérée comme étanche.

3664-
3699

APPENDICE A.7

Réservé.

3700-
3799

APPENDICE A.8

Réservé.

3800-
3899

APPENDICE A.9

1. Prescriptions relatives aux étiquettes de danger

A l'exception des étiquettes N^{os} 6 A et 6 B les dimensions prescrites pour les étiquettes sont celles du format normal A 5 (148 x 210 mm). Les dimensions des étiquettes à apposer sur les colis peuvent être réduites jusqu'au format A 7 (74 x 105 mm). Les étiquettes N^{os} 6 A et 6 B doivent avoir 10 cm de côté. 3900

(1) Les étiquettes de danger lorsqu'elles sont exigées par les dispositions de la présente annexe doivent être collées sur les colis ou fixées d'une autre manière appropriée. Ce n'est qu'au cas où l'état extérieur d'un colis ne le permettrait pas qu'elles seraient collées sur des cartons ou tablettes solidement attachés aux colis. Les étiquettes peuvent être remplacées sur les emballages d'expédition par des marques de danger indélébiles correspondant exactement aux modèles prescrits. 3901

(2) Il incombe à l'expéditeur d'apposer les étiquettes sur les colis et, le cas échéant, sur les containers.

2. Explication des figures

Les étiquettes de danger prescrites pour les matières et objets des classes I à VII (voir le tableau ci-joint) signifient : 3902

N^o 1 (bombe noire sur fond orange) : sujet à l'explosion;
prescrite aux marginaux
2037(1), 2075 et 2713;

N^o 2 (flamme noire sur fond orange) : danger de feu;
prescrite aux marginaux
2154 (3), 2188 (2), 2213 (1),
2307 (1), 2344 (1), 2432 (1)
et 2713;

Appendice A.9

- 3902
(suite)
- N^o 3 (flamme au-dessus d'un cercle;
noire sur fond orange :
prescrite au marginal
2381 (1);
- N^o 4 (tête de mort noire sur fond
orange) :
prescrite aux marginaux
2307 (2), 2316 (3), 2432 (1),
2443 (3);
- N^o 4 A (croix de St-André, noire sur
fond orange sans encadrement) :
prescrite aux marginaux
2432 (1), 2443 (3);
- N^o 5 (gouttes s'écoulant d'une éprou-
vette sur une plaque et d'une
autre éprouvette sur une main;
noir sur fond orange) :
prescrite aux marginaux
2381 (1), 2524 (1),
2535 (3);

matière comburante;

matière toxique;
à tenir isolée des denrées
alimentaires ou autres objets
de consommation dans les
véhicules, sur les lieux de
chargement, de déchargement
ou transbordement;

matière nocive;

matière corrosive;

NOTA - L'ancienne étiquette à bonbonne noire sur fond orange peut être utilisée au lieu de l'étiquette N^o 5, pendant une période transitoire s'étendant jusqu'à la fin de l'année 1968.

Appendice A.9

- N° 6 A (étiquette en forme de carré posé sur la pointe, trèfle schématisé, inscription RADIOACTIVE, une bande verticale dans la moitié inférieure, avec le texte suivant :
- Contenu ...
- Activité ...
- Symbole et inscription noirs sur fond blanc, bande verticale rouge;
- prescrit au marginal
- 2459 (1);
- N° 6 B (comme la précédente, deux bandes verticales dans la moitié inférieure et le texte suivant :
- Contenu ...
- Activité ...
- Indice de transport.
- Symbole et inscriptions noirs; fond moitié supérieure : jaune; fond moitié inférieure : blanc; bandes verticales rouges;
- proscrite au marginal
- 2459 (1);
- matière radioactive dans des colis de la catégorie I. Blanche; en cas d'avarie des colis, danger pour la santé en cas d'ingestion, inhalation ou contact avec la matière qui se trouverait répandue;
- matière radioactive dans des colis de la catégorie II-JAUNE, colis à tenir éloignés des colis qui renferment des plaques ou pellicules radiographiques ou photographiques non développées; en cas d'avarie de colis, danger pour la santé par ingestion, inhalation, contact avec la matière qui se trouverait répandue ainsi que risque d'irradiation externe à distance;

3902
(suite)

Appendice A.9

- 3902 (suite) N° 6 C (comme la précédente, mais avec trois bandes verticales dans la moitié inférieure) : prescrite au marginal 2459 (1);
- N° 7 (parapluie ouvert noir sur fond blanc) : prescrite au marginal 2188 (1);
- N° 8 (deux flèches noires sur fond blanc) : prescrite aux marginaux 2037 (2), 2154 (2), 2188 (3), 2213 (2) et (3), 2307 (3), 2344 (2), 2381 (2), 2432 (2), 2459 (3), 2524 (2) et (3), 2614, 2713 (2);
- N° 9 (verre à pied rouge sur fond blanc) : prescrite aux marginaux 2037 (2), 2112, 2154 (1), (2) et (3), 2188 (3), 2213 (3), 2307 (3), 2344 (2), 2381 (2), 2432 (2), 2459 (3), 2524 (2), 2614, 2713 (2).
- matière radioactive dans des colis de la catégorie III-JAUNE; colis à tenir éloignés des colis qui renferment des plaques ou des pellicules radiographiques ou photographiques non développées; en cas d'avarie des colis, danger pour la santé par ingestion, inhalation, contact avec la matière qui se trouverait répandue ainsi que risque d'irradiation;
- craint l'humidité;
- haut; apposer l'étiquette les pointes des flèches en haut, sur deux faces latérales opposées des colis;
- à manier avec précaution, ou : ne pas culbuter.

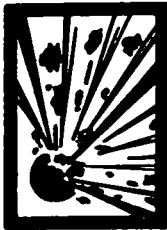
Appendice A.9

Etiquettes de danger

(Voir marginal 3902)

Reproduction réduite du format normal A 5 (148 × 210 mm)

N° 1

Marginaux 2037, 2075
et 2713

N° 2

Marginaux 2154, 2188
2213, 2307, 2344, 2432
et 2713

N° 3

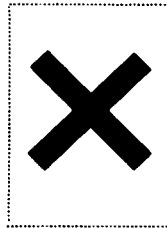


Marginal 2381

N° 4

Marginaux 2307, 2316,
2432, 2443

N° 4 A



Marginaux 2432, 2443

N° 5

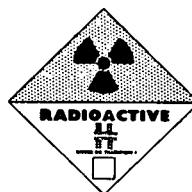
Marginaux 2381, 2524,
2535

N° 6 A



Marginal 2459,

N° 6 B



Marginal 2459

N° 6 C



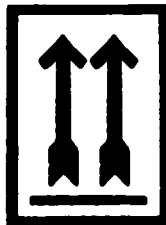
Marginal 2459

N° 7



Marginal 2188

N° 8

Marginaux 2037, 2154,
2188, 2213, 2307, 2344,
2381, 2432, 2459, 2524,
2614, 2713

N° 9

Marginaux 2037, 2112,
2154, 2188, 2213, 2307,
2344, 2381, 2432, 2459,
2524, 2614, 2713

ANNEXE B

DISPOSITIONS RELATIVES AU MATERIEL DE TRANSPORT ET AU TRANSPORT

SOMMAIRE

	Marginaux
PLAN DE L'ANNEXE	10 000
APPLICABILITE D'AUTRES REGLEMENTS NATIONAUX OU INTERNATIONAUX	10 001
APPLICABILITE DES DISPOSITIONS DU CHAPITRE I DE LA PRESENTE ANNEXE	10 002
CHAPITRE I DISPOSITIONS GENERALES APPLICABLES AU TRANSPORT DES MATIERES DANGEREUSES DE TOUTES CLASSES	
Section 1 <u>Généralités</u>	10 100 et suivants
Champ d'application de la présente annexe	10 100
Définitions	10 102
Types de véhicules	10 104
Chargement complet	10 108
Transport en vrac	10 111
Transport en containers	10 118
Transport en citernes	10 121
Citernes	10 127
Equipage du véhicule - Surveillance	10 171
Transport de voyageurs	10 172
Documents de bord	10 181
Agrément des véhicules	10 182
Consignes écrites	10 185
Section 2 <u>Conditions spéciales à remplir par les véhicules et leur équipement</u>	10 200 et suivants
Moyens d'extinction d'incendie	10 240
Equipement électrique	10 251
Equipement divers	10 260

	Marginaux
Section 3 <u>Prescriptions générales de service</u>	10 300 et suivants
Moyen d'extinction d'incendie	10 340
Appareils d'éclairage portatifs	10 353
Interdiction de fumer	10 374
Section 4 <u>Prescriptions spéciales relatives au chargement, au déchargement et à la manutention</u>	10 400 et suivants
Limitation des quantités transportées	10 401
Interdiction de chargement en commun sur une même unité de transport	10 402
Interdiction de chargement en commun dans un même véhicule	10 403
Interdiction de chargement en commun dans un container	10 404
Interdiction de chargement en commun avec des marchandises contenues dans un container	10 405
Nettoyage avant le chargement	10 413
Manutention et arrimage	10 414
Nettoyage après le déchargement	10 415
Chargement et déchargement des matières dans les containers	10 419
Fonctionnement du moteur pendant le chargement ou le déchargement	10 431
Section 5 <u>Prescriptions spéciales relatives à la circulation des véhicules</u>	10 500 et suivants
Signalisation des véhicules	10 500
Stationnement en général	10 503
Stationnement de nuit ou par mauvaise visibilité	10 505
Stationnement d'un véhicule offrant un danger particulier	10 507
Autres dispositions	10 599
Section 6 <u>Dispositions transitoires, dérogations et dispositions spéciales à certains pays</u>	10 600 et suivants
Procédure rapide pour autoriser des dérogations pour essais	10 602

Marginaux

CHAPITRE II DISPOSITIONS PARTICULIÈRES APPLICABLES AU TRANSPORT
DES MATIÈRES DANGEREUSES DES CLASSES I à VII

Classes Ia, I b et Ic	Matières et objets explosibles - Objets chargés en matières explosibles - Inflammateurs, pièces d'artifice et marchandises similaires	11 000 et suivants
Classe Id	Gaz comprimés, liquéfiés ou dissous sous pression	14 000 et suivants
Classe Ie	Matières qui, au contact de l'eau, dégagent des gaz inflammables	15 000 et suivants
Classe II	Matières sujettes à l'inflammation spontanée	21 000 et suivants
Classe IIIa	Matières liquides inflammables	31 000 et suivants
Classe IIIb	Matières solides inflammables	32 000 et suivants
Classe IIIc	Matières comburantes	33 000 et suivants
Classe IVa	Matières toxiques	41 000 et suivants
Classe IVb	Matières radioactives	42 000 et suivants
Classe V	Matières corrosives	51 000 et suivants
Classe VI	Matières répugnantes ou susceptibles de produire une infection	61 000 et suivants
Classe VII	Peroxydes organiques	71 000 et suivants

APPENDICES

Appendice B.1	Dispositions relatives aux citernes fixes et aux grandes citernes mobiles (Véhicules-citernes, batteries de récipients, citernes démontables et grands containers-citernes)	210 000 - 211 049
Appendice B.1a	Prescriptions et recommandations concernant les matériaux et la construction des citernes fixes et des grandes citernes mobiles destinées au transport des gaz liquéfiés fortement réfrigérés de la classe Id	211 050 - 219 999
Appendice B.2	Équipement électrique	220 000 - 229 999
Appendice B.3	Certificat d'agrément pour les véhicules transportant certaines marchandises dangereuses	230 000 - 239 999
Appendice B.4	Tableaux relatifs au transport des matières dangereuses de la classe IVb - Étiquette à placer sur les véhicules transportant ces matières	240 000 - 240 999

Plan de l'annexe

10 000

- (1) La présente annexe comprend :
- a) des dispositions générales applicables au transport des matières dangereuses de toutes classes (Chapitre I)
 - b) des dispositions particulières applicables au transport des matières dangereuses des classes I à VII (Chapitre II)
 - c) des appendices :
 - l'appendice B.1 relatif aux citernes fixes et aux grandes citernes mobiles,
 - l'appendice B.1a relatif aux prescriptions et recommandations concernant les matériaux et la construction des citernes fixes et grandes citernes mobiles destinées au transport des gaz liquéfiés fortement réfrigérés de la classe Id,
 - l'appendice B.2 relatif à l'équipement électrique,
 - l'appendice B.3 contenant un modèle de certificat d'agrément pour les véhicules,
 - l'appendice B.4 contenant des tableaux relatifs au transport des matières de la classe IVb et un modèle d'étiquette à apposer sur les véhicules transportant ces matières
- (2) Les dispositions générales du chapitre I et les dispositions particulières du chapitre II sont réparties en sections intitulées comme suit :
- Section 1 - Généralités (cette section comprend notamment les dispositions relatives aux autorisations de transporter des marchandises en vrac, en container ou en citerne)

10 000
(suite)

Section 2 - Conditions spéciales à remplir par les véhicules et leur équipement

Section 3 - Prescriptions générales de service

Section 4 - Prescriptions spéciales relatives au chargement, au déchargement et à la manutention (cette section comprend les dispositions concernant les modes d'envoi, les restrictions d'expédition et les interdictions de chargement en commun)

Section 5 - Prescriptions spéciales relatives à la circulation des véhicules

Section 6 - Dispositions transitoires, dérogations et dispositions spéciales à certains pays.

10 001 Applicabilité d'autres règlements, nationaux ou internationaux

(1) Si le véhicule effectuant un transport soumis aux prescriptions de l'ADR est acheminé sur une partie du trajet autrement que par traction sur route, les règlements nationaux ou internationaux qui régissent éventuellement sur cette partie du trajet le transport de marchandises dangereuses par le mode de transport utilisé pour l'acheminement du véhicule routier sont seuls applicables au cours de ladite partie du trajet.

(2) Dans le cas où un transport soumis aux prescriptions de l'ADR est également soumis sur tout ou partie de son parcours routier aux dispositions d'une convention internationale réglementant le transport de marchandises dangereuses par un mode de transport autre que la route en raison des clauses de cette convention qui en étendent la portée à certains services automobiles, les dispositions de cette convention internationale s'appliquent sur le parcours en cause concurremment avec les dispositions de l'ADR qui ne sont pas incompatibles avec elles; les autres clauses de l'ADR ne s'appliquent pas sur le parcours en cause.

10 002 Applicabilité des dispositions du chapitre I de la présente annexe

Dans le cas où des dispositions du chapitre II ou des appendices à la présente annexe sont en contradiction avec des dispositions du chapitre I, ces dispositions du chapitre I ne s'appliquent pas.

Toutefois

- a) les dispositions du marginal 10 100 prévalent sur celles du chapitre II;
- b) les dispositions des marginaux 10 402 et 10 403 (1) prévalent sur les interdictions de chargement en commun prescrites aux sections 4 du chapitre II.

10 002
(suite)

10 003-
10 099

Chapitre IDISPOSITIONS GÉNÉRALES APPLICABLES AU TRANSPORT
DES MATIÈRES DANGEREUSES DE TOUTES CLASSES

(Voir toutefois marginal 10 002)

Section 1GénéralitésChamp d'application de la présente annexe

10 100

(1) L'annexe A exempte des dispositions de la présente annexe les transports effectués dans les conditions (d'emballage, de poids, etc.) prévues aux marginaux 2131a, 2181a, 2201a, 2301a, 2331a, 2371a et 2501a.

Elle exempte également les transports effectués, dans les conditions (d'emballage, de poids, etc.) prévues au marginal 2451a, des dispositions de la présente annexe à l'exception de celles du marginal 42 302(1) et (2).

- (2) a) Des quantités limitées de matières dangereuses en colis peuvent être transportées sans que soient applicables les prescriptions de la présente annexe relatives :
- aux types de véhicules (marginaux ..104 des chapitres I et II, et marginaux 11 105 et 11 106 du chapitre II relatifs aux classes Ia, Ib et Ic)
 - à l'équipage du véhicule et à la surveillance (marginaux .. 171 des chapitres I et II)
 - au transport de voyageurs (marginal 10 172)
 - aux consignes écrites (marginaux 10 181(1) b), 10 185 et 41 185)
 - au certificat d'agrément spécial pour véhicules (marginaux 10 182 et 11 182)
 - aux conditions spéciales à remplir par les véhicules et leur équipement (toutes les sections 2 des chapitres I et II) étant entendu, toutefois, que les dispositions du marginal 14 212 restent applicables.
 - aux lieux de chargement et de déchargement (marginaux 11 407, 14 407 et 41 407)

Section 1

10 100
(suite)

- à la circulation des véhicules (toutes les sections 5 des chapitres I et II), étant entendu, toutefois, que les dispositions des marginaux 14 515 et 41 515 restent applicables.
- b) Les exemptions visées à l'alinéa a) ci-dessus s'appliquent au chargement dans une même unité de transport :
1. d'une ou plusieurs des matières dangereuses énumérées ci-après, sans limitation de poids;
 - Classe Ia - les emballages vides du 15^o
 - Classe Ic - les allumettes de sûreté du 1^o a)
 - Classe Ie - les récipients vides du 5^o
 - Classe II - les emballages vides des 14^o et 15^o
 - Classe IIIa- les récipients vides du 6^o
 - Classe IIIb- les matières des 9^o et 10^o
 - Classe IIIc- les emballages vides du 11^o
 - Classe IVa - les emballages vides des 91^o et 92^o
 - Classe V - le sulfure de sodium du 36^o et les récipients vides du 51^o
 - Classe VI - les objets du 12^o
 - Classe VII - les emballages vides du 55^o
 2. d'une seule des matières dangereuses énumérées ci-après, à la condition que le poids brut de l'ensemble des colis renfermant la matière dangereuse ne dépasse pas le poids indiqué :
 - Classe Ib - les objets du 2^ob) ou du 4^o : 100 kg
 - Classe Ic - les mèches à combustion lente du 3^o : 100 kg
 - Classe Id - le chlorure de cyanogène : 5 kg
 - l'oxychlorure de carbone (phosgène) du 8^oa) : 25 kg
 - le fluor ou acide fluorhydrique anhydre du 5^o : 50 kg

Section 1

- Classe Ie - le carbure de calcium du 2^oa), le silicium de calcium du 2^od) ou le silicium de manganèse et de calcium du 2^o d) : 1000 kg 10 100 (suite)
- Classe IIIa- l'éther éthylique, le sulfure de carbone du 1^o a) ou les mélanges du 1^o b) tels que collodions et semi-collodions qui contiennent de l'éther éthylique : 3 kg
l'aldéhyde acétique, l'acétone ou les l'acétone du 5^o : 75 kg
- Classe IIIb- le soufre du 2^oa), la naphthaline du 11^ob) : 250 kg
- Classe IVa - les matières des 41^o, 61^o et 62^o, 71^o à 75^o, 83^o et 84^o : 100 kg
- Classe V - les matières des 6^oa), 7^o, 9^o, 11^o, 12^o, 14^o, 15^o, 22^o, 23^o, 34^o et 35^o : 10 kg
- Classe VII - les matières des 45^o, 46^oa), 47^oa) et b) emballées conformément aux prescriptions du marginal 2709 : 2 kg^{*/}
- les matières des 1^o à 22^o, 30^o et 31^o emballées conformément aux prescriptions du marginal 2711 : 5 kg
- les matières des 1^o à 22^o, 30^o, 31^o et 40^o emballées conformément aux prescriptions des marginaux 2703 à 2706 et 2708 : 10 kg.
3. d'une ou plusieurs matières dangereuses de la même classe énumérées ci-après, à la condition que le poids brut total de l'ensemble des colis renfermant chaque matière dangereuse ne dépasse pas le poids indiqué :

^{*/} Non compris, le cas échéant, le poids du système réfrigérant.

Section 1

10 100
(suite)

- Classe Ia - toute matière dangereuse de la classe autre que celles énumérées en 1 ci-dessus : 5 kg
- Classe Ib - tout objet de la classe autre que ceux énumérés en 2 ci-dessus : 10 kg
- Classe Ic - toute matière dangereuse de la classe autre que celles énumérées en 1 et 2 ci-dessus : 15 kg
- Classe Id - toute matière dangereuse de la classe autre que celles énumérées en 2 ci-dessus : 300 kg
- Classe Ie - toute matière de la classe autre que celles énumérées en 1 et 2 ci-dessus : 10 kg
- Classe II - les matières de la classe autres que celles des 1^o, 2^o, 3^o et 4^o et les emballages vides énumérés en 1 ci-dessus : 250 kg
- Classe IIIa- toute matière de la classe autre que celles énumérées en 1 et 2 ci-dessus : 250 kg
- Classe IIIb- toute matière de la classe autre que celles énumérées en 1 et 2 ci-dessus : 50 kg
- Classe IVa - toute matière de la classe autre que celles énumérées en 1 et 2 ci-dessus : 5 kg
- Classe V - toute matière de la classe autre que celles énumérées en 1 et 2 ci-dessus : 250 kg
- Classe VI - toute matière de la classe autre que celles énumérées en 1 ci-dessus : 300 kg.

Section 1

(3) Pour l'application du paragraphe (2) ci-dessus, il ne sera pas tenu compte des poids des liquides ou des gaz transportés dans les réservoirs normaux fixes des véhicules pour assurer la propulsion des véhicules ou le fonctionnement de leurs équipements spécialisés (frigorifiques, par exemple) et pour garantir leur sécurité.

10 100
(suite)

(4) Les seules prescriptions du chapitre I de la présente annexe applicables au transport des matières dangereuses de la classe VI sont celles du chapitre II qui sont relatives à cette classe et celles des marginaux du présent chapitre I que lesdites prescriptions du chapitre II rendent expressément applicables.

(5) Des dérogations aux dispositions de la présente annexe sont admises en cas de transports d'urgence destinés à sauver des vies humaines.

10 101

Définitions

10 102

(1) Au sens de la présente annexe, on entend par :

- "autorité compétente", le service qui est, dans chaque pays et dans chaque cas particulier, désigné comme tel par le gouvernement;
- "colis fragiles", les colis renfermant des récipients fragiles (c'est-à-dire en verre, porcelaine, grès ou matières similaires) qui ne sont pas placés dans un emballage à parois pleines les protégeant efficacement contre les chocs.
[voir aussi marginal 2001 (5) à l'annexe A];
- "gaz", les gaz et les vapeurs;
- "matières dangereuses", lorsque l'expression est employée seule, les matières et les objets désignés comme étant des matières et objets de l'ADR;
- "RID", le Règlement international concernant le transport des marchandises dangereuses par chemins de fer [Annexe 1 de la Convention internationale concernant le transport des marchandises par chemins de fer (CIM)];

Section 1

10 102
(suite)

- "transport en vrac", le transport d'une matière solide sans emballage;
- "container", un engin de transport (cadre, citerne amovible ou autre engin analogue),
 - ayant un caractère permanent et étant de ce fait suffisamment résistant pour permettre son usage répété,
 - spécialement conçu pour faciliter le transport de marchandises, sans rupture de charge, par un ou plusieurs moyens de transport,
 - muni de dispositifs le rendant facile à manipuler, notamment lors de son transbordement d'un moyen de transport à un autre,
 - conçu de façon à être facile à remplir et à vider, et d'un volume intérieur d'au moins 1 m^3 ;le terme "container" ne couvre ni les emballages usuels ni les véhicules ni les containers-citernes;
- "grand container", un container d'un volume intérieur supérieur à 3 m^3 ;
- "petit container", un container d'un volume intérieur d'au moins 1 m^3 et d'au plus 3 m^3 ;
- "container-citerne", un engin répondant à la définition des containers donnée ci-dessus et construit pour contenir des liquides ou des gaz sans emballage;
- "grand container-citerne", un container-citerne ayant un volume intérieur supérieur à 3 m^3 ;
- "petit container-citerne", un container-citerne ayant un volume intérieur d'au moins 1 m^3 et d'au plus 3 m^3 ;
- "batterie de récipients", un ensemble de plusieurs récipients, d'une capacité individuelle ou moyenne supérieure à 150 litres (appelés "éléments") reliés entre eux par un tuyau collecteur et montés à demeure sur un cadre (pour les cadres de bouteilles à gaz voir le marginal 2142 (1) d) à l'annexe A);

Section 1

- "citerne démontable", une citerne d'une capacité supérieure à 1.000 litres, autre que les citernes fixes, les containers-citernes et les batteries de récipients, qui n'est pas conçue pour le transport des marchandises sans rupture de charge et qui normalement ne peut être manutentionnée que si elle est vide;
- "grande citerne mobile", un grand container-citerne, une citerne démontable ou une batterie de récipients;
- "citerne fixe", une citerne fixée par construction à demeure sur un véhicule (qui devient alors un véhicule-citerne) ou faisant partie intégrante du châssis d'un tel véhicule;
- "citerne", lorsque le mot est employé seul, une citerne fixe, une grande citerne mobile ou un petit container-citerne (voir toutefois une restriction au sens du mot "citerne" dans l'appendice B.1 au noté 2 en tête de cet appendice);
- "unité de transport", un véhicule automobile auquel n'est attelée aucune remorque ou un ensemble constitué par un véhicule automobile et la remorque qui y est attelée;
- "véhicule couvert", un véhicule dont la carrosserie est constituée par une caisse qui peut être fermée;
- "véhicule découvert", un véhicule dont la plate-forme est nue ou munie seulement de ridelles et d'un hayon;
- "véhicule bâché" un véhicule découvert muni d'une bâche pour protéger la marchandise chargée;
- "véhicule-citerne", un véhicule construit pour transporter des liquides ou des gaz et comportant une ou plusieurs citernes fixes,
- "véhicule-batterie", un véhicule-citerne comportant plusieurs citernes fixes (appelée "éléments"), reliées entre elles par un tuyau collecteur.

10 102
(suite)

Section 1

10 102
(suite)

(2) Au sens de la présente annexe les citernes [voir définition en (1) ci-dessus] ne sont pas considérées de plano comme des récipients, le terme "récipient" étant pris dans un sens restrictif. Les prescriptions et dispositions relatives aux récipients ne sont applicables aux citernes fixes, aux grandes citernes mobiles et aux petits containers-citernes que dans les cas où cela est explicitement stipulé.

(3) Le terme "chargement complet" désigne tout chargement provenant d'un seul expéditeur auquel est réservé l'usage exclusif d'un véhicule ou d'un grand container et pour lequel toutes les opérations de chargement et de déchargement sont effectuées conformément aux instructions de l'expéditeur ou du destinataire [voir marginal 10 108]

(4) Sauf indication explicite contraire, le signe "%" représente dans la présente annexe :

- a) pour les mélanges de matières solides ou liquides, ainsi que pour les solutions et pour les matières solides mouillées par un liquide : un pourcentage en poids rapporté au poids total du mélange, de la solution ou de la matière mouillée;
- b) pour les mélanges de gaz : un pourcentage en volume rapporté au volume total du mélange gazeux.

(5) Lorsque des poids sont mentionnés dans la présente annexe, pour des colis, il s'agit, sauf indication contraire, de poids bruts. Le poids des containers ou des citernes utilisés pour le transport des marchandises n'est pas compris dans les poids bruts.

(6) Les pressions de tous genres concernant les récipients (par exemple pression d'épreuve, pression intérieure, pression d'ouverture des soupapes de sûreté) sont toujours indiquées en kg/cm^2 de pression manométrique (excès de pression par rapport à la pression atmosphérique) : en revanche, la tension de vapeur des matières est toujours exprimée en kg/cm^2 de pression absolue.

Section 1

(7) Lorsque la présente annexe prévoit un degré de remplissage pour les récipients ou des citernes, celui-ci se rapporte toujours à une température des matières de 15°C, pour autant qu'une autre température ne soit pas indiquée.

10 102
(suite)

10 103

Types de véhicules

10 104

(1) En aucun cas, une unité de transport, chargée de matières dangereuses, ne doit comporter plus d'une remorque ou semi-remorque.

(2) Les prescriptions particulières relatives aux types de véhicules qui doivent être utilisés pour le transport de certaines matières dangereuses figurent, le cas échéant, au chapitre II de la présente annexe (voir également les marginaux relatifs au transport en containers, au transport en vrac de matières solides, au transport en citernes et aux citernes).

10 105-
10 107Chargement complet

10 108

Lorsque les dispositions relatives aux transports "par chargement complet" sont appliquées, les autorités compétentes peuvent exiger que le véhicule ou le grand container utilisé pour le transport en cause ne soit chargé qu'en un seul endroit et déchargé qu'en un seul endroit.

10 109-
10 110Transport en vrac

10 111

(1) Des matières dangereuses solides ne peuvent être transportées en vrac que lorsque ce mode de transport est explicitement admis pour ces matières par les dispositions du chapitre II de la présente annexe et aux conditions prévues par ces dispositions.

(2) Pour le transport en vrac dans des containers, voir marginal 10 118 (2) et (5).

Section 1

10 112-
10 117

10 118 Transport en containers

NOTA - Les dispositions relatives au transport en petits et grands containers-citernes figurent dans les marginaux consacrés au "Transport en citernes".

(1) Le transport de colis en containers est autorisé.

(2) Le transport de matières en vrac dans des containers n'est autorisé que lorsque le transport en vrac de ces mêmes matières est explicitement admis (voir marginal 10 111); les petits containers doivent être de type fermé à parois pleines.

(3) Les grands containers doivent satisfaire aux prescriptions concernant la caisse des véhicules qui sont imposées par la présente annexe pour le transport en cause; la caisse du véhicule n'a pas alors à satisfaire à ces prescriptions.

(4) Sous réserve des dispositions du dernier membre de phrase du (3) ci-dessus, le fait que des matières dangereuses sont renfermées dans un ou plusieurs containers n'affecte pas les conditions imposées au véhicule en raison de la nature et des quantités de matières dangereuses transportées;

(5) Lorsque les matières dangereuses transportées dans un container sont telles qu'il y a lieu, aux termes de l'annexe A, d'apposer une ou plusieurs étiquettes de danger sur les colis renfermant ces matières, la ou les mêmes étiquettes doivent être apposées à l'extérieur du container renfermant ces matières en colis ou en vrac. Toutefois, l'étiquette N° 8, n'a pas à être apposée si le container comporte un équipement ou une inscription faisant ressortir clairement dans quel sens l'engin doit être maintenu.

10 119-
10 120

10 121 Transport en citernes

(1) Le transport de matières dangereuses ne peut avoir lieu en citernes que lorsque ce mode de transport est explicitement admis pour ces matières par les dispositions du chapitre II de la présente annexe; le transport doit alors satisfaire aux dispositions de cette annexe.

Section 1

(2) Lorsque les matières transportées dans une grande citerne mobile ou dans un petit container-citerne sont telles qu'il y a lieu, aux termes de l'annexe A, d'apposer une ou plusieurs étiquettes de danger sur les colis renfermant ces matières, la ou les mêmes étiquettes doivent être apposées à l'extérieur de la grande citerne mobile ou du petit container-citerne. Toutefois, l'étiquette N° 8 n'a pas à être apposée si la citerne comporte un équipement ou une inscription faisant ressortir clairement dans quel sens l'engin doit être maintenu.

10 121
(suite)10 122-
10 126Citernes

10 127

(1) Les prescriptions relatives à la construction, au contrôle, au remplissage et à l'utilisation des grandes citernes mobiles et des citernes fixes, ainsi que diverses dispositions relatives aux véhicules-citernes et à leur utilisation, figurent à l'appendice B.1 et, en ce qui concerne la construction des citernes fixes et des grandes citernes mobiles destinées aux transports de gaz liquéfiés réfrigérés de la classe Id, à l'appendice B.1a (pour l'agrément des véhicules-citernes, voir marginal 10 182).

(2) Les prescriptions relatives aux petits containers-citernes figurent à la présente annexe aux marginaux .. 127 du chapitre II (pour les récipients, voir à l'annexe A).

10 128-
10 170Equipage du véhicule - Surveillance

10 171

(1) Lorsqu'il est prévu dans les dispositions de la présente annexe relatives à des marchandises déterminées qu'un convoyeur doit accompagner le conducteur, ledit convoyeur doit pouvoir relayer le conducteur.

(2) Aucune unité de transport contenant des matières dangereuses ne doit stationner sans demeurer sous la surveillance d'un conducteur, d'un convoyeur ou d'une personne qualifiée.

Section 1

10 172 Transport de voyageurs

En dehors du personnel de bord, il est interdit de transporter des voyageurs dans des unités de transport transportant des matières dangereuses.

10 173-
10 180

10 181 Documents de bord

(1) Outre les documents requis par d'autres règlements, les documents suivants doivent se trouver à bord de l'unité de transport :

- a) les documents de transport prévus au marginal 2002 (3) et (4) de l'annexe A couvrant toutes les matières dangereuses transportées;
- b) les consignes prévues au marginal 10 185 ayant trait à toutes les matières dangereuses transportées.

(2) Dans le cas où les dispositions de la présente annexe en prévoient l'établissement, doivent également se trouver à bord de l'unité de transport :

- a) le certificat d'agrément spécial pour chaque véhicule visé au marginal 10 182;
- b) le permis portant autorisation d'effectuer le transport.

10 182 Agrément des véhicules

(1) Les véhicules-citernes et, lorsque les dispositions du chapitre II de la présente annexe l'exigent, les autres véhicules doivent être soumis dans leur pays d'immatriculation à des inspections techniques pour vérifier s'ils répondent aux prescriptions de la présente annexe, y compris celles de ses appendices, et aux prescriptions générales de sécurité (freins, éclairage, etc.) exigées par la réglementation de leur pays d'origine; si ces véhicules sont des remorques ou des semi-remorques attelées derrière un véhicule tracteur, ledit véhicule tracteur doit faire l'objet d'une inspection technique aux mêmes fins.

Section 1

(2) Un certificat d'agrément spécial est délivré par l'autorité compétente du pays d'immatriculation pour chaque véhicule dont l'inspection est satisfaisante. Il est rédigé dans la langue, ou dans une des langues, du pays qui le délivre et, en outre, si cette langue n'est pas l'anglais, le français ou l'allemand, en anglais, en français ou en allemand à moins que les accords conclus entre les pays intéressés au transport n'en disposent autrement. Il doit être conforme au modèle figurant à l'appendice B.3.

10 182
(suite)

(3) Tout certificat d'agrément spécial délivré par les autorités compétentes d'une Partie contractante pour un véhicule immatriculé sur le territoire de cette Partie contractante est accepté pendant sa durée de validité par les autorités compétentes des autres Parties contractantes.

(4) La validité des certificats d'agrément spéciaux expire au plus tard un an après la date de l'inspection technique du véhicule précédant la délivrance du certificat. Cette prescription ne saurait, toutefois, dans le cas des citernes soumises à l'obligation d'examen périodiques, rendre nécessaires des essais d'étanchéité, des épreuves de pression hydraulique ou des examens intérieurs des citernes à des intervalles plus rapprochés que ceux qui sont prévus à l'appendice B.1.

10 183-
10.184

Consignes écrites

10 185

(1) En prévision de tout accident ou incident pouvant survenir au cours du transport, il doit être remis au conducteur des consignes écrites précisant d'une façon concise :

- a) la nature du danger présenté par les matières dangereuses transportées ainsi que les mesures de sécurité nécessaires à prendre pour y faire face;
- b) les dispositions à prendre et les soins à donner au cas où des personnes entreraient en contact avec les marchandises transportées ou les produits qui pourraient s'en dégager;

Section 1

10 185
(suite)

- c) les mesures à prendre en cas d'incendie et, en particulier, les moyens ou groupes de moyens d'extinction à ne pas employer;
- d) les mesures à prendre en cas de bris ou de détérioration des emballages ou des matières dangereuses transportées, notamment lorsque ces matières dangereuses se sont répandues sur la route.

(2) Ces consignes doivent être rédigées par le fabricant ou l'expéditeur pour chaque matière dangereuse ou classe de matières dangereuses; elles doivent être dans une langue du pays d'origine; dans le cas où cette langue diffère de celles des pays de transit ou de destination, elles doivent être aussi dans ces dernières langues. Un exemplaire de ces consignes doit se trouver dans la cabine de conduite.

(3) Toutes dispositions doivent être prises par le transporteur pour que le personnel intéressé prenne connaissance de ces consignes et soit à même de les appliquer convenablement.

10 186-
10 199

Section 2Conditions spéciales à remplir par les véhicules
et leur équipement10 200-
10 239Moyens d'extinction d'incendie

10 240

(1) Toute unité de transport transportant des matières dangereuses doit être munie

- a) d'au moins un appareil portatif de lutte contre l'incendie, de capacité totale suffisante, apte à combattre un incendie du moteur ou de toute autre partie de l'unité de transport et tel que, s'il est employé à lutter contre l'incendie du chargement, il ne l'aggrave pas et, si possible, le combatte; toutefois, si le véhicule est équipé pour lutter contre l'incendie du moteur d'un dispositif fixe, automatique ou facile à déclencher, il n'est pas nécessaire que l'appareil soit adapté à la lutte contre un incendie du moteur;
- b) en plus de ce qui est prévu en a) ci-dessus, d'au moins un appareil portatif de lutte contre l'incendie de capacité totale suffisante, apte à combattre un incendie du chargement et tel que, s'il est employé à lutter contre l'incendie du moteur ou de toute autre partie de l'unité de transport, il ne l'aggrave pas et, si possible, le combatte;

(2) Les agents d'extinction contenus dans les extincteurs dont est munie une unité de transport doivent être tels qu'ils ne soient susceptibles de dégager des gaz toxiques ni dans la cabine de conduite ni sous l'influence de la chaleur d'un incendie.

(3) Dans le cas où une unité de transport comporte une remorque et où cette remorque est détachée et laissée chargée sur la voie publique loin du véhicule tracteur, ladite remorque doit être munie d'au moins un extincteur conforme aux prescriptions de l'alinéa (1) b) du présent marginal.

Section 2

10 241-
10 250

10 251 Équipement électrique

Les prescriptions relatives à l'équipement électrique des véhicules transportant diverses matières dangereuses figurent à l'appendice B.2.

10 252-
10 259

10 260 Équipement divers

(1) Toute unité de transport transportant des marchandises dangereuses doit être munie :

- a) d'une trousse d'outils pour les réparations de fortune du véhicule;
- b) par véhicule, d'une cale au moins de dimensions appropriées au poids du véhicule et au diamètre des roues;
- c) de deux feux de couleur orange. Ces feux doivent être indépendants de l'installation électrique du véhicule et être conçus de telle manière que le fait de s'en servir ne puisse occasionner l'inflammation des marchandises transportées; ils seront permanents ou clignotants.

(2) Les dispositions de l'alinéa (1) c) du présent marginal ne sont pas applicables sur le territoire du Royaume-Uni.

10 261-
10 299

Section 3Prescriptions générales de service10 300-
10 339Moyens d'extinction d'incendie

10 340

L'équipage du véhicule doit être au courant de l'emploi des appareils d'extinction d'incendie.

10 341-
10 352Appareils d'éclairage portatifs

10 353

Il est interdit de pénétrer dans un véhicule avec des appareils d'éclairage à flamme. En outre, les appareils d'éclairage utilisés ne doivent présenter aucune surface métallique susceptible de produire des étincelles.

10 354-
10 373Interdiction de fumer

10 374

Il est interdit de fumer au cours des manutentions, au voisinage des colis placés en attente de manutention, au voisinage des véhicules à l'arrêt et dans les véhicules.

10 375-
10 399

Section 4Prescriptions spéciales relatives au chargement,
au déchargement et à la manutention

10 400

10 401 Limitation des quantités transportées

Le fait que des matières dangereuses sont renfermées dans un ou plusieurs containers n'affecte pas les limitations de poids imposées par la présente annexe, dans un même véhicule ou dans une même unité de transport.

10 402 Interdiction de chargement en commun sur une même unité de transport

Sauf lorsque les dispositions des sections 4 du chapitre II prévoient des dispositions explicites contraires, les interdictions de chargement en commun sur une même unité de transport ne s'appliquent pas aux envois de marchandises emballées en commun conformément à ce qui est permis par les prescriptions de l'annexe A relatives à l'emballage en commun.

10 403 Interdiction de chargement en commun dans un même véhicule

Sauf lorsque les dispositions des sections 4 du chapitre II prévoient des dispositions explicites contraires, les interdictions de chargement en commun dans un même véhicule ne s'appliquent pas aux envois de marchandises emballées en commun conformément à ce qui est permis par les prescriptions de l'annexe A relatives à l'emballage en commun.

10 404 Interdiction de chargement en commun dans un container

Les interdictions de chargement en commun dans une même unité de transport ou dans un même véhicule doivent être respectées également à l'intérieur de chaque container.

10 405 Interdiction de chargement en commun avec des marchandises contenues dans un container

Pour l'application des interdictions de chargement en commun dans une même unité de transport ou dans un même véhicule, il ne sera pas tenu compte des matières contenues dans des containers fermés et à parois pleines.

10 406-

10 412

Section 4

Nettoyage avant le chargement

10 413

Toutes les prescriptions de la présente annexe relatives au nettoyage des véhicules avant le chargement s'appliquent aussi au nettoyage des containers.

Manutention et arrimage

10 414

(1) Les différents éléments d'un chargement comprenant des matières dangereuses doivent être convenablement arrimés sur le véhicule et calés entre eux par des moyens appropriés, de façon à éviter tout déplacement de ces éléments les uns par rapport aux autres et par rapport aux parois du véhicule.

(2) Si le chargement comprend diverses catégories de marchandises, les colis de matières dangereuses seront séparés des autres colis.

(3) Toutes les prescriptions de la présente annexe relatives au chargement et au déchargement des véhicules ainsi qu'à l'arrimage et à la manutention des matières s'appliquent également au chargement, à l'arrimage et au déchargement des containers sur les véhicules.

(4) Il est interdit de charger quoi que ce soit sur un colis fragile.

(5) Il est interdit au personnel de conduite ou d'accompagnement d'ouvrir un colis contenant des matières dangereuses.

Nettoyage après le déchargement

10 415

(1) Après le déchargement d'un véhicule ayant reçu un chargement de matières dangereuses sous emballages, si l'on constate que ceux-ci ont laissé échapper une partie de leur contenu, on doit, dès que possible et en tout cas avant tout nouveau chargement, nettoyer le véhicule.

(2) Les véhicules ayant reçu un chargement en vrac de matières dangereuses doivent, avant tout rechargement, être convenablement nettoyés à moins que le nouveau chargement ne soit composé de la même matière dangereuse que celle qui a constitué le chargement précédent.

Section 4

10 415
(suite) (3) Toutes les prescriptions de la présente annexe relatives au nettoyage ou à la décontamination des véhicules s'appliquent aussi au nettoyage ou à la décontamination des containers.

10 416-
10 418

10 419 Chargement et déchargement des matières dangereuses dans les containers

Les prescriptions de la présente annexe relatives au chargement et au déchargement des véhicules, ainsi qu'à l'arrimage et à la manutention des matières dangereuses s'appliquent également au chargement et au déchargement des matières dangereuses dans les containers.

10 420-
10 430

10 431 Fonctionnement du moteur pendant le chargement ou le déchargement

Sous réserve des cas où l'utilisation du moteur est nécessaire pour le fonctionnement des pompes ou d'autres mécanismes assurant le chargement ou le déchargement du véhicule et où la loi du pays où se trouve le véhicule permet cette utilisation, le moteur doit être mis à l'arrêt pendant les opérations de chargement et de déchargement.

10 432-
10 499

Section 5Prescriptions spéciales
relatives à la circulation des véhiculesSignalisation des véhicules

10 500

(1) Lorsqu'ils effectuent des transports de matières dangereuses les véhicules doivent porter deux panneaux rectangulaires de couleur orange de 40 cm de côté.

(2) Ces panneaux doivent être fixés, l'un à l'avant du véhicule, l'autre à l'arrière; leur plan sera perpendiculaire à l'axe du véhicule; ils doivent être bien visibles.

(3) L'utilisation de ces panneaux est interdite lorsqu'elle n'est pas expressément prescrite; les panneaux doivent être alors enlevés ou masqués.

(4) Les dispositions du présent marginal ne sont pas applicables sur le territoire du Royaume-Uni.

10 501-
10 502Stationnement en général

10 503

Aucune unité de transport des matières dangereuses ne doit stationner sans que son frein de stationnement soit serré.

10 504

Stationnement de nuit ou par mauvaise visibilité

10 505

(1) En cas de stationnement de nuit ou par mauvaise visibilité, si les feux du véhicule ne fonctionnent pas, les feux orange mentionnés au marginal 10 260 (1) c) doivent être posés sur la route

- l'un à 10 m environ en avant du véhicule,
- l'autre à 10 m environ à l'arrière du véhicule.

(2) Les dispositions du présent marginal ne sont pas applicables sur le territoire du Royaume-Uni.

10 506

Section 5

10 507 Stationnement d'un véhicule offrant un danger particulier

Sans préjudice des mesures prévues ci-dessus au marginal 10 505, si un danger particulier résulte pour les usagers de la route de la nature des matières dangereuses transportées dans le véhicule en stationnement (par exemple en cas d'épandage sur la chaussée de matières dangereuses pour les piétons, les animaux ou les véhicules) et si l'équipage du véhicule ne peut remédier rapidement à ce danger, le conducteur alertera ou fera alerter immédiatement les autorités compétentes les plus proches. Si besoin est, il prendra, en outre, les mesures prescrites dans les consignes prévues au marginal 10 185.

10 508-
10 598

10 599 Autres dispositions

En ce qui concerne les dispositions relatives à la réglementation de la circulation des véhicules transportant des marchandises dangereuses et qui ne sont pas prévues dans le présent chapitre ou dans le chapitre II de la présente annexe, les dispositions prises dans ce domaine par chaque Partie contractante sur la base de sa législation nationale et relatives aux transports nationaux sont applicables aux transports internationaux empruntant son territoire.

Section 6Dispositions transitoires, dérogations et dispositions
spéciales à certains pays10 600-
10 601Procédure rapide pour autoriser des dérogations pour essais

10 602

Afin de pouvoir procéder aux essais nécessaires en vue d'amender les dispositions de la présente annexe pour les adapter à l'évolution des techniques et de l'industrie, les autorités compétentes des Parties contractantes pourront convenir directement entre elles d'autoriser certains transports sur leurs territoires en dérogation temporaire aux dispositions de la présente annexe. L'autorité qui a pris l'initiative de la dérogation temporaire ainsi accordée informera de cette dérogation le service compétent du Secrétariat de l'Organisation des Nations Unies qui la portera à la connaissance des Parties contractantes.

10 603-
10 999

Chapitre IIDISPOSITIONS PARTICULIÈRES APPLICABLES AU TRANSPORT
DES MATIÈRES DANGEREUSES DES CLASSES I à VII

Classe Ia	<u>Matières et objets explosibles</u>
Classe Ib	<u>Objets chargés en matières explosibles</u>
Classe Ic	<u>Inflammateurs, pièces d'artifices et marchandises similaires</u>

Section 1Généralités11 000-
11 103Types de véhicules

11 104

(Voir également les marginaux 11 105 et 11 106)

Les matières dangereuses des classes Ia, Ib et Ic ne peuvent être transportées que dans des véhicules couverts ou dans des véhicules bâchés munis de ridelles et d'un hayon. La bâche des véhicules bâchés doit être constituée d'un tissu imperméable et difficilement inflammable; elle doit être bien tendue de façon à fermer le véhicule de tous côtés en descendant de 20 cm au moins sur les parois de celui-ci et être fixée au moyen de tiges en métal ou de chaînes verrouillables.

Catégories de véhicules

11 105

Aux fins de la présente annexe les unités de transport autorisées à transporter des matières dangereuses des classes Ia, Ib et Ic sont classées comme suit :

(1) Unités de transport A : Ce sont celles dont le moteur est alimenté en carburant liquide dont le point d'éclair est inférieur à 55°C.

Classes Ia, Ib et Ic

11 105
(suite)

(2) Unités de transport B : Ce sont celles dont le moteur est alimenté en carburant liquide dont le point d'éclair est égal ou supérieur à 55°C; dans cette catégorie B on distingue les sous-catégories indiquées ci-après :

a) Les unités de transport B.I :

- ce sont celles qui ne comportent pas de remorque ou dont la remorque répond aux conditions suivantes :
 - son dispositif d'attelage est rapidement détachable, tout en étant solide
 - elle est pourvue d'un dispositif de freinage efficace, agissant sur toutes les roues, actionné par la commande du frein de service du véhicule tracteur et assurant automatiquement l'arrêt en cas de rupture de l'attelage.

b) Les unités de transport B.II :

- ce sont celles qui comportent, outre les caractéristiques de la sous-catégorie B.I, les particularités suivantes :

1. Moteur et disposition d'échappement

Le moteur et le système d'échappement sont placés en avant de la paroi antérieure de la caisse. L'orifice du tuyau d'échappement est dirigé vers le côté extérieur du véhicule.

2. Réservoir à combustible

Le réservoir à combustible est disposé à un emplacement éloigné du moteur, des canalisations électriques et des tuyauteries d'échappement des gaz brûlés et tel qu'en cas de fuite à ce réservoir le combustible s'écoule directement sur le sol sans pouvoir atteindre le chargement d'explosifs. Le réservoir est éloigné de la batterie d'accumulateurs ou tout au moins séparé de celle-ci par une cloison étanche. Il est placé de telle façon qu'il soit autant que possible à l'abri d'une collision. Le moteur n'est pas alimenté par gravité.

Classes Ia, Ib et Ic

j. Cabine11 105
(suite)

Aucun matériau inflammable n'a été employé pour la construction de la cabine, sauf pour l'équipement des sièges.

c) Les unités de transport B.III :

- ce sont celles qui ont toutes les caractéristiques de la sous-catégorie B.II et dont la caisse présente en outre les particularités suivantes :

1. Elle est fermée et ne comporte pas d'interstices; elle est séparée de la cabine du conducteur par un intervalle d'au moins 15 cm; elle est construite solidement et de telle manière et avec de tels matériaux qu'elle protège suffisamment les marchandises transportées; les matériaux employés pour le revêtement intérieur sont incapables de produire des étincelles; les qualités d'isolement et de résistance à la chaleur de la caisse sont partout au moins équivalentes à celles d'une cloison constituée par un revêtement de carton d'amiante de 5 mm d'épaisseur compris entre deux parois métalliques ou par une paroi métallique extérieure doublée d'une couche de bois ignifugé de 10 mm d'épaisseur.
2. La porte ou les portes sont munies d'un verrouillage à clef; tous les joints et fermetures sont disposés en chicane. La construction de la porte ou des portes doit diminuer le moins possible la résistance de la caisse.

Limitation de l'utilisation des véhicules de certaines catégories

11 106

(1) Les unités de transport A ne peuvent transporter que des objets des 2^ob), 4^oa), b) et c) de la classe Ib et des 1^oa) et 3^o de la classe Ic.

Classes Ia, Ib et Ic

11 106
(suite) Aucune limitation de poids spéciale n'est imposée pour ces transports.

(2) Les unités de transport B.I peuvent transporter :

- a) sans limite de poids spéciale, des objets des 2^ob et du 4^o de la classe Ib et du 1^oa) et du 3^o de la classe Ic;
- b) avec les limitations de poids prescrites au marginal 11 401, les matières dangereuses indiquées à ce marginal.

(3) Les prescriptions relatives aux limitations de l'utilisation des unités de transport B.II et B.III, compte tenu du poids et de la nature du chargement figurent au marginal 11 401.

11 107-
11 117

11 118 Transport en containers

Les petits containers doivent satisfaire aux prescriptions imposées à la caisse du véhicule pour le transport en cause; la caisse du véhicule n'a pas alors à satisfaire à ces prescriptions.

11 119-
11 170

11 171 Equipage du véhicule - Surveillance

Un convoyeur devra se trouver à bord de chaque unité de transport. L'autorité compétente d'un pays contractant peut imposer aux frais du transport la présence d'un agent agréé à bord du véhicule si la réglementation nationale le prévoit.

11 172-
11 181

11 182 Agrement des véhicules

Les prescriptions du marginal 10 182 sont applicables aux unités de transport B.III.

11 183-
11 199

Classes Ia, Ib et Ic

Section 2Conditions spéciales à remplir par les
véhicules et leur équipement

<u>Matériaux à utiliser pour la construction de la caisse des véhicules</u>	11 200
Il ne doit pas entrer dans la construction de la caisse de matériaux susceptibles de former des combinaisons dangereuses avec les explosifs transportés (par exemple le plomb dans le cas de transports d'hexyl, d'acide picrique, de picrates, de corps nitrés organiques explosibles solubles dans l'eau ou d'explosifs d'un caractère acide) [voir également marginal 11 105 (2) c)].	
	11 201- 11 215
<u>Cabine</u>	11 216
[Voir marginal 11 105 (2), b), 3.]	
	11 217- 11 224
<u>Ensemble tracteur-remorque</u>	11 225
[Voir marginal 11 105 (2), a).]	
	11 226- 11 230
<u>Moteur et dispositif d'échappement</u>	11 231
[Voir marginal 11 105 (2), b), 1.]	
	11 232- 11 239
<u>Moyens d'extinction d'incendie</u>	11 240
Les dispositions des marginaux 10 240 (1) b) et (3) ne sont pas applicables lorsqu'il s'agit de transports de matières dangereuses des 1 ^o à 3 ^o , 5 ^o à 20 ^o , 24 ^o , 25 ^o et 27 ^o de la classe Ic.	
	11 241- 11 250

Classes Ia, Ib et Ic

11 251 Équipement électrique

(1) La tension nominale de l'éclairage électrique ne doit pas dépasser 24 V.

(2) Aucun circuit ne doit être installé à l'intérieur des caisses des unités de transport B.II et B.III.

(3) Les dispositions du marginal 220 000 (2) de l'Appendice B.2 ne sont pas applicables à l'équipement électrique des véhicules transportant soit des objets des 1^o a) et 3^o de la classe Ic, soit des objets du 1^o b) de cette même classe en quantité égale ou inférieure à 500 kg.

(4) Les dispositions des alinéas a) et c) du marginal 220 000 (2) de l'appendice B.2 ne sont pas applicables à l'équipement électrique des véhicules transportant soit des matières dangereuses des 2^o, 5^o à 20^o, 24^o, 25^o et 27^o de la classe Ic, soit des objets du 1^o b) de cette même classe en quantités supérieures à 500 kg.

11 252-
11 299

Classes Ia, Ib et Ic

Section 3

Prescriptions générales de service

[Pas de prescriptions particulières]

11 300-
11 399

Classes Ia, Ib et Ic

Section 4Prescriptions spéciales relatives au chargement,
au déchargement et à la manutention11 400 Mode d'envoi et restrictions d'expédition

Les matières des 13^o et 14^o a) et b) de la classe Ia ne peuvent être transportées que par chargement complet. Toutefois, les colis ne pesant pas plus de 10 kg et remis au transport par quantité inférieure ou égale à 100 kg peuvent être transportés autrement que par chargement complet.

11 401 Limitation des quantités transportées

La quantité de matières dangereuses des classes Ia, Ib et Ic qui peut être transportée dans une unité de transport est limitée de la manière suivante (voir également les marginaux 11 402 et 11 403 en ce qui concerne les interdictions de chargement en commun).

- (1) Une unité de transport B.I ne peut transporter que
 - a) soit l'un des chargement autorisés par les marginaux 11 106 (1) et (2) a);
 - b) soit 500 kg au maximum d'objets du 1^o b) de la classe Ic;
 - c) soit 300 kg au maximum de matières dangereuses du 12^o de la classe Ia;
 - d) soit 100 kg au maximum de matières des 11^o, 13^o et 14^o de la classe Ia.
- (2) Une unité de transport B.II ne peut transporter que
 - a) soit l'un des chargements autorisés en (1) ci-dessus pour les unités de transport B.I;
 - b) soit 500 kg au maximum des matières des 1^o à 10^o et 12^o de la classe Ia, des objets des 1^o à 4^o et 6^o à 11^o de la classe Ib ou des matières dangereuses de la classe Ic. Toutefois, les matières des 3^o, 4^o et 5^o de la classe Ia doivent être emballées suivant ce qui est prévu pour les envois autres que par chargement complet.

Classes Ia, Ib et Ic

- (3) Une unité de transport B.III ne peut transporter que 11 401
(suite)
- a) soit l'un des chargements autorisés en (2) ci-dessus pour les unités de transport B.II;
 - b) soit, sous réserve que le poids du chargement en matières dangereuses ne dépasse pas 90 % du poids du chargement en marchandises ordinaires déclaré admissible pour le véhicule par l'autorité compétente du pays d'immatriculation dudit véhicule, 9 000 kg au maximum par véhicule articulé ou véhicule sans remorque ou 15 000 kg au maximum par un autre genre d'unité de transport des matières dangereuses des classes Ia, Ib ou Ic. Toutefois, si le chargement comprend une ou plusieurs matières des 1^o, 13^o et 14^o de la classe Ia ou un ou plusieurs objets des 5^o, 6^o et 11^o de la classe Ib, ces limites sont ramenées respectivement à 6 000 kg et à 10 000 kg.

Interdiction de chargement en commun sur une même unité de transport

11 402

Ne doivent pas être chargés en commun sur une même unité de transport :

- (1) les matières dangereuses de la classe Ia avec :
 - a) les objets des 1^o d), 3^o, 4^o c), 4^o d), 5^o, 6^o, 8^o à 11^o de la classe Ib;
 - b) les objets des 1^o b) et 16^o de la classe Ic;
 - c) les matières dangereuses des 1^o à 7^o, 8^o a), 9^o à 17^o de la classe Id;
 - d) les matières des 3^o, 4^o et 11^o de la classe II, ainsi que les autres matières dangereuses de la classe II si l'emballage extérieur de ces matières n'est pas constitué de récipients en métal;
 - e) les matières des 1^o, 2^o et 5^o de la classe IIIa;
 - f) les matières du 1^o de la classe IIIc;
 - g) les matières des 1^o à 5^o et 11^o a) de la classe IVa;

Classes Ia, Ib et Ic

11 402
(suite)

(2) les objets de la classe Ib avec les matières des 3^o, 4^o et 11^o de la classe II, ainsi qu'avec les autres matières dangereuses de la classe II si l'emballage extérieur de ces matières n'est pas constitué de récipients en métal;

(3) les objets des 1^o d), 3^o, 5^o, 10^o et 11^o de la classe Ib avec :

a) les objets du 6^o de cette même classe;

b) les matières dangereuses de la classe IIIa;

(4) les objets des 1^o d), 3^o et 5^o de la classe Ib avec les objets des 7^o, 8^o et 11^o de cette même classe;

(5) les objets du 10^o de la classe Ib avec les objets des 3^o, 5^o, 7^o, 8^o et 11^o de cette même classe;

(6) les objets du 11^o de la classe Ib avec les objets des 3^o, 5^o, 7^o, 8^o et 10^o de cette même classe;

(7) les matières dangereuses de la classe Ic avec les matières du 4^o de la classe II;

(8) les objets des 21^o, 22^o et 23^o de la classe Ic avec les matières des 1^o et 2^o, ni avec l'aldéhyde acétique, l'acétone et les mélanges d'acétone du 5^o de la classe IIIa.

11 403 Interdiction de chargement en commun dans un même véhicule

Ne doivent pas être chargés en commun dans un même véhicule :

(1) les matières dangereuses de la classe Ia avec :

a) les objets des 1^o a), 2^o, 4^o à 6^o, 7^o b), 8^o à 15^o et 17^o à 27^o de la classe Ic;

b) les matières dangereuses de la classe Id autres que celles mentionnées sous 11 402 (1) c);

c) les matières dangereuses de la classe Ie;

d) les matières dangereuses de la classe II autres que celles mentionnées sous 11 402 (1) d) [Voir aussi 11 402 (1) d)];

Classes Ia, Ib et Ic

- e) les matières dangereuses de la classe IIIa autres que celles mentionnées sous 11 402 (1) e); 11 403 (suite)
- f) les matières dangereuses de la classe IIIB;
- g) les matières dangereuses des 2^o à 11^o de la classe IIIc;
- h) les matières dangereuses de la classe IVa autres que celles mentionnées sous 11 402 (1) g);
- i) les matières dangereuses de la classe IVb;
- j) les matières dangereuses de la classe V;
- k) les matières dangereuses de la classe VII.
- (2) Les matières dangereuses de la classe Ib avec :
- a) le fluor du 3^o de la classe Id;
- b) les matières dangereuses de la classe Ie;
- c) les matières dangereuses de la classe IIIc;
- d) les matières du 5^o de la classe IVa;
- e) les matières dangereuses de la classe IVb;
- f) les matières des 2^o a) et 3^o a) de la classe V;
- g) les matières dangereuses de la classe VII.
- (3) les matières dangereuses de la classe Ic avec :
- a) les matières du 5^o de la classe IVa;
- b) les matières dangereuses de la classe IVb;
- (4) Les inflammateurs, les pièces d'artifice et objets similaires de la classe Ic avec les matières dangereuses de la classe VII.

11 404

Interdiction de chargement en commun avec des marchandises contenues dans un container

11 405

- (1) Les interdictions de chargement en commun prévues aux marginaux 11 402 et 11 403 s'appliquent à l'intérieur de chaque container.
- (2) Les dispositions du marginal 11 402 s'appliquent entre les matières dangereuses contenues dans un container et les autres matières dangereuses chargées dans une même unité de transport, que ces dernières soient renfermées ou non dans un ou plusieurs autres containers.

Classes Ia, Ib et Ic

11 405
(suite)

(3) Les dispositions du marginal 11 403 s'appliquent entre les matières dangereuses contenues dans un container et les autres matières dangereuses chargées dans un même véhicule, que ces dernières soient renfermées ou non dans un ou plusieurs autres containers.

11 406

11 407: Lieux de chargement et de déchargement

(1) Il est interdit

- a) de charger et de décharger sur un emplacement public à l'intérieur des agglomérations des matières dangereuses des classes Ia, Ib et Ic, sans permission spéciale des autorités compétentes;
- b) de charger et de décharger sur un emplacement public en dehors des agglomérations, des matières dangereuses des mêmes classes sans en avoir averti les autorités compétentes, à moins que ces opérations ne soient justifiées par un motif grave ayant trait à la sécurité.

(2) Si, pour une raison quelconque, des opérations de manutention doivent être effectuées sur un emplacement public, il est prescrit

- de séparer, en tenant compte des étiquettes, les matières et objets de nature différente,
- de manutentionner à plat les colis munis de poignés ou de tasseaux.

11 408-
11 41211 413 Nettoyage avant le chargement

Avant de procéder au chargement de matières dangereuses des classes Ia, Ib et Ic, il y aura lieu d'enlever de la caisse du véhicule tout résidu de paille, chiffons, papier et matériaux analogues ainsi que tous objets en fer (clous, vis, etc.) ne faisant pas partie intégrante de la caisse du véhicule.

Classes Ia, Ib et Ic

Manutention et arrimage

11 414

(1) Il est interdit d'utiliser des matériaux facilement inflammables pour arrimer les colis dans les véhicules.

(2) Les colis contenant des matières dangereuses des classes Ia, Ib et Ic doivent être chargés de telle façon qu'ils puissent être déchargés à destination un à un sans qu'il soit nécessaire de remanier le chargement.

(3) Les colis doivent être arrimés dans les véhicules de manière à ne pouvoir s'y déplacer. Ils doivent être protégés contre tout frottement ou heurt. Si des tonneaux sont transportés couchés, il doivent être disposés de façon que leur axe longitudinal soit dans le sens de la longueur du véhicule et des cales en bois doivent être placées pour empêcher tout mouvement latéral.

11 415-
11 499

Classes Ia, Ib et Ic

Section 5Prescriptions spéciales relatives
à la circulation des véhicules

11 500-
11 507

11 508 Stationnement en vue du passage de la douane

Lorsqu'une unité de transport ou un convoi de véhicules transportant des matières dangereuses des classes Ia, Ib et Ic doit passer un poste de douane à la frontière, ladite unité de transport (ou le convoi) doit s'arrêter à 50 m au moins du poste douanier. Le convoyeur doit se rendre à ce poste afin d'informer les autorités de l'arrivée de l'unité de transport (ou du convoi) transportant des matières dangereuses.

11 509 Stationnement d'une durée limitée pour les besoins du service

Dans toute la mesure du possible, les arrêts pour les besoins du service ne doivent pas avoir lieu à proximité de lieux habités ou de lieux de rassemblement. Un arrêt ne peut être prolongé à proximité de tels lieux qu'avec l'accord des autorités compétentes.

11 510-
11 519

11 520 Convois

(1) Lorsque des véhicules transportant des matières dangereuses des classes Ia, Ib et Ic circulent en convoi, une distance d'au moins 80 m doit être observée entre une unité de transport et la suivante.

(2) Au cas où, pour une raison quelconque, le convoi est obligé de s'arrêter et si, en particulier, des opérations de chargement ou de déchargement doivent être opérées sur un emplacement public, une distance d'au moins 50 m doit être maintenue entre les véhicules en stationnement.

(3) Les autorités compétentes peuvent imposer des prescriptions pour l'ordre ou la composition des convois.

11 521-
11 599

Classes Ia, Ib et Ic

Section 6Dispositions transitoires, dérogations et
dispositions spéciales à certains pays

11 600-

11 604

Dispositions transitoires

11 605

Par dérogation au paragraphe 2 de l'article 4 de l'Accord, les véhicules qui étaient en service sur le territoire d'une Partie contractante lors de l'entrée en vigueur de la présente annexe ou y ont été mis en service dans les deux mois après cette entrée en vigueur ne pourront que pendant un délai d'un an à dater de cette entrée en vigueur effectuer un transport international de matières dangereuses des classes Ia, Ib et Ic lorsque leur construction et leur équipement ne satisfont pas entièrement aux conditions imposées par la présente annexe pour le transport en cause.

11 606-

11 609

Dispositions spéciales à certains pays

11 610

Le transport des matières dangereuses des classes Ia, Ib et Ic est soumis, sur le territoire du Royaume-Uni, à la réglementation qui y est en vigueur au moment du transport.

11 611-

13 999

Classe IdGaz comprimés, liquéfiés ou
dissous sous pressionSection 1Généralités

14 000-
14 117

14 118 Transport en containers

Il est interdit de transporter en petits containers des colis contenant de l'oxychlorure de carbone, du chlorure de cyanogène [8° a)] ou des gaz du 11°. Toutefois l'oxychlorure de carbone, emballé conformément au marginal 2135 de l'annexe A, peut être transporté en petits containers à condition que le poids total des colis contenant cette matière ne dépasse pas 25 kg dans un container.

14 119-
14 120

14 121 Transport en citernes

(1) A l'exception du fluor (3°), du chlorure de cyanogène [8° a)] et de l'acétylène dissous (15°), les matières de la classe Id peuvent être transportées en citernes fixes ou en grandes citernes mobiles.

(2) A l'exception du fluor (3°), du chlorure de cyanogène [8° a)] et des gaz des 12° et 13°, les matières de la classe Id peuvent être transportées en petits containers-citernes.

14 122-
14 126

14 127 Citernes

(1) Les prescriptions relatives aux petits containers-citernes sont les mêmes que celles qui figurent à l'appendice B.1, notamment au marginal 210 150 pour les citernes fixes et les grandes citernes mobiles.

[Voir dispositions transitoires au marginal 14 605(3)]

Classe Id

(2) Les petits containers-citernes pour les gaz liquéfiés des 4° à 11° doivent être marqués d'une bande peinte de couleur orange, large d'environ 30 cm, entourant sans interruption le container à mi-hauteur. 14 127
(suite)

Citernes vides

14 128

Les citernes vides (voir à l'annexe A le nota.1 sous marginal 2131, 18°) qui ont contenu des gaz des 1° et 2°, du fluorure de bore ou du fluor du 3° ou des gaz des 4° à 10°, 12° à 15° doivent, pour pouvoir être acheminées, être fermées de la même façon que si elles étaient pleines.

14 129-
14 199

Classe Id

Section 2Conditions spéciales à remplir par les véhicules
et leur équipement

14 200-
14 211

14 212 Aération

Si des colis renfermant des gaz des 1^o à 10^o et 15^o sont transportés dans des véhicules couverts, ces véhicules doivent être pourvus d'une aération adéquate.

14 213-
14 239

14 240 Moyens d'extinction d'incendie

Les dispositions du marginal 10 240 (1) b) et (3) ne sont pas applicables lorsqu'il s'agit de transports autres que ceux de gaz inflammables ou d'objets tels qu'ils sont énumérés au marginal 220 002 ou d'emballages vides du 16^o ayant renfermé de tels gaz.

14 241-
14 250

14 251 Équipement électrique

Les dispositions de l'appendice B.2 ne sont pas applicables aux transports autres que ceux des gaz inflammables ou d'objets énumérés au marginal 220 002 ou des emballages vides du 16^o ayant renfermé de tels gaz.

14 252-
14 259

14 260 Équipement spécial

En cas de transport de gaz comprimés mentionnés au marginal 210 140 (1) b) 4. i) ou de gaz liquéfiés mentionnés au marginal 210 140 (1) b) 4. iii), le personnel du bord doit être muni de masques à gaz d'un type approprié aux gaz transportés.

14 261-
14 299

Classe Id

Section 1

Prescriptions générales de service

14 300-
14 352

Appareils d'éclairage portatifs

14 353

Les dispositions du marginal 10 353 sont remplacées par les suivantes : En cas de transport de gaz inflammables ou d'objets énumérés au marginal 220 002, il est interdit de pénétrer dans un véhicule couvert avec des appareils d'éclairage autres que des lampes portatives conçues et construites de façon à ne pouvoir enflammer les gaz qui auraient pu se répandre à l'intérieur du véhicule.

14 354-
14 399

Classe Id

Section 4Prescriptions spéciales relatives au chargement,
au déchargement et à la manutention14 400 Mode d'envoi, restrictions d'expédition

Les gaz des 12^o et 13^o ne peuvent être transportés qu'en citernes fixes ou en grandes citernes mobiles.

14 401

14 402 Interdiction de chargement en commun sur une même unité de transport

Les matières dangereuses des 1^o à 7^o, et 8^o a), 9^o à 17^o de la classe Id ne doivent pas être chargées en commun sur une même unité de transport avec les matières dangereuses de la classe Ia.

14 403 Interdiction de chargement en commun dans un même véhicule

Ne doivent pas être chargés en commun dans un même véhicule :

(1) les matières dangereuses de la classe Id avec les matières dangereuses de la classe VII;

(2) les matières dangereuses autres que celles énumérées sous

14 402 avec les matières dangereuses de la classe I a)

(3) le fluor (3^o) avec des objets de la classe Ib;

(4) l'oxychlorure de carbone et le chlorure de cyanogène [8^o a)]

avec :

a) des matières dangereuses de la classe IIIC; ou

b) les matières des 2^o a) et 3^o a) de la classe V.

14 404-

14 406

14 407 Lieux de chargement et de déchargement

(1) Il est interdit

a) de charger et de décharger sur un emplacement public à l'intérieur des agglomérations, sans permission spéciale des autorités compétentes, les matières suivantes :
acide bromhydrique anhydre, acide fluorhydrique anhydre, acide sulfhydrique, chlore, anhydride sulfureux ou peroxyde d'azote (5^o), oxychlorure de carbone [8^o a)] et acide chlorhydrique anhydre (10^o);

Classe Id

- b) de charger et de décharger sur un emplacement public en dehors des agglomérations les matières énumérées sous a) ci-dessus sans en avoir averti les autorités compétentes, à moins que ces opérations ne soient justifiées par un motif grave ayant trait à la sécurité.
- (2) Si, pour une raison quelconque, des opérations de manutention doivent être effectuées sur un emplacement public, il est prescrit
- de séparer, en tenant compte des étiquettes, les matières et objets de nature différente,
 - de manutentionner à plat les colis munis de moyens de préhension.

14 407
(suite)14 408-
14 413
14 414Manutention et arrimage

- (1) Les colis ne doivent pas être projetés ou soumis à des chocs.
- (2) Les récipients doivent être arrimés dans les véhicules de manière à ne pouvoir ni se renverser ni tomber et en observant les prescriptions suivantes :

- a) les bouteilles selon marginal 2142 (1) a) seront couchées dans le sens longitudinal ou transversal du véhicule; toutefois, les bouteilles se trouvant à proximité de la paroi avant transversale à la route seront disposées transversalement.

Les bouteilles courtes et de fort diamètre (environ 30 cm et plus) peuvent être placées longitudinalement, les bouchons orientés vers le milieu du véhicule.

Les bouteilles suffisamment stables pourront être placées debout.

Les bouteilles couchées seront calées ou attachées de façon à ne pouvoir se déplacer;

- b) les récipients renfermant des gaz du 11^o seront toujours placés l'ouverture en haut et protégés contre toute avarie du fait des autres colis;
- c) les récipients aménagés pour être roulés seront couchés, leur axe longitudinal dans le sens de la longueur du véhicule et ils seront garantis contre tout mouvement latéral.

14 415-
14 499

Classe Id

Section 5Prescriptions spéciales
relatives à la circulation des véhicules

14 500-
14 508

14 509 Stationnement d'une durée limitée pour les besoins du service

Au cours du transport de matières dangereuses de la classe Id, autres que celles des 3^o, 11^o et 16^o, les arrêts pour les besoins du service doivent, dans toute la mesure du possible, ne pas avoir lieu à proximité de lieux habités ou de lieux de rassemblement. Un arrêt ne peut être prolongé à proximité de tels lieux qu'avec l'accord des autorités compétentes.

14 510-
14 514

14 515 Protection contre l'action du soleil

Pendant les mois d'avril à octobre, en cas de stationnement d'un véhicule transportant des colis qui renferment des gaz des 1^o à 10^o et 15^o, ces colis doivent, si la législation du pays de stationnement le prescrit, être efficacement protégés contre l'action du soleil, par exemple par des bâches placées à 20 cm au moins au-dessus de la cargaison.

14 516-
14 599

Classe Id

Section 6Dispositions transitoires, dérogations et
dispositions spéciales à certains pays

14 600-

14 604

Dispositions transitoires

14 605

(1) Le délai de trois ans prévu par le paragraphe 2 de l'article 4 de l'Accord est réduit à six mois pour les véhicules-citernes transportant les matières suivantes :

- a) l'acide chlorhydrique anhydre du 10°;
- b) l'ammoniac dissous sous pression dans l'eau du 14° a) à moins que la citerne n'ait été soumise à une pression minimale d'épreuve de 10 kg/cm².

(2) Le délai de trois ans prévu au paragraphe 2 de l'article 4 de l'Accord est également réduit à six mois en ce qui concerne les véhicules-citernes dont les citernes sont munies de soupapes de sûreté non conformes aux prescriptions du marginal 210 140 (1) a) 3. et destinées au transport des gaz des 1° à 10° et 14°, à moins que lesdites soupapes ne soient pourvues d'un dispositif approprié permettant de les bloquer et que la position de blocage soit indiquée.

- (3) a) Pendant un délai de trois ans à compter de la date d'entrée en vigueur de l'Accord, les citernes autres que celles qui sont fixées à demeure sur des véhicules-citernes pourront effectuer un transport international des matières de la classe Id, autorisé par les dispositions du marginal 14 121, même si leur construction et leur équipement ne satisfont pas entièrement aux conditions imposées par ailleurs dans la présente annexe pour le transport en cause.

Classe Id

14 605
(suite)

- b) Ce délai est réduit à six mois pour les citernes visées en a) et destinées à contenir les matières suivantes :
- l'acide chlorhydrique anhydre du 10^o
 - l'ammoniac dissous sous pression dans l'eau du 14^o a) à moins que la citerne n'ait été soumise à une pression minimale d'épreuve de 10 kg/cm².
- c) Ce délai est également réduit à six mois pour les citernes visées en a) munies de soupapes de sûreté non conformes aux prescriptions du marginal 210 140(1)a) 3. et destinées au transport des gaz des 1^o à 10^o et 14^o à moins que lesdites soupapes ne soient pourvues d'un dispositif approprié permettant de les bloquer et que la position de blocage soit indiquée.

14 606-
14 609

14 610 Dispositions spéciales à certains pays

Le transport des matières dangereuses de la classe Id est soumis sur le territoire du Royaume-Uni à la réglementation qui y est en vigueur au moment du transport.

14 611-
14 999

Classe IeMatières qui, au contact de l'eau, dégagent
des gaz inflammablesSection IGénéralités15 000-
15 103Types de véhicules

15 104

Les matières dangereuses de la classe Ie en colis doivent être chargées dans des véhicules couverts ou bâchés. Toutefois, les récipients renfermant du carbure de calcium [2° a)] peuvent également être chargés dans des véhicules découverts.

15 105-
15 110Transport en vrac

15 111

(1) Le carbure de calcium [2° a)] et le siliciure de calcium en morceaux [2° d)] peuvent être transportés en vrac dans des véhicules couverts ou bâchés.

(2) Les récipients des véhicules et leurs fermetures doivent être conformes aux conditions générales d'emballage du marginal 2182 (1), (2) et (3). Ils doivent être construits de façon que les ouvertures servant au chargement ou au déchargement puissent être fermées de manière hermétique.

15 112-
15 117Transport en containers

15 118

Les petits containers transportant en vrac des matières visées au marginal 15 111 doivent répondre aux prescriptions de ce marginal relatives aux véhicules et aux récipients des véhicules.

15 119-
15 120

Classe Ie

15 121 Transport en citernes

Le sodium, le potassium et les alliages de sodium et de potassium [1^oa)] peuvent être transportés en citernes.

15 122-
15 126

15 127 Citernes

Les prescriptions relatives aux petits containers-citernes sont les mêmes que celles qui figurent à l'appendice B.1 et notamment au marginal 210 150 pour les citernes fixes et les grandes citernes mobiles.

15 128 Citernes vides

Les citernes vides qui ont contenu du sodium, du potassium ou des alliages de sodium et de potassium [1^oa)] doivent, pour pouvoir être acheminées, être fermées de la même façon et présenter les mêmes garanties d'étanchéité que si elles étaient pleines.

15 129-
15 170

15 171 Equipage du véhicule - Surveillance

Un convoyeur doit se trouver à bord de chaque unité de transport transportant des matières dangereuses de la classe Ie autres que le carbure de calcium [2^oa)] ou le siliciure de calcium [2^od)].

15 172-
15 199

Classe Ie

Section 2

Conditions spéciales à remplir par les véhicules
et leur équipement

(Pas de conditions particulières)

15 200-

15 299

Classe Ie

Section 3

Prescriptions générales de service

15 300-
15 399

(Pas de prescriptions particulières)

Classe Ie

Section 4Prescriptions spéciales relatives au chargement,
au déchargement et à la manutention15 400-
15 402Interdiction de chargement en commun dans un même véhicule

15 403

Les matières dangereuses de la classe Ie ne doivent pas être chargées en commun dans un même véhicule avec :

- a) des matières dangereuses de la classe Ia,
- b) des objets de la classe Ib,
- c) des matières dangereuses de la classe VII.

15 404-
15 413Manutention et arrimage

15 414

Les colis doivent être arrimés dans les véhicules de manière à ne pouvoir s'y déplacer. Ils doivent être protégés contre tout frottement ou heurt. Des mesures spéciales doivent être prises au cours de la manutention des colis afin d'éviter à ceux-ci le contact de l'eau.

15 415-
15 499

Classe Ie

Section 5

Prescriptions spéciales
relatives à la circulation des véhicules

15 500-
15 599

(Pas de prescriptions particulières)

Classe Ie

Section 6

Dispositions transitoires, dérogations et
dispositions spéciales à certains pays

(Pas de dispositions particulières)

15 600-
20 999

Classe IIMatières sujettes à l'inflammation spontanéeSection 1Généralités

21 000-
21 103

21 104 Types de véhicules

Doivent être chargés,

- a) dans des véhicules découverts, les colis renfermant des matières des 1^o et 3^o, les colis de poids au plus égal à 25 kg pouvant toutefois être également chargés dans des véhicules couverts;
- b) dans des véhicules couverts, les colis renfermant des matières du 4^o et dans des véhicules couverts ou des véhicules découverts bâchés, les colis renfermant des matières du 10^o.

21 105-
21 110

21 111 Transport en vrac

Peuvent faire l'objet de transport en vrac les matières du 5^o, la poussière de filtres de hauts fourneaux [6^oa)] et les matières du 10^o. Les matières des 5^o et 10^o doivent alors être transportées en véhicules couverts à caisse métallique et la poussière de filtres de hauts fourneaux en véhicules couverts à caisse métallique ou en véhicules bâchés à caisse métallique.

21 112-
21 120

21 121 Transport en citernes

La seule matière de la classe II dont le transport est autorisé en citernes est le phosphore du 1^o. Toutefois, il est interdit de transporter cette matière en petits containers-citernes.

21 122-
21 127

Classe II

Citernes vides

21 128

Les citernes qui ont contenu du phosphore du 1^o doivent, pour pouvoir être acheminées,

- soit être remplies d'azote; il devra être certifié dans le document de transport que le réservoir, après fermeture, est étanche au gaz;
- soit être remplies d'eau, à raison de 96 % au plus de leur capacité; entre le 1^{er} octobre et le 31 mars, cette eau devra renfermer un ou plusieurs agents anti-gel, dénués d'action corrosive et non susceptibles de réagir avec le phosphore, à une concentration qui rende impossible le gel de l'eau au cours du transport.

21 129-
21 170Equipage du véhicule - Surveillance

21 171

Un convoyeur doit se trouver à bord de chaque unité de transport transportant des matières des 1^o, 2^o, 3^o et 4^o.

21 172-
21 199

Classe II

Section 2Conditions spéciales à remplir par les véhicules
et leur équipement

21 200-
21 250

21 251 Équipement électrique

Les dispositions du marginal 220 000 de l'appendice B.2
ne sont pas applicables au transport des matières dangereuses de la
classe II.

21 252-
21 299

Classe II

Section 3Prescriptions générales de service

(Pas de prescriptions particulières)

21 300-
21 399

Classe II

Section 4Prescriptions spéciales relatives au chargement,
au déchargement et à la manutention

21 400-

21 401

21 402 Interdiction de chargement en commun sur une même unité de transport

Ne doivent pas être chargés en commun sur une même unité de transport :

(1) les matières des 3^o, 4^o et 11^o, ainsi que, si leur emballage extérieur n'est pas constitué de récipients en métal, les matières dangereuses des autres chiffres de la classe II, avec :

- a) les matières dangereuses de la classe Ia,
- b) les objets de la classe Ib;

(2) les matières du 4^o avec les matières dangereuses de la classe Ic.

21 403 Interdiction de chargement en commun dans un même véhicule

Ne doivent pas être chargés en commun dans un même véhicule :

(1) les matières dangereuses de la classe II avec :

- a) des matières dangereuses de la classe IVb,
- b) des peroxydes organiques de la classe VII;

(2) les matières dangereuses des 1^o et 2^o, 5^o à 10^o et 12^o à 15^o avec les matières dangereuses de la classe Ia;

(3) les matières des 3^o, 4^o et 11^o, ainsi que, si leur emballage extérieur n'est pas constitué de récipients en métal, les matières dangereuses des autres chiffres de la classe II avec :

- a) des matières dangereuses de la classe IIIc,
- b) des matières des 2^o a) et 3^o a) de la classe V.

21 404-

21 413

Classe II

Manutention et arrimage

21 414

(1) Les récipients et les colis qui contiennent des matières des 1^o et 3^o ne doivent pas subir de chocs. Ils doivent être placés dans les véhicules de façon qu'ils ne puissent ni se renverser, ni tomber, ni se déplacer d'une façon quelconque.

(2) Il est interdit d'utiliser des matériaux facilement inflammables pour arrimer les colis dans les véhicules.

21 415-
21 499

Classe II

Section 2Prescriptions spéciales
relatives à la circulation des véhicules21 500 Signalisation des véhicules

Les dispositions du marginal 10 500 ne sont applicables qu'aux transports des matières des 1^o à 4^o.

21 501-
21 599

Classe II

Section 6

Dispositions transitoires, dérogations
et dispositions spéciales à certains pays

(Pas de dispositions particulières)

21 600-
30 999

Classe IIIaMatières liquides inflammablesSection 1Généralités

31 000-
31 103

31 104 Types de véhicules

(1) Les colis renfermant des liquides des 1^o, 2^o, 3^o, de l'aldéhyde acétique, de l'acétone ou des mélanges d'acétone (5^o) doivent être chargés dans des véhicules découverts.

(2) Peuvent toutefois être chargés dans des véhicules couverts :

- a) les liquides du 1^o renfermés dans les récipients en verre, porcelaine, grès ou matières similaires ainsi qu'en matière plastique, et emballés comme prévu aux marginaux 2303 et 2304 de l'annexe A;
- b) les liquides du 1^o, s'ils sont contenus dans des récipients métalliques et si chaque colis ne dépasse pas le poids suivant :
 - pour l'éther de pétrole, les pentanes, les produits de condensation du gaz naturel, l'éther éthylique (éther sulfurique) même mélangé avec d'autres liquides du 1^o a), le sulfure de carbone [1^o a)] 40 kg
 - pour les autres liquides des 1^o a) et b) 75 kg
- c) les colis renfermant des liquides des 2^o et 3^o, de l'aldéhyde acétique, de l'acétone ou des mélanges d'acétone (5^o), s'ils ne pèsent pas plus de 100 kg. Toutefois, le poids de ces colis peut atteindre :
 - 250 kg si ce sont des fûts selon marginal 2303 (6),
 - 225 kg si ce sont des fûts selon marginal 2303 (7),
 - 500 kg si ce sont des fûts en tôle d'acier d'une épaisseur de paroi de 1,5 mm au moins selon marginal 2303 (4) munis de cercles de roulement, ou d'autres fûts ayant les mêmes solidité et étanchéité selon marginal 2303 (5);

Classe IIIa

- d) les colis collecteurs d'un poids unitaire de 100 kg au plus, qui renferment des récipients que les alinéas a), b) ou c) ci-dessus autorisent à charger dans des véhicules couverts.

31 104
(suite)31 105-
31 117Transport en containers

31 118

Les colis fragiles au sens du marginal 10 102 (1) ne peuvent être transportés en petits containers.

31 119-
31 120Transport en citernes

31 121

Tous les liquides de la classe IIIa, à l'exception du nitrométhane (3°), peuvent être transportés en citernes. Toutefois, il est interdit de transporter du sulfure de carbone ou du chloroprène [1°a)] en petits containers-citernes.

31 122-
31 126Citernes

31 127

Les petits containers-citernes utilisés doivent être remplis en respectant les prescriptions imposées par le marginal 2305 de l'annexe A pour le remplissage des récipients renfermant ces matières. Les petits containers-citernes doivent subir une épreuve de pression hydraulique sous une pression de 2 kg/cm²; toutefois, les petits containers-citernes destinés au transport de l'éther de pétrole, des pentanes, de l'éther éthylique, du formiate de méthyle et de l'acroléine du 1°, de l'aldéhyde acétique, de l'acétone et des mélanges d'acétone du 5° doivent subir une épreuve de pression hydraulique sous une pression de 4 kg/cm². L'épreuve de pression est à renouveler tous les six ans. Les petits containers-citernes doivent porter en caractères

Classe IIIa

- 31 127
(suite) bien lisibles et indélébiles la valeur de la pression d'épreuve,
la date (mois, année) de la dernière épreuve subie et le poinçon de
l'expert qui a procédé à l'épreuve.
- 31 128 Citernes vides
Les citernes vides qui ont renfermé des liquides inflammables
de la classe IIIa doivent, pour pouvoir être acheminées, être fermées
de la même façon et présenter les mêmes garanties d'étanchéité que si
elles étaient pleines.
- 31 129-
31 170
- 31 171 Equipage du véhicule - Surveillance
Les dispositions du marginal 10 171 (2) ne sont pas applicables
aux transports des matières du 4^o.
- 31 172-
31 199

Classe IIIa

Section 2Conditions spéciales à remplir par les véhicules
et leur équipement31 200-
31 250Équipement électrique

31 251

Les dispositions du marginal 220 000 de l'appendice B.2 ne sont pas applicables aux transports de matières dangereuses de la classe IIIa autres que ceux des liquides inflammables des 1^o, 2^o et 3^o, d'aldéhyde acétique, d'acétone et des mélanges d'acétone du 5^o.

31 252-
31 299

Classe IIIa

Section 3Prescriptions générales de service

31 300-
31 352

31 353 Appareils d'éclairage portatifs

Les dispositions du marginal 10 353 sont remplacées par les suivantes : Il est interdit de pénétrer dans un véhicule couvert avec des appareils d'éclairage autres que des lampes portatives conçues et construites de façon à ne pouvoir enflammer les vapeurs qui auraient pu se répandre à l'intérieur du véhicule.

31 354-
31 399

Classe IIIa

Section 4Prescriptions spéciales relatives au chargement,
au déchargement et à la manutention31 400-
31 401Interdiction de chargement en commun sur une même unité de transport

31 402

Ne doivent pas être chargés en commun sur une même unité de transport :

(1) les matières dangereuses de la classe IIIa avec les objets des 1^o d), 3^o, 5^o, 10^o et 11^o de la classe Ib;

(2) les matières des 1^o, 2^o et 5^o de la classe IIIa avec les matières dangereuses de la classe Ia;

(3) les liquides des 1^o et 2^o, l'aldéhyde acétique, l'acétone et les mélanges d'acétone du 5^o de la classe IIIa avec les objets des 21^o, 22^o et 23^o de la classe Ic.

Interdiction de chargement en commun dans un même véhicule

31 403

Ne doivent pas être chargés en commun dans un même véhicule :

(1) les liquides de la classe IIIa avec :

- a) les matières dangereuses de la classe IIIc,
- b) les matières du 5^o de la classe IVa,
- c) les matières des 2^o a) et 3^o a) de la classe V,
- d) les matières dangereuses de la classe VII;

(2) les matières dangereuses des 3^o, 4^o et 6^o de la classe IIIa avec les matières dangereuses de la classe Ia;

(3) les liquides des 1^o, 2^o et 5^o avec des matières dangereuses de la classe IVb.

31 404-
31 413Manutention et arrimage

31 414

Il est interdit d'utiliser des matériaux facilement inflammables pour arrimer les colis dans les véhicules.

31 415-
31 499

Classe IIIa

Section 5Prescriptions spéciales
relatives à la circulation des véhicules31 500 Signalisation des véhicules

Les dispositions du marginal 10 500 ne sont applicables qu'aux transports de matières des 1^o et 2^o, d'alcool méthylique, d'aldéhyde acétique, d'acétone et de mélanges d'acétone du 5^o.

31 501-
31 599

Classé IIIa

Section 6Dispositions transitoires, dérogations et dispositions spéciales
à certains pays

31 600-

31 604

Dispositions transitoires

31 605

Les citernes qui étaient en service sur le territoire d'une Partie contractante lors de l'entrée en vigueur de l'Accord en application du paragraphe 1 de l'article 7, ou qui y ont été mises en service dans les deux mois après cette entrée en vigueur pourront, pendant un délai de 3 ans à dater de cette entrée en vigueur, être utilisées pour un transport international de marchandises dangereuses, même si leur construction et leur équipement ne satisfont pas entièrement aux conditions imposées par l'appendice B.1.

31 606-

31 609

Dispositions spéciales à certains pays

31 610

Le transport des liquides de la classe IIIa dont le point d'éclair est inférieur à 23°C est soumis sur le territoire du Royaume-Uni à la réglementation qui y est en vigueur au moment du transport.

31 611-

31 999

Classe IIIbMatières solides inflammablesSection 1Généralités

32 000-
32 103

32 104 Types de véhicules

Lorsque des emballages contenant des matières des 3^o à 8^o sont chargés sur des véhicules découverts, ces véhicules doivent être recouverts d'une bâche ignifugée, à moins que les matières ne soient emballées à l'intérieur de fûts métalliques.

32 105-
32 110

32 111 Transport en vrac

(1) Le soufre du 2^o a) peut être transporté en vrac.

(2) La naphthaline des 11^o a) et b) peut faire l'objet de transport en vrac; elle doit alors être transportée dans des véhicules couverts à caisse métallique ou dans des véhicules bâchés avec bâche non inflammable et ayant, soit une caisse métallique, soit une bâche à tissu serré étendue sur le plancher. Pour le transport de la naphthaline du 11^o a), le plancher des véhicules doit être protégé par une doublure imperméable aux huiles.

32 112-
32 117

32 118 Transport en containers

Pour le transport de la naphthaline des 11^o a) et b), les petits containers en bois doivent être revêtus intérieurement d'une doublure imperméable aux huiles.

32 119-
32 120

Classe IIIb

Transport en citernes

32 121

Le soufre à l'état fondu [2° b)] et la naphtaline à l'état fondu [1° c)] ne peuvent être transportés qu'en véhicules-citernes.

32 122-
32 170Equipage du véhicule - Surveillance

32 171

Un convoyeur doit se trouver à bord de chaque unité de transport transportant plus de 300 kg de matières du 6°.

32 172-
32 199

Classe IIIB

Section 2Conditions spéciales à remplir par les véhicules
et leur équipement

32 200-
32 250

32 251 Equipement électrique

Les dispositions du marginal 220 000 de l'appendice B.2 ne sont pas applicables aux transports autres que ceux des 3^o à 7^o.

32 252-
32 299

Classe IIb

Section 3Prescriptions générales de service

(Pas de prescriptions particulières)

32 300-
32 399

Classe IIIb

Section 4Prescriptions spéciales relatives au chargement,
au déchargement et à la manutention32 400 Mode d'envoi, restrictions d'expédition

Le soufre à l'état fondu [2° b)] et la naphtaline à l'état fondu [11° c)] ne peuvent être transportés qu'en véhicules-citernes.

32 401-

32 402

32 403 Interdiction de chargement en commun dans un même véhicule

Les matières de la classe IIIb ne doivent pas être chargées en commun dans un même véhicule avec :

- a) les matières dangereuses de la classe Ia;
- b) les matières dangereuses de la classe IIIc;
- c) les matières du 5° de la classe IVa;
- d) les matières des 2° a) et 3° a) de la classe V;
- e) les matières dangereuses de la classe VII.

32 404-

32 499

Classe IIIb

Section 5Prescriptions spéciales relatives à la circulation des véhiculesSignalisation des véhicules

32 500

Les dispositions du marginal 10 500 ne sont applicables qu'aux transports de soufre à l'état fondu [2° b)], de matières des 4° à 8° et de naphthaline à l'état fondu [11° c)].

32 501

32 599

Classe IIIb

Section 6Dispositions transitoires, dérogations et dispositions
spéciales à certains pays32 600-
32 999

(Pas de dispositions particulières)

—

Classe IIIcMatières comburentesSection 1Généralités

33 000-

33 103

Types de véhicules

33 104

Lorsque des colis renfermant des matières des 4^o, 6^o, 7^o et 8^o sont chargés sur des véhicules découverts, ces véhicules doivent être bâchés. Pour les mêmes matières emballées dans des fûts métalliques, la couverture par bâche n'est pas nécessaire.

33 105-

33 110

Transport en vrac

33 111

(1) Peuvent faire l'objet de transport en vrac par chargements complets les matières des 4^o à 6^o et 7^o a) et b).

(2) Les matières des 4^o et 5^o doivent être transportées en véhicules-cuves métalliques recouverts d'une bâche imperméable et non inflammable ou en containers métalliques [voir marginal 33 118(2)].

(3) Les matières des 6^o et 7^o a) et b) doivent être transportées en véhicules couverts ou bâchés d'une bâche imperméable et non inflammable, véhicules construits de telle façon que, ou bien le produit n'y puisse entrer en contact avec du bois ou une autre matière combustible, ou bien le fond et les parois combustibles aient été sur toute leur surface garnis d'un revêtement imperméable et incombustible ou traités au moyen de substances donnant au bois des propriétés d'incombustibilité.

33 112

33 117

Transport en containers

33 118

(1) Les colis fragiles au sens du marginal 10 102(1) et ceux renfermant du bioxyde d'hydrogène ou des solutions de bioxyde d'hydrogène (1^o) ou du tétranitrométhane (2^o) ne peuvent être transportés en petits containers.

Classe IIIc

33 118
(suite)

(2) Les containers destinés au transport des matières des 4^o et 5^o doivent être métalliques, étanches, couverts d'un couvercle ou d'une bâche imperméable difficilement combustible, et construits de telle façon que les matières contenues dans des containers ne puissent entrer en contact avec du bois ou une autre matière combustible.

(3) Les containers destinés au transport des matières des 6^o et 7^o a) et b) doivent être couverts d'un couvercle ou d'une bâche imperméable difficilement combustible et construits de telle façon que les matières contenues dans ces containers ne puissent entrer en contact avec du bois ou une autre matière combustible, ou bien que le fond et les parois en bois aient été sur toute leur surface garnis d'un revêtement imperméable difficilement combustible ou enduits de silicate de soude ou d'un produit similaire.

33 119-
33 12033 121 Transport en citernes

(1) Les liquides des 1^o, 2^o et 3^o et les solutions de matières du 4^o peuvent être transportés en citernes fixes ou en grandes citernes mobiles.

(2) Les solutions des matières du 4^o peuvent aussi être transportées en petits containers-citernes.

33 122-
33 12633 127 Citernes

Les prescriptions relatives aux petits containers-citernes sont les mêmes que celles qui figurent à l'appendice B.1 pour les citernes fixes et les grandes citernes mobiles.

33 128 Citernes vides

(1) Les citernes vides qui ont renfermé des matières de la classe IIIc doivent, pour pouvoir être acheminées, être fermées de la même façon et présenter les mêmes garanties d'étanchéité que si elles étaient pleines.

Classe IIIc

(2) Les citernes vides ayant renfermé un chlorate, un perchlo-
rate, un chlorite (4^o et 5^o), un nitrite inorganique (8^o) ou des matières
des 9^o et 10^o, à l'extérieur desquelles adhèrent des résidus de leur
précédent contenu, ne sont pas admises au transport.

33 128
(suite)33 129-
33 170Equipage du véhicule - Surveillance

33 171

Un convoyeur doit se trouver à bord de chaque unité de transport
transportant des matières des 1^o, 2^o et 3^o de la classe IIIc.

33 172-
33 199

Classe IIIc

Section 2

Conditions spéciales à remplir par les véhicules
et leur équipement

33 200-
33 299

(Pas de conditions particulières)

Classe IIIc

Section 3Prescriptions générales de service

33 300-

33 302

Précautions relatives aux objets de consommation

33 303

Dans les véhicules et sur les lieux de chargement, de déchargement ou transbordement, le tétranitrométhane du 2^o, le chlorate de baryum du 4^o a), le perchlorate de baryum du 4^o b), le nitrate de baryum et le nitrate de plomb du 7^o c), les nitrites inorganiques du 8^o, le bioxyde de baryum du 9^o b) et le permanganate de baryum du 9^o c) doivent être tenus isolés des matières alimentaires ou autres objets de consommation.

33 304-

33 399

Classe IIIc

Section 4Prescriptions spéciales relatives au chargement,
au déchargement et à la manutention

33 400-
33 401

33 402 Interdiction de chargement en commun sur une même unité de transport

Les matières du 1^o de la classe IIIc ne doivent pas être chargées en commun sur une même unité de transport avec des matières dangereuses de la classe Ia.

33 403 Interdiction de chargement en commun dans un même véhicule

Ne doivent pas être chargés en commun dans un même véhicule :

- (1) les matières dangereuses de la classe IIIc avec :
 - a) les objets de la classe II,
 - b) l'oxychlorure de carbone et le chlorure de cyanogène du 8^o a) de la classe Id,
 - c) les matières des 3^o, 4^o et 11^o de la classe II ainsi que toutes les autres matières dangereuses de la classe II, lorsque leur emballage extérieur n'est pas constitué de récipients en métal,
 - d) les matières dangereuses de la classe IIIa,
 - e) les matières dangereuses de la classe IIIb,
 - f) les matières dangereuses de la classe IVb,
 - g) les matières dangereuses de la classe VII.
- (2) les matières dangereuses des 2^o à 11^o avec les matières dangereuses de la classe Ia;
- (3) les matières du 3^o avec les matières des 32^o et 33^o de la classe IVa;
- (4) les matières des 4^o a), 4^o c) et 4^o d) avec les matières dangereuses de la classe V;
- (5) les matières des 4^o et 5^o avec l'aniline [11^o b) de la classe IVa], excepté en quantités ne dépassant pas 5 kg, emballées conformément au marginal 2408 (2) a);

Classe IIIc

(6) les matières des 4^o a), 8^o et 9^o c) de la classe IIIc avec les matières des 6^o a), b) ou c), ni avec d'autres sels d'ammonium ou avec un mélange à base d'un sel d'ammonium de cette même classe.

33 403
(suite)33 404-
33 413Manutention et arrimage

33 414

(1) Les colis renfermant des matières de la classe IIIc doivent être posés à plat sur leur fond. En outre, les récipients renfermant des liquides de la classe IIIc doivent être calés de façon à ne pouvoir se renverser.

(2) Il est interdit d'utiliser des matériaux facilement inflammables pour arrimer les colis dans les véhicules.

Nettoyage après le déchargement

33 415

Après déchargement, les véhicules ayant transporté en vrac des matières des 4^o à 6^o et 7^o a) et b) doivent être lavés à grande eau.

33 416-
33 499

Classe IIIc

Section 5Prescriptions spéciales relatives à la circulation des véhicules33 500 Signalisation des véhicules

Les dispositions du marginal 10 500 ne sont applicables qu'aux transports des matières des 1^o, 2^o, 3^o, de chlorate de baryum du 4^o a), de perchlorate de baryum du 4^o b), des matières des 8^o et 9^o b) et de permanganate de baryum du 9^o c).

33 501-
33 599

Classe IIIc

Section 6Dispositions transitoires, dérogations
et dispositions spéciales à certains pays

(Pas de dispositions particulières)

35 600-
40 999

Classe IVaMatières toxiquesSection 1Généralités

41 000-
41 103

41 104 Types de véhicules

(1) Les matières du 54^o, les pesticides du 83^o, emballés conformément au marginal 2429 a)5, iii et iv, et les matières du 84^o, emballées dans des sacs, doivent être chargés dans des véhicules couverts ou des véhicules bâchés.

(2) Les matières des 3^o, 4^o, et 12^o a) et b) doivent être chargées dans des véhicules découverts. Les caisses renfermant des matières des 4^o, 12^o a) et b) peuvent aussi être chargées dans des véhicules couverts.

41 105-
41 110

41 111 Transport en vrac

(1) Les matières du 41^o et du 73^o peuvent faire l'objet de transport en vrac par chargements complets.

(2) Les matières du 41^o doivent être transportées dans des véhicules couverts ou bâchés et celles du 73^o dans des véhicules découverts, bâchés ou à toit mobile.

41 112-
41 117

41 118 Transport en containers

Les colis fragiles au sens du marginal 10 102 (1) ne peuvent être transportés en petits containers.

41 119-
41 120

Classe IVa

Transport en citernes

41 121

(1) Les liquides des 1° b), 31° b), 81° à 83°, le nitrile acrylique [2° a)], l'acétronitrile [2° b)], le chlorure d'allyle [4° a)], la cyanhydrine d'acétone [11° a)], l'aniline [11° b)], l'épichlorhydrine [12° a)], la chlorhydrine du glycol [12° b)], l'alcool allylique [13° a)], le sulfate diméthylque [13° b)], le phénol [13° c)], les crésols [22° a)] et les xylénols [22° b)] peuvent être transportés en citernes fixes ou en grandes-citernes mobiles.

(2) Les liquides du 14° peuvent être transportés en véhicules-citernes ou en grandes citernes mobiles construits à cet effet.

(3) L'aniline [11° b)] peut être transportée en petits containers-citernes.

41 122-
41 126Citernes

41 127

(1) Les prescriptions relatives aux petits containers-citernes contenant de l'aniline [11° b)] sont les mêmes que celles qui sont définies par l'annexe A pour les récipients renfermant cette matière.

(2) Les citernes ne doivent pas être souillées extérieurement par des matières toxiques.

Citernes vides

41 128

(1) Les citernes vides doivent, pour pouvoir être acheminées, ne pas être souillées extérieurement par des matières toxiques; elles doivent être fermées de la même façon et présenter les mêmes garanties d'étanchéité que si elles étaient pleines.

(2) Les grandes citernes mobiles vides et les petits containers-citernes du 91°, expédiés autrement que par chargement complet, doivent être munis d'étiquettes conformes au modèle N° 4 (voir appendice A.9 à l'annexe A).

Classe IVa

41 129-
41 170

41 171 Equipage du véhicule - Surveillance

Un convoyeur doit se trouver à bord de chaque unité de transport transportant plus d'une tonne de matières des 1^o à 5^o et 14^o de la classe IVa ou plus de 250 kg de colis fragiles contenant ces matières.

41 172-
41 184

41 185 Consignes écrites

Dans le cas de transport des matières du 14^o, ainsi que de récipients en ayant contenu, le texte des consignes écrites doit donner, notamment, les indications suivantes :

"A) Précautions à prendre

Le produit transporté est un produit très toxique. En cas de fuite de l'un des récipients, il convient de prendre les précautions suivantes :

1. éviter
 - a) le contact avec la peau,
 - b) l'inhalation des vapeurs,
 - c) l'introduction du liquide dans la bouche;
2. pour manipuler les fûts déchirés, endommagés ou mouillés de liquide, il faut obligatoirement utiliser
 - a) les masques à gaz,
 - b) les gants de chlorure de polyvinyle,
 - c) les bottes de chlorure de polyvinyle ou de caoutchouc.

En cas d'accident grave entraînant une obstruction de la voie publique, il est indispensable de prévenir du danger couru le personnel venant dégager les lieux.

Classe IVa

B) Conduite à tenir41 185
(suite)

On s'efforcera d'abord d'entourer les lieux du sinistre au moyen d'une corde placée à une distance moyenne de 15 mètres; on placera sur le pourtour les pancartes contenues dans le coffret et on écartera les curieux.

Les masques, les gants et les bottes permettront à une personne d'aller vérifier l'état du chargement.

Au cas où des fûts seraient déchirés, il faudrait -

- a) se procurer d'urgence des masques, gants et bottes supplémentaires pour en équiper les ouvriers;
- b) mettre à part les fûts restés intacts;
- c) neutraliser le liquide répandu sur le véhicule ou à terre par un arrosage copieux avec une solution aqueuse de permanganate de potassium (agent de neutralisation dont un flacon est dans le coffret); la solution se prépare facilement en agitant dans un seau 0,5 kg de permanganate avec 15 litres d'eau; il faudra renouveler cet arrosage à plusieurs reprises, car un kilogramme du produit transporté exige pour sa destruction complète 2 kilogrammes de permanganate de potassium.

Si les circonstances le permettent, le meilleur moyen de désinfecter les lieux est de répandre de l'essence sur le fluide répandu et d'y mettre le feu.

C) Avis important

En cas d'accident, l'un des premiers soins devra être de prévenir par télégramme ou par téléphone . . . (ce texte sera complété par les adresses et numéros de téléphone des usines susceptibles d'être prévenues dans chacun des pays sur le territoire desquels s'effectuera le transport).

Classe IVa

41 185
(suite)

Tout véhicule ayant été souillé de produit transporté ne sera remis en service qu'après avoir été désinfecté sous la direction d'une personne compétente. Les parties en bois du véhicule qui auraient été atteintes par du produit transporté seront enlevées et brûlées."

41 186-
41 199

Classe IVa

Section 2Conditions spéciales à remplir par les
véhicules et leur équipement41 200-
41 239Moyens d'extinction d'incendie

41 240

Les dispositions du marginal 10 240 (1) b) et (3) ne sont pas applicables aux transports des matières dangereuses de la classe IVa.

41 241-
41 250Équipement électrique

41 251

Les dispositions du marginal 220 000 de l'appendice B.2 ne sont pas applicables au transport de matières dangereuses de la classe IVa [voir toutefois le marginal 210 410 (3) d) en ce qui concerne les citernes transportant des matières du 14^o].

41 252-
41 259Équipement spécial

41 260

Dans tous les cas de transport des matières du 14^o, ainsi que de récipients en ayant contenu, il doit être remis au conducteur en même temps que le document de transport un coffret portatif avec poignée, renfermant :

- trois exemplaires des consignes écrites indiquant la conduite à tenir en cas d'accident ou d'incident survenant au cours du transport (voir marginal 41 185);
- deux paires de gants de chlorure de polyvinyle et deux paires de bottes de chlorure de polyvinyle ou de caoutchouc;
- deux masques à gaz avec cartouche de charbon actif d'une contenance de 500 cm³;

Classe IVa

41 260
(suite)

- un flacon (en bakélite, par exemple) contenant 2 kg de permanganate de potassium et portant l'inscription "mettre en solution dans l'eau avant l'emploi";
- six pancartes sur carton portant l'inscription : "DANGER - poison volatil répandu. Ne pas approcher sans masque", rédigée dans la langue ou les langues de chacun des pays sur le territoire desquels est effectué le transport.

Ce coffret doit se trouver dans la cabine de conduite en un endroit où l'équipe de secours puisse facilement le trouver.

41 261-
41 299

Classe IVa

Section 3Prescriptions générales de service

	41 300-
	41 301
<u>Mesures à prendre en cas d'accident</u>	41 302
(Voir marginal 41 185)	
<u>Précautions relatives aux objets de consommation</u>	41 303
Dans les véhicules et sur les lieux de chargement, de déchargement ou de transbordement, les matières dangereuses de la classe IVa) doivent être tenues isolées des denrées alimentaires et autres objets de consommation.	
	41 304
	41 352
<u>Appareils d'éclairage portatifs</u>	41 353
Les dispositions du marginal 10 353 ne sont pas applicables.	
	41 354-
	41 373
<u>Interdiction de fumer</u>	41 374
Les dispositions du marginal 10 374 ne sont pas applicables.	
	41 375-
	41 399

Classe IVa

Section 4Prescriptions spéciales relatives au chargement,
au déchargement et à la manutention41 400 Mode d'envoi, restrictions d'expédition

Le transport des matières visées au 2^o a) (nitrile acrylique) et au 61^o 1) (chloro-1-nitro-1-propane) en fûts métalliques perdus [voir marginaux 2404 (1) b) 2. et 2423 (2) d)] ne doit être effectué que par chargement complet sur véhicules découverts.

41 401

41 402 Interdiction de chargement en commun sur une même unité de transport

Les matières des 1^o à 5^o et 11^o a) ne doivent pas être chargées en commun sur une même unité de transport avec des matières dangereuses de la classe Ia.

41 403 Interdiction de chargement dans un même véhicule

Ne doivent pas être chargées en commun dans un même véhicule :

- (1) les matières dangereuses de la classe IVa avec les matières dangereuses de la classe VII;
- (2) les matières dangereuses autres que celles des 1^o à 5^o et 11^o a) de la classe IVa avec les matières dangereuses de la classe Ia;
- (3) les matières du 5^o :
 - a) avec les matières dangereuses de la classe Ib,
 - b) avec les matières dangereuses de la classe Ic,
 - c) avec les matières dangereuses de la classe IIIa,
 - d) avec les matières dangereuses de la classe IIIB;
- (4) l'aniline [1^o b)] - en tant qu'elle n'est pas emballée conformément au marginal 2408 (2) a) - avec les matières des 4^o et 5^o de la classe IIIC;
- (5) les matières des 12^o a) et d) avec les matières de la classe V autres que les matières solides des 13^o, 15^o a) et 21^o.

Classe IVa

(6) les matières des 32^o et 33^o avec les matières du 3^o de la classe IIIc ni avec les matières dangereuses des 1^o à 7^o, 9^o, l'acide chlorosulfonique $\text{[SO}_2\text{(OH)]}$ du 11^o a) et les matières du 21^o de la classe V.

41 403
(suite)41 404-
41 406Lieux de chargement et de déchargement

41 407

(1) Il est interdit

- a) de charger et de décharger sur un emplacement public à l'intérieur des agglomérations des matières des 1^o à 5^o, 13^c b), 14^o et 81^o sans permission spéciale des autorités compétentes;
- b) de charger et de décharger ces mêmes matières sur un emplacement public en dehors des agglomérations sans en avoir averti les autorités compétentes, à moins que ces opérations ne soient justifiées par un motif grave ayant trait à la sécurité.

(2) Si, pour une raison quelconque, des opérations de manutention doivent être effectuées sur un emplacement public, il est prescrit de séparer, en tenant compte des étiquettes, les matières et objets de nature différente.

41 408-
41 414Nettoyage après le déchargement

41 415

(1) Après déchargement, les véhicules ayant effectué des transports en vrac des matières des 41^o et 73^o doivent être lavés à grande eau.

(2) Tout véhicule ayant été souillé de matières du 14^o ou d'un de leurs mélanges ne doit être remis en service qu'après avoir été désinfecté sous la direction d'une personne compétente. Les parties en bois du véhicule qui auraient été atteintes par des matières du 14^o doivent être enlevées et brûlées.

41 416-
41 499

Classe IVa

Section 5Prescriptions spéciales relatives
à la circulation des véhicules41 500 Signalisation des véhicules

(1) Les dispositions du marginal 10 500 ne sont applicables qu'aux transports de matières des 1° à 5°, 11° à 14°, 21° à 23°, 31° à 33°, 41°, 51° à 54°, 81° et 82°.

(2) Dans tous les cas de transport de matières du 14°, le véhicule doit être marqué, de chaque côté, d'une inscription avertissant que, si du liquide s'échappe, la plus grande prudence doit être observée et qu'on ne peut s'approcher du véhicule sans masque à gaz, gants de chlorure de polyvinyle et bottes de chlorure de polyvinyle ou de caoutchouc.

41 501-
41 508

41 509 Stationnement d'une durée limitée pour les besoins du service

Dans toute la mesure du possible, les arrêts pour les besoins du service ne doivent pas avoir lieu à proximité de lieux habités ou de lieux de rassemblement. Un arrêt ne peut être prolongé à proximité de tels lieux qu'avec l'accord des autorités compétentes.

41 510-
41 514

41 515 Protection contre l'action du soleil

Pendant les mois d'avril à octobre, en cas de stationnement d'un véhicule transportant de l'acide cyanhydrique [(1° a)], les colis doivent, si la législation du pays de stationnement le prescrit, être efficacement protégés contre l'action du soleil, par exemple par des bâches placées à 20 cm au moins au-dessus de la cargaison.

41 516-
41 599

Classe IVa

Section 6Dispositions transitoires, dérogations et
dispositions spéciales à certains pays

41 600-

41 604

Dispositions transitoires

41 605

En application de la dernière phase du paragraphe 2 de l'article 4 de l'Accord, les véhicules qui étaient en service sur le territoire d'une Partie contractante lors de l'entrée en vigueur de l'Accord en application du paragraphe 1 de l'article 7 ou qui y ont été mis en service dans les deux mois après cette entrée en vigueur, ne pourront que pendant un délai de deux ans à dater de cette entrée en vigueur effectuer un transport international de matières du 14^o lorsque leur construction et leur équipement ne satisfont pas entièrement aux conditions imposées par la présente annexe pour le transport en cause.

41 606-

41 999

Classe IVbMatières radioactivesSection 1Généralités

42 000-
42 110

42 111 Transport en vrac

Les matières de faible activité spécifique indiquées au marginal 2457 (1) a) b) et d) de l'annexe A peuvent être transportées en vrac par chargement complet dans des véhicules garantissant qu'aucune fuite de matières à l'extérieur du véhicule ne peut se produire dans les conditions normales de transport.

42 112-
42 117

42 118 Transport en containers

(1) Les seuls colis qui peuvent être transportés en containers sont ceux renfermant des matières des 1^o, 3^o et 5^o.

(2) Les colis renfermant des matières des 1^o, 3^o, ainsi que les matières du 5^o telles qu'elles sont définies au marginal 2457 (1) a) et b) de l'annexe A, et si elles sont emballées conformément aux dispositions du marginal 2457 (2) de l'annexe A sont soumis aux conditions suivantes :

- a) si le container ne contient que des colis de catégorie I-BLANCHE, il sera considéré comme appartenant lui-même à cette catégorie; s'il contient des colis des catégories II-JAUNE ou III-JAUNE, avec ou sans colis de catégorie I-BLANCHE, il sera considéré comme appartenant à la catégorie III-JAUNE ou II-JAUNE selon que le total des indices de transport des colis qu'il contient sera ou non supérieur à 0,5, le débit de dose du rayonnement émis par le container ne devant à aucun moment du transport dépasser 200 mR/h ou équivalent en aucun point de sa surface extérieure;

Classe IVb

- b) le container sera traité comme un colis en fonction de la catégorie à laquelle il sera réputé appartenir en fonction du a) qui précède; 42 118
(suite)
- c) la somme des activités du contenu des colis constitués par des emballages du type A ne devra pas dépasser les limites indiquées au marginal 42 401 (2) c); en outre, si le container contient des colis renfermant des matières fissiles, autres que ceux des classes de sécurité nucléaire I, II ou III, les conditions spécifiées au marginal 2456 (2) a), c) ou d) de l'annexe A devront être respectées pour chaque container;

(3) Les colis renfermant des matières du 5^o emballées selon marginal 2457 (3) de l'annexe A ne peuvent être transportés en containers que par chargement complet et comme des colis visés en 2457 (3). Le container devra être du type fermé à parois pleines.

(4) Les matières du 5^o ne peuvent être transportées en vrac dans des containers que par chargement complet et comme des colis visés en 2457 (3). Le container devra être du type fermé à parois pleines métalliques garantissant qu'aucune fuite de matières ne peut se produire dans les conditions normales de transport.

(5) Les étiquettes à apposer sur les containers contenant des colis dépendront de la catégorie à laquelle le container sera réputé appartenir en vertu des dispositions du paragraphe (2) du présent marginal; on inscrira :

- a) à la mention "Contenu"
- i) si tous les colis ont un contenu identique, la mention de ce contenu telle qu'elle est portée sur les étiquettes dont ils sont eux-mêmes porteurs;
- ii) sinon la mention "matières radioactives diverses des groupes ...";

Classe IVb

42 118
(suite)

b) à la mention de l'activité et comme indice de transport : respectivement la somme des activités et des indices de transport des colis chargés dans les containers.

42 119-
42 12042 121 Transport en citernes

Les matières de faible activité spécifique indiquées au marginal 2,457 1) de l'annexe A, peuvent être transportées en citernes par chargement complet dans des citernes garantissant qu'aucune fuite de matière à l'extérieur de la citerne ne peut se produire dans les conditions normales de transport. Toutefois les matières visées sous (1) c) du marginal 2,457 ainsi que celles visées sous 1) a), b) et d) dudit marginal lorsqu'elles sont liquides, dissoutes ou en suspension dans les liquides ou à la fois dissoutes et en suspension ne peuvent être transportées en citernes fixes qu'à condition de ne pas être sujettes à inflammation spontanée et d'avoir une température critique supérieure ou égale à 50°C ou à 50°C une tension de vapeur inférieure à 3 kg/cm².

42 122-
42 12642 127 Citernes

Les prescriptions applicables aux petits containers-citernes sont les mêmes que celles prévues à l'appendice B.1 pour les citernes fixes et les grandes citernes mobiles.

42 128 Citernes vides

Les citernes vides doivent être fermées comme si elles étaient pleines.

42 129-
42 180

Classe IVb

Documents de bord

42 181

Les documents indiqués au marginal 2461 (3) de l'annexe A doivent être annexés au document de transport.

42 182-
42 184Consignes écrites

42 185

Les consignes écrites remises au conducteur doivent, le cas échéant, reprendre les prescriptions supplémentaires ou les précautions spéciales à respecter en cours de transport.

42 186-
42 191Communication au transporteur des dispositions ou prescriptions à appliquer au transport

42 192

L'expéditeur doit communiquer au transporteur toutes dispositions ou prescriptions à appliquer au transport en raison de la nature des marchandises transportées; notamment, dans la mesure où elles lui ont été communiquées, les dispositions relatives aux prescriptions supplémentaires (marginaux 2455 (7) b) et (9) c), 2456 (11) c), (11) f) et (12) b) 3. de l'annexe A) ou aux prescriptions spéciales à respecter en cours de transport imposées par les autorités compétentes.

42 193-
42 199

Classe IVb

Section 2Conditions spéciales à remplir par
les véhicules et leur équipement42 200-
42 20642 207 Dispositions relatives à la construction et à l'équipement des
véhicules lorsque ceux-ci sont considérés comme partie intégrante
de l'emballage[voir marginaux 2452 (2) a) et 2455 (3) 2ème alinéa]42 208-
42 27942 280 Vérification de la contamination radioactive des véhicules et engins

(1) Les véhicules qui servent exclusivement au transport de matières radioactives doivent être soumis à des vérifications à l'effet de se rendre compte de la contamination radioactive de leurs différentes parties. Une vérification doit avoir lieu au moins une fois par an. Si la contamination radioactive totale (fixée ou non fixée) dépasse en une partie quelconque du véhicule les niveaux indiqués dans le tableau 3604 de l'appendice A.6 à l'annexe A, relatif à la contamination admissible pour les colis, le véhicule doit être retiré de la circulation et décontaminé de telle sorte que soit satisfaite l'une ou l'autre des conditions suivantes :

- a) la contamination totale (fixée et non fixée) est inférieure aux niveaux indiqués dans le tableau du marginal 3604 de l'appendice A.6;
- b) la contamination non fixée est inférieure aux niveaux indiqués dans le tableau du marginal 3604 de l'appendice A.6 et le véhicule doit être déclaré non dangereux par une personne qualifiée.

Classe IVb

En ce qui concerne les véhicules-citernes, ces dispositions ne s'appliquent à l'égard des citernes fixes que pour la surface extérieure de ces dernières.

42 280
(suite)

(2) Les dispositions du paragraphe (1) ci-dessus sont applicables aux containers et aux citernes autres que celles visées dans ce paragraphe.

42 281-
42 299

Classe IVb

Section 3Prescriptions générales de service42 300 Protection du personnel

Au cours du transport et des opérations de chargement et de déchargement l'intensité totale d'exposition en un point quelconque des emplacements réservés à bord du véhicule au personnel de conduite et d'accompagnement ne doit pas dépasser :

- a) si le personnel n'est pas susceptible d'être exposé plus de 15 heures par semaine en moyenne, la moyenne étant déterminée par périodes de 13 semaines :
2 milliroentgen/heure;
- b) dans le cas contraire, un chiffre de milliroentgen/heure déterminé de telle façon que la dose de rayonnements auxquels le personnel est susceptible d'être exposé en 13 semaines ne soit pas supérieure en moyenne au maximum résultant de l'alinéa a) ci-dessus
(30 milliroentgen x 13 = 390 milliroentgen).

Afin de faciliter l'application de cette prescription, des critères satisfaisants basés sur les distances minimales à observer entre les matières radioactives et ces emplacements lorsqu'aucun écran protecteur ne les sépare figurent au marginal 240 000 de l'appendice B.4.

42 301

42 302 Mesures à prendre en cas de fuite de matières radioactives ou d'accident

(1) Si un colis renfermant des matières radioactives est brisé ou présente des fuites ou est impliqué dans un accident durant le transport, le véhicule ou la zone affectée seront isolés afin d'empêcher que des personnes ne soient en contact avec des matières radioactives et, lorsque ce sera possible, ils seront dûment signalés ou entourés de barrières. Nul ne sera autorisé à demeurer dans la zone isolée avant l'arrivée de personnes qualifiées pour diriger les travaux de manutention

Classe IVb

et de sauvetage. L'expéditeur et les autorités intéressées seront immédiatement avisés. Nonobstant ces dispositions, la présence de matières radioactives ne devra pas être considérée comme mettant obstacle aux opérations de sauvetage de personnes ou de lutte contre l'incendie.

42 302
(suite)

(2) Si des matières radioactives ont fui, ont été déversées ou ont été dispersées de quelque manière que ce soit dans un véhicule, un local, un terrain ou sur des marchandises ou du matériel utilisé pour le transport ou l'entreposage, on fera appel le plus tôt possible à des personnes qualifiées pour diriger les opérations de décontamination. Les véhicules, local, terrain ou matériel ainsi contaminés ne seront remis en service que lorsque leur utilisation aura été déclarée exempte de danger par des personnes qualifiées.

42 303

Précautions relatives à l'entreposage des matières radioactives

42 304

(1) Les colis de matières radioactives ne doivent pas être entreposés au même endroit que les matières dangereuses avec lesquelles il est interdit de les charger en commun conformément au marginal 42 403.

(2) Le nombre des colis des catégories II - JAUNE et III - JAUNE entreposés dans un même local, tel que halle aux marchandises ou entrepôt, doit être limité de manière que la somme des indices de transport indiqués sur les étiquettes ne dépasse pas 50, à moins qu'il ne s'agisse de groupes de colis dont la somme des indices de transport, pour chaque groupe, n'excède pas 50 et qu'une distance de 6 mètres au moins ne soit maintenue entre les groupes pendant la manutention ou l'entreposage. Lorsque la limitation est faite par référence aux bandes rouges portées sur les étiquettes on admettra qu'un colis de la catégorie II-JAUNE et un colis de la catégorie III-JAUNE sont équivalents : le premier à un indice de transport de 0,5; le second, à un indice de transport de 10.

Classe IVb

42 304
(suite) (3) Dans les halles aux marchandises, dans les gares ou sur les quais, les colis des catégories II-JAUNE ou III-JAUNE doivent être séparés par les distances de sécurité, indiquées au tableau du marginal 240 001 de l'appendice B.4, des colis qui contiennent des plaques ou pellicules radiographiques ou photographiques non développées. Par ailleurs, ils ne doivent pas être chargés en commun dans un même chariot de manutention.

42 305-
42 373

42 374 Interdiction de fumer

Les dispositions du marginal 10 374 ne sont pas applicables.

42 375-
42 399

Classe IVb

Section 4Prescriptions spéciales relatives au chargement,
au déchargement et à la manutentionMode d'envoi, restrictions d'expédition 42 400

Les colis selon marginaux 2453 (2), 2455 (2) b), 2455 (6) c) et 2457 (3) de l'annexe A ne peuvent être transportés que par chargement complet.

Limitation du chargement 42 401

(1) Pour les colis transportés autrement que par chargement complet le nombre des colis à charger dans un même véhicule doit être limité de manière que la somme des indices de transport indiqués sur les étiquettes ne dépasse pas 50. Lorsque la limitation est faite par référence aux bandes rouges portées sur les étiquettes on admettra qu'un colis de la catégorie II-JAUNE et un colis de la catégorie III-JAUNE sont équivalents : le premier, à un indice de transport de 0,5; le second à un indice de transport de 10.

(2) Dans le cas de chargement complet :

- a) le débit de dose ne doit pas excéder :
 - 200 mR/h ou équivalent en tout point directement accessible de la surface du véhicule;
 - 10 mR/h ou équivalent à une distance de 2 m d'une surface extérieure quelconque du véhicule.
- b) S'il s'agit de colis de la classe de sécurité nucléaire II, le "nombre admissible" [marginal 2456 (10) b)] ne doit pas être dépassé. Lorsque l'envoi comprend des colis dont le nombre admissible diffère, le nombre maximal de colis par véhicule doit être tel que la somme

$$\frac{n_1}{N_1} + \frac{n_2}{N_2} + \frac{n_3}{N_3} \dots \text{etc.}, \text{ ne soit pas supérieure à } 1,$$

$n_1, n_2, n_3 \dots \text{etc.}$, représentant le nombre des colis dont les "nombres admissibles" sont N_1, N_2, N_3, \dots , respectivement.

Classe IVb

42 401
(suite)

c) S'il s'agit de matières du 5^o, l'activité totale estimée du contenu de chaque véhicule ne doit pas excéder les valeurs suivantes :

- 0,1 Ci de radionucléides du groupe I; ou
- 5 Ci de radionucléides du groupe II; ou
- 250 Ci de radionucléides des groupes III et IV.

Si les matières contiennent des radionucléides de plusieurs groupes, la somme de toutes les valeurs ci-après ne doit pas être supérieure à 1 :

- (nombre de curies du groupe I) x 10
- (nombre de curies du groupe II) x 1/5
- (nombre de curies du groupe III) x 1/250
- (nombre de curies du groupe IV) x 1/250

En outre, pour les matières définies sous marginal 2457 (1) d) contenant des matières fissiles et transportées en vrac dans un véhicule, dans un container ou en citernes fixes, les limites spécifiées au marginal 2456 (2) a), c) et d) doivent être respectées pour chaque véhicule, chaque container ou citerne fixe; toutefois, dans le cas de transport en citernes fixes, ces limites peuvent être dépassées et les prescriptions de marginal 2456 (3) à (13) sont applicables, la citerne étant à considérer à leur égard comme un colis.

42 402

42 403 Interdictions de chargement en commun dans un même véhicule

Les matières radioactives ne doivent pas être chargées en commun dans un même véhicule :

- a) avec les matières dangereuses de la classe Ia;
- b) avec les objets de la classe Ib;
- c) avec les matières dangereuses de la classe Ic;
- d) avec les matières dangereuses de la classe II;
- e) avec les matières des 1^o, 2^o et 5^o de la classe IIIa;
- f) avec les matières dangereuses de la classe IIIc;
- g) avec les matières des 2^o a) et 3^o a) de la classe V;
- h) avec les matières dangereuses de la classe VII.

Classe IVb

42 404

Interdictions de chargement en commun avec des marchandises contenues dans un container

42 405

Les interdictions de chargement en commun prévues au marginal 42 403 s'appliquent non seulement à l'intérieur de chaque container mais encore entre les matières dangereuses contenues dans un container et les matières dangereuses chargées dans un même véhicule qu'elles soient chargées ou non dans un container.

42 406-

42 413

Manutention, arrimage, nettoyage

42 414

(1) Dans le cas de transport en vrac de matières définies sous marginal 2457 (1) b) et se présentant sous forme d'un solide massif ces matières doivent être arrimées de manière à empêcher tout mouvement d'aucune sorte de nature à provoquer l'abrasion de la matière; si elles se présentent sous une autre forme solide compacte, elles doivent être placées dans une enveloppe en métal inerte ou dans une gaine en autres matériaux résistants de telle sorte que la surface des matières ne soit pas exposée.

(2) Au cours du transport et à l'occasion des opérations de manutention les colis de la catégorie II-JAUNE ou III-JAUNE doivent être séparés par les distances de sécurité, indiquées au tableau du marginal 240 001 de l'appendice B.4, des colis qui contiennent des plaques ou des pellicules radiographiques ou photographiques non développées.

(3) Après le chargement en vrac des matières du 5^o, les faces extérieures des véhicules seront soigneusement nettoyées par l'expéditeur.

Décontamination après le déchargement

42 415

Après déchargement des matières du 5^o, selon marginal 2457 (3) ou en vrac, les véhicules, à moins qu'ils ne soient destinés à transporter les mêmes matières, devront être décontaminés, s'il y a lieu, par le destinataire, de telle sorte que les prescriptions du marginal 42 280 soient respectées.

42 416-

42 499

Classe IVb

Section 5Prescriptions spéciales relatives à la
circulation des véhicules42 500 Signalisation des véhicules

(1) Le marginal 10 500 n'est pas applicable.

(2) Tout véhicule routier transportant des matières radioactives doit porter, sur chaque paroi extérieure latérale et sur la paroi extérieure arrière une étiquette du modèle qui figure au marginal 240 010 de l'appendice B.4. Lorsque le chargement est effectué par l'expéditeur il incombe à ce dernier d'apposer ces étiquettes sur les véhicules.

42 501-

42 506

42 507 Stationnement d'un véhicule offrant un danger particulier
(autre le marginal 10 507, voir le marginal 42 302)

42 508

42 599

Classe IVb

Section 6

Dispositions transitoires, dérogations et dispositions
spéciales à certains pays

(Pas de dispositions particulières)

42 600-
50 999

Classe VMatières corrosivesSection 1Généralités

51 000-

51 103

51 104

Types de véhicules

(1) Les colis renfermant des matières dangereuses des 1^o à 9^o, 11^o, 14^o, 21^o a) 2. et b) à e), 32^o à 35^o, 37^o et 41^o a) seront chargés dans des véhicules découverts. Les matières des 13^o, 15^o, 21^o a) 1. et 31^o en sacs seront chargées dans des véhicules couverts ou bâchés; emballées d'une autre manière ces matières seront chargées dans des véhicules découverts. Les matières du 36^o seront chargées dans des véhicules couverts ou bâchés.

(2) Peuvent toutefois être chargés dans des véhicules couverts ou bâchés :

- a) les colis renfermant les matières énoncées au paragraphe (1) et constitués par de forts fûts en métal, à condition que ceux-ci soient calés de sorte qu'ils ne puissent ni rouler ni se renverser.

Toutefois, pour les expéditions qui ne sont pas transportées par chargement complet, les fûts métalliques renfermant de l'acide fluorhydrique (6^o) ou des solutions d'hypochlorite (37^o) ne doivent pas peser plus de 75 kg;

- b) les colis constitués par des récipients fragiles, à condition que les récipients soient assujettis, avec interposition de matières formant tampon (qui doivent correspondre aux prescriptions prévues aux différents marginaux de l'annexe A concernant l'emballage de chaque matière), dans des emballages protecteurs en bois ou, s'il s'agit de matières dangereuses des 1^o à 5^o et 32^o, dans

Classe V

- des paniers en fer. Toutefois les récipients fragiles contenant de l'acide nitrique du 2^o a) ou des mélanges sulfonitriques du 3^o a) doivent être assujettis, avec interposition de matières formant tampon, dans des caisses en bois à parois pleines;
- c) les accumulateurs électriques (1^o f) et 33^o);
- d) l'hydroxyde de sodium (soude caustique) et l'hydroxyde de potassium (potasse caustique), en morceaux, en écailles ou sous forme pulvérulente (31^o).

51 104
(suite)51 105-
51 110Transport en vrac

51 111

(1) Peuvent faire l'objet de transport en vrac par chargement complet, les boues de plomb contenant de l'acide sulfurique (1^o e)], et les bisulfates (13^o).

(2) Pour ces transports, la caisse du véhicule doit être revêtue intérieurement de plomb ou d'une épaisseur suffisante de carton paraffiné ou goudronné et, s'il s'agit d'un véhicule bâché, la bâche doit être placée de façon à ne pouvoir toucher le chargement.

51 112-
51 117Transport en containers

51 118

(1) Les colis fragiles au sens du marginal 10 102 (1) et ceux renfermant des matières dangereuses des 1^o à 7^o, 9^o, 14^o, 33^o et 41^o ne doivent pas être transportés en petits containers.

(2) Les petits containers utilisés pour le transport en vrac des bisulfates (13^o) doivent être revêtus intérieurement de plomb ou d'une épaisseur suffisante de carton paraffiné ou goudronné.

(3) Le transport en vrac de boues de plomb contenant de l'acide sulfurique du 1^o e) est interdit en petits containers.

Classe V

51 119-
51 120

51 121 Transport en citernes

(1) Les matières des 1^o a) à d), 2^o à 7^o, 9^o, 14^o, 21^o b), c) et e), 23^o, 32^o, 34^o, 35^o, 37^o et 41^o, les matières indiquées nommément des 11^o a) et 22^o, le trichlorure d'antimoine (12^o) et le pentafluorure d'antimoine [15^o b)] peuvent être transportés en citernes fixes ou en grandes citernes mobiles.

(2) Les matières des 1^o a) à d), 2^o à 7^o, 21^o b), 32^o, 34^o, 35^o, les matières indiquées nommément des 11^o a) et 22^o, le trichlorure d'antimoine du 12^o et le pentafluorure d'antimoine du 15^o b) peuvent être transportés en petits containers-citernes.

51 122-
51 126

51 127 Citernes

Les prescriptions relatives aux petits containers-citernes contenant des matières visées au marginal 51 121 (2) sont les mêmes que celles qui sont définies par l'annexe A pour les récipients contenant ces matières.

51 128 Citernes vides

(1) Les citernes vides du 51^o doivent être fermées de la même façon et présenter les mêmes garanties d'étanchéité que si elles étaient pleines. Les citernes fixes ayant renfermé du brome (14^o) doivent être fermées hermétiquement.

(2) Les petits containers-citernes et les grandes citernes mobiles ayant contenu de l'acide fluorhydrique (6^o) ou du brome (14^o) doivent être munis d'une étiquette conforme au modèle N^o 5 (appendice A.9). Ils ne doivent pas avoir de trace d'acide ou de brome à l'extérieur.

51 129-
51 170

Classe V

Equipage du véhicule - Surveillance

51 171

Un convoyeur doit se trouver à bord de chaque unité de transport transportant plus de 250 kilogrammes de matières dangereuses de la classe V en colis fragiles ou plus de trois tonnes de matières des 6^o, 7^o, 11^o, 14^o, 22^o, 31^o, 32^o et 37^o.

51 172-
51 199

Classe V

Section 2

51 200-
51 239

51 240 Moyens d'extinction d'incendie

Les dispositions du marginal 10 240 (1) b) et (3) ne sont pas applicables aux transports des ~~matières~~ matières dangereuses de la classe V autres que ceux des matières des 2^o a) et 3^o a).

51 241-
51 250

51 251 Équipement électrique

Les dispositions du marginal 220 000 de l'appendice B.2 ne sont pas applicables aux transports des matières dangereuses de la classe V autres que ceux des matières des 2^o a) et 3^o a).

51 252-
51 299

Classe V

Section 3Prescriptions générales de service51 300-
51 352Appareils d'éclairage portatifs

51 353

Les dispositions du marginal 10 353 ne sont pas applicables.

51 354-
51 373Interdiction de fumer

51 374

Les dispositions du marginal 10 374 ne sont pas applicables.

51 375-
51 399

Classe V

Section 4Prescriptions spéciales relatives au chargement,
au déchargement et à la manutention

51 400-
51 402

51 403 Interdiction de chargement dans un même véhicule

Ne doivent pas être chargés en commun dans un même véhicule :

- (1) les matières dangereuses de la classe V avec :
 - a) les matières dangereuses de la classe Ia,
 - b) les matières dangereuses de la classe VII;
- (2) les matières dangereuses de la classe V, excepté les matières solides des 13^o, 15^o a) et 21^o, avec des matières des 12^o a) et d) de la classe IVa;
- (3) les matières dangereuses de la classe V avec les matières des 4^o a), c) et d) de la classe IIIc;
- (4) les matières dangereuses des 1^o à 7^o, 9^o, l'acide chlorosulfonique [11^o a)] et les matières du 21^o avec les matières dangereuses des 32^o et 33^o de la classe IVa.
- (5) les matières des 2^o a) et 3^o a) avec :
 - a) les objets de la classe Ib,
 - b) l'oxychlorure de carbone et le chlorure de cyanogène du 8^o a) de la classe Id,
 - c) les matières des 3^o, 4^o et 11^o de la classe II ainsi qu'avec toutes les autres matières dangereuses de la classe II, lorsque leur emballage extérieur n'est pas constitué de récipients en métal,
 - d) les matières dangereuses de la classe IIIa,
 - e) les matières dangereuses de la classe IIIb,
 - f) les matières dangereuses de la classe IVb;
- (6) le sulfure de sodium du 36^o avec les matières dangereuses des 1^o à 7^o, 9^o, 11^o, 12^o, 15^o, 21^o, 22^o et 37^o.

Classe V

51 404-
51 412Nettoyage avant le chargement

51 413

Les véhicules destinés à recevoir des colis contenant des matières des 2^o a) et 3^o a) doivent être soigneusement nettoyés et, en particulier, débarrassés de tout débris combustible (paille, foin, papier, etc.).

Manutention et arrimage

51 414

(1) Tous les colis contenant des matières des 2^o a) et 3^o a) doivent reposer sur un plancher robuste, doivent être placés de manière que leurs orifices soient en dessus et calés de manière à ne pouvoir se renverser.

(2) Il est interdit d'utiliser des matériaux facilement inflammables pour arrimer de tels colis dans les véhicules.

(3) Les colis fragiles doivent être calés de façon à éviter tout déplacement et tout déversement du contenu.

51 415-
51 499

Classe V

Section 5Prescriptions spéciales relatives
à la circulation des véhicules51 500 Signalisation des véhicules

Les dispositions du marginal 10 500 ne sont applicables qu'aux transports des matières dangereuses des 1^o à 7^o, 9^o, 11^o, 12^o, 14^o, 15^o, 22^o, 31^o à 35^o et 41^o a).

51 501-
51 599

Classe V

Section 6

Dispositions transitoires, dérogations et
dispositions spéciales à certains pays

(Pas de dispositions particulières)

51 600-
60 999

—

Classe VIMatières répugnantes ou susceptibles de produire une infectionSection 1Généralités

61 000-

61 099

61 100

Application du chapitre I de la présente annexe

Outre les prescriptions des sections 1 à 6 qui suivent, les seules dispositions de la présente annexe qui s'appliquent aux transports des matières dangereuses de la classe VI sont celles des marginaux 10 001, 10 100, 10 102, 10 111, 10 118, 10 181 (1) a), 10 404, 10 405, 10 413, 10 414, 10 415, 10 419.

61 101-

61 103

61 104

Types de véhicules

(1) Les colis renfermant des matières de la classe VI doivent être chargés dans des véhicules découverts.

(2) Peuvent toutefois être chargés dans des véhicules couverts :

- a) les colis renfermant des matières des 1^o, 8^o et 11^o, s'ils sont constitués par des récipients métalliques munis d'une fermeture de sûreté cédant à une pression intérieure;
- b) les colis renfermant des matières des 3^o, 4^o et 7^o.

61 105-

61 110

61 111

Transport en vrac

(1) Les matières des 1^o, 2^o, 3^o et 5^o peuvent être transportées en vrac. Les matières du 9^o ne peuvent être transportées qu'en vrac.

Classe VI

- (2) Doivent être chargées en vrac dans des véhicules découverts : 61 111
(suite)
- a) Les matières des 1^o a) et c) et 2^o, mais seulement pendant les mois de novembre à février [pour les autres mois voir (4) ci-après], les matières du 1^o b) pendant toute l'année, à condition qu'elles aient été arrosées par des désinfectants appropriés supprimant leur mauvaise odeur;
- b) les matières du 3^o;
- c) les matières du 5^o, si elles sont arrosées de lait de chaux de manière qu'aucune odeur putride ne puisse se faire sentir;
- d) les matières du 9^o.

(3) Doivent être recouverts :

- a) d'une bâche imprégnée de désinfectants appropriés et recouverte à son tour d'une seconde bâche, les matières des 1^o a) et c) et 2^o;
- b) d'une bâche ou de carton imprégné de goudron ou de bitume, les cornes, onglons ou sabots ou os frais [1^o b)] et arrosés de désinfectants appropriés;
- c) d'une bâche, les matières du 3^o, à moins que ces matières ne soient arrosées de désinfectants appropriés de manière à éviter une mauvaise odeur;
- d) d'une bâche, les matières du 9^o.

(4) Les matières des 1^o a) et c) et 2^o peuvent être chargées toute l'année dans des véhicules couverts, aménagés spécialement et munis d'installations de ventilation.

61 112-
61 117

Transport en containers

61 118

Le transport de matières du 9^o en petits containers est interdit.

61 119-
61 199

Classe VI

Section 2

Conditions spéciales à remplir par les véhicules
et leur équipement

61 200-
61 299

(Pas de conditions particulières)

Classe VI

Section 3Prescriptions générales de service61 300-
61 302Précautions relatives aux objets de consommation

61 303

Dans les véhicules et sur les lieux de chargement, de déchargement ou de transbordement, les matières dangereuses de la classe VI, à l'exception des matières du 7^o et des matières du 8^o emballées conformément aux prescriptions du marginal 2609 (2) a) ou b) de l'annexe A, doivent être tenues isolées des denrées alimentaires et autres objets de consommation.

61 304-
61 399

Classe VI

Section 4Prescriptions spéciales relatives au chargement,
au déchargement et à la manutention

61 400-
61 402

61 403 Interdictions de chargement en commun dans un même véhicule

Les matières des 9^o et 10^o ne doivent pas être chargées en commun dans un même véhicule avec les matières dangereuses de la classe VII.

61 404-
61 414

61 415 Nettoyage après le déchargement

Après déchargement, les véhicules ayant transporté des matières de la classe VI en vrac doivent être lavés à grande eau et traités avec des désinfectants appropriés.

61 416-
61 499

Classe VI

Section 5

Prescriptions spéciales relatives
à la circulation des véhicules

(Pas de prescriptions particulières)

61 500-
61 599

Classe VI

Section 6

Dérogations, dispositions transitoires et
dispositions spéciales à certains pays

61 600-
70 999

(Pas de dispositions particulières)

Classe VIIPeroxydes organiquesSection 1Généralités

71 000-

71 103

Types de véhicules

71 104

(1) Les matières des 1° à 22°, 30° et 31° doivent être chargées dans des véhicules couverts ou bâchés, et les matières du 35° dans des véhicules découverts, bâchés ou couverts. Les matières des 45° à 52° contenues dans des emballages protecteurs remplis avec un agent frigorigène doivent être chargées dans des véhicules couverts ou bâchés. Lorsque les véhicules utilisés sont couverts, l'aération doit être assurée de façon adéquate. Les véhicules bâchés doivent être munis de ridelles et d'un hayon. La bâche de ces véhicules doit être constituée d'un tissu imperméable et difficilement inflammable.

(2) Dans le cas où, en raison des dispositions du marginal 71 400, des matières doivent être transportées dans des véhicules isothermes, réfrigérants ou frigorifiques, ces véhicules doivent répondre aux prescriptions du marginal 71 248.

71 105-

71 117

Transport en containers

71 118

Les colis fragiles au sens du marginal 10 102 (1) ne peuvent être transportés en petits containers.

71 119-

71 120

Classe VII

71 121 Transport en citernes

Les matières des 10^o, 14^o et 15^o peuvent être transportées en citernes.

71 122-
71 126

71 127 Citernes

Les prescriptions relatives aux petits containers-citernes sont les mêmes que celles qui figurent à l'appendice B.1, notamment au marginal 210 710 pour les citernes fixes et les grandes citernes mobiles.

71 128 Citernes vides

Les citernes vides du 55^o doivent, pour pouvoir être acheminées, être fermées de la même façon et présenter les mêmes garanties d'étanchéité que si elles étaient pleines.

71 129-
71 170

71 171 Equipage du véhicule - Surveillance

Un convoyeur doit se trouver à bord de chaque unité de transport chargée de matières visées aux 46^o a), 47^o a) et 49^o a) ou de chaque unité de transport chargée de plus de 2 000 kg des matières des 45^o, 46^o b), 47^o b), 48^o, 49^o b), 50^o, 51^o et 52^o.

71 172-
71 199

Classe VII

Section 2Conditions spéciales à remplir par les véhicules
et leur équipement71 200-
71 247Véhicules isothermes, réfrigérants ou frigorifiques

71 248

Les véhicules isothermes, réfrigérants ou frigorifiques utilisés en raison des exigences du marginal 71 400 doivent être conformes aux dispositions suivantes :

- a) le véhicule employé doit être tel et équipé de façon telle, au point de vue isothermie et source de froid, que la température maximale prévue au marginal 71 400 ne soit pas dépassée quelles que soient les conditions atmosphériques;
- b) le véhicule doit être aménagé de façon que les vapeurs des produits transportés ne puissent pénétrer dans la cabine;
- c) un dispositif approprié doit permettre de constater à tout moment, de la cabine du conducteur, quelle est la température dans l'espace réservé au chargement;
- d) l'espace réservé au chargement doit être muni de fentes de ventilation ou de clapets de ventilation s'il existe un risque quelconque de surpression dangereuse dans cet espace. Des précautions devront être prises pour assurer, le cas échéant, que la réfrigération n'est pas diminuée par les fentes ou clapets de ventilation;
- e) l'agent frigorigène utilisé ne doit pas être inflammable;
- f) le dispositif de production de froid des véhicules frigorifiques doit pouvoir fonctionner indépendamment du moteur de propulsion du véhicule.

71 249-
71 299

Classe VII

Section 3

Prescriptions générales de service

71 300-
71 399

(Pas de prescriptions particulières)

Classe VII.

Section 4Prescriptions spéciales relatives au chargement,
au déchargement et à la manutentionMode d'envoi, restrictions d'expédition

71 400

(1) Les matières du groupe E doivent être expédiées de telle façon que les températures ambiantes indiquées ci-après ne soient pas dépassées :

Matières du 45 ^o	:	température maximale	+ 10 ^o C
" 46 ^o a)	:	" "	- 10 ^o C
" 46 ^o b)	:	" "	- 10 ^o C
" 47 ^o a)	:	" "	- 10 ^o C
" 47 ^o b)	:	" "	- 10 ^o C
" 48 ^o	:	" "	+ 2 ^o C
" 49 ^o a)	:	" "	- 10 ^o C
" 49 ^o b)	:	" "	
" avec flegmatisant	"	"	+ 2 ^o C
" avec solvant	"	"	- 5 ^o C
" 50 ^o	:	" "	0 ^o C
" 51 ^o	:	" "	0 ^o C
" 52 ^o	.	" "	+ 20 ^o C

(2) Dans le cas où les matières du groupe E ne sont pas transportées dans des véhicules frigorifiques, la quantité d'agent frigorigène dans l'emballage protecteur doit être dosée de façon que les températures spécifiées au paragraphe (1) ci-dessus ne soient pas dépassées pendant la durée totale du transport, y compris le chargement et le déchargement.

(3) L'emploi d'air liquide ou d'oxygène liquide comme agent frigorigène est interdit.

(4) La température de réfrigération doit être choisie de façon à éviter tout danger pouvant résulter de la séparation des phases.

Classe VII

71 401 Limitation des quantités transportées

Une même unité de transport ne doit pas transporter plus de 750 kg des matières des 46^o a), 47^c a) et 49^o a), ni plus de 5 000 kg des matières des 45^o, 46^o b), 47^o b), 48^o, 49^o b), 50^o, 51^o et 52^o.

71 402

71 403 Interdictions de chargement en commun dans un même véhicule

Les matières dangereuses de la classe VII ne doivent pas être chargées dans un même véhicule avec :

- a) les matières dangereuses de la classe Ia;
- b) les objets de la classe Ib;
- c) les inflammateurs, pièces d'artifice et objets similaires de la classe Ic;
- d) les matières dangereuses de la classe Id;
- e) les matières dangereuses de la classe Ie;
- f) les matières dangereuses de la classe II;
- g) les matières dangereuses de la classe IIIa;
- h) les matières dangereuses de la classe IIIb;
- i) les matières dangereuses de la classe IIIc;
- j) les matières dangereuses de la classe IVa;
- k) les matières dangereuses de la classe IVb;
- l) les matières dangereuses de la classe V;
- m) les matières des 9^o et 10^o de la classe VI.

71 404-
71 41271 413 Nettoyage avant le chargement

Les véhicules destinés à recevoir des colis contenant des matières de la classe VII doivent être soigneusement nettoyés.

Classe VII

Manutention et arrimage

71 414

(1) Les colis contenant des matières de la classe VII doivent être chargés de telle façon qu'ils puissent être déchargés à destination un à un sans qu'il soit nécessaire de remanier le chargement.

(2) Les colis contenant des matières de la classe VII doivent être maintenus debout, assujettis et fixés de manière qu'ils soient garantis contre tout renversement ou chute. Ils doivent être protégés contre toute avarie causée par d'autres colis.

(3) Il est interdit d'utiliser des matériaux facilement inflammables pour arrimer les colis dans les véhicules.

(4) Les colis contenant des matières du groupe E ne doivent pas être posés sur d'autres marchandises; en outre, ils doivent être arrimés de façon à être facilement accessibles.

(5) Le chargement et le déchargement des matières du groupe E doivent avoir lieu sans entreposage intermédiaire, et en cas de transbordement, les matières doivent être transférées directement d'un véhicule à un autre. Les températures maximales prescrites ne doivent pas être dépassées durant cette manipulation [voir marginal 71 400 (1)].

71 415-
71 499

Classe VII

Section 5Prescriptions spéciales
relatives à la circulation des véhicules71 500-
71 50871 509 Stationnement d'une durée limitée pour les besoins du service

Au cours du transport des matières des 46^o a), 47^o a) et 49^o a), les arrêts pour les besoins du service doivent, dans toute la mesure du possible, ne pas avoir lieu à proximité de lieux habités ou de lieux de rassemblement. Un arrêt à proximité de tels lieux ne peut être prolongé qu'avec l'accord des autorités compétentes. Il en est de même lorsqu'une unité de transport est chargée de plus de 2 000 kg des matières des 45^o, 46^o b), 47^o b), 48^o, 49^o b), 50^o, 51^o et 52^o.

71 510-
71 599

Classe VII

Section 6

Dispositions transitoires, dérogations
et dispositions spéciales à certains pays

(Pas de dispositions particulières)

71 600-
209 999

APPENDICES

Appendice B.1DISPOSITIONS RELATIVES AUX CITERNES FIXES ET AUX GRANDES CITERNES MOBILES
(VEHICULES-CITERNES, BATTERIES DE RECIPIENTS, CITERNES DEMONTABLES ET GRANDS
CONTAINERS-CITERNES)

NOTA

1. Le présent appendice s'applique aux citernes, à l'exclusion des petits containers-citernes et des récipients. Toutefois, les dispositions de l'annexe B peuvent rendre certaines des prescriptions de cet appendice applicables aux petits containers-citernes.

2. Par dérogation à la définition qui figure au marginal 10 102 (1) le mot "citerne" employé seul dans le présent appendice et dans l'appendice B.1a ne comprend pas les "petits containers-citernes".

3. Pour les petits containers-citernes $\sqrt{\quad}$ qui, conformément aux définitions du marginal 10 102 (1) sont ceux qui ont une capacité de 1 à 3 m³ voir, dans chaque cas particulier, les clauses relatives à ces engins dans l'annexe B.

4. Pour les récipients, voir les prescriptions qui les concernent à l'annexe A (colis).

5. Il est rappelé que le marginal 10 121(1) interdit le transport en citernes de matières dangereuses, sauf si ce transport est explicitement admis. Le présent appendice se borne donc aux dispositions applicables aux citernes utilisées pour les transports explicitement admis.

Appendice B.1

Section I

I. DISPOSITIONS GÉNÉRALES APPLICABLES AUX CITERNES DESTINÉES AU TRANSPORT DES MATIÈRES DE TOUTES CLASSES

- 210 000 Les conditions d'agrément et, s'il y a lieu, d'examen périodique des véhicules-citernes et des citernes sont précisées au marginal 10 132 de l'annexe B, aux marginaux 210 021(2), 210 140 (1) a) 7. et 8., 210 141, 210 142(5) et (6), 210 210(2) c), 210 310 (4), 210 320(3), 210 410(3) a) 2. et b) 3., 210 510(4) c), (5) f) et g) et (6) et 210 710 c) du présent appendice.
- 210 001 Les matériaux dont sont constitués les citernes et leurs dispositifs de fermeture ne doivent pas être attaqués par le contenu ni provoquer la décomposition de celui-ci ni fournir avec lui des combinaisons nocives ou dangereuses.
- 210 002 (1) Les véhicules-citernes, ainsi que les véhicules portant des grandes citernes mobiles, doivent être robustes et conçus de telle manière que les citernes ne soient pas exposées, du moins à l'avant et à l'arrière, à des chocs directs.
- (2) Les citernes fixes doivent être fixées au châssis du véhicule-citerne de manière à ne pouvoir se déplacer par rapport à celui-ci, même si elles reçoivent un choc violent.
- (3) Les citernes démontables doivent être fixées au châssis du véhicule de manière à ne pouvoir se déplacer au cours du transport, même si elles reçoivent un choc violent.
- (4) Les grands containers-citernes et les batteries de récipients doivent être arrimés sur le véhicule qui les transporte de manière à ne pouvoir se déplacer au cours du transport, même s'ils reçoivent un choc violent.
- 210 003 (1) Les citernes, y compris leurs dispositifs de fermeture, doivent, en toutes leurs parties, être solides et bien construites de manière à exclure tout relâchement en cours de route et à répondre sûrement aux exigences normales au cours du transport, compte tenu des pressions qui peuvent éventuellement se développer à l'intérieur des citernes.

Appendice B.1

(2) Lors du remplissage des citernes, on doit laisser un volume libre tenant compte de la différence entre la température des matières au moment du remplissage et la température moyenne maximale qu'elles sont susceptibles d'atteindre au cours du transport et tel que, du fait des variations de volume des produits transportés ou, dans la mesure où ils ne sont pas amortis par des dispositifs adéquats, des mouvements de ces produits dus aux chocs, les citernes ne risquent - ni de déborder, dans le cas de citernes en communication permanente avec l'extérieur ou munies d'un dispositif permettant de parer aux surpressions, - ni de voir leur étanchéité compromise par l'accroissement de la pression interne, compte tenu de la présence de l'air, dans le cas de citernes sans communication possible avec l'atmosphère au cours du transport.

210 003
(suite)

La fermeture des citernes sera rendue étanche par un système offrant une garantie suffisante. Les robinets et les vannes de fermeture des citernes seront disposés de façon à être protégés contre les chocs par le châssis du véhicule ou par de robustes plaques de garde. Des dispositions seront prises pour que les obturateurs centraux de vidange et les vannes ne puissent être manoeuvrés utilement par des personnes non qualifiées.

210 004

Les dispositifs éventuels permettant de parer aux surpressions seront d'un type tel qu'il ne risque pas de se produire, notamment en cas de chocs, des projections de liquide.

210 005

Les dispositifs de remplissage ou de vidange des citernes doivent être conçus et aménagés de manière à éviter, au cours des opérations de remplissage ou de vidange, tout épandage sur le sol ou toute diffusion dangereuse dans l'atmosphère des produits transvasés.

210 006

210 007
210 020

Appendice B.1

II. DISPOSITIONS APPLICABLES AUX CITERNES DESTINEES AU TRANSPORT DES MATIERES AUTRES QUE CELLES DE LA CLASSE Id (gaz comprimés, liquéfiés ou dissous sous pression)

210 021 Les citernes destinées au transport des matières autres que celles de la classe Id sont soumises aux dispositions suivantes, sans préjudice des dispositions spéciales prévues pour chaque classe à la section III ci-après du présent appendice, étant entendu que dans les cas où ces dispositions spéciales sont en contradiction avec les dispositions de la présente section, ces dernières ne s'appliquent pas.

(1) Les parois des citernes doivent être en tôle d'acier, rivées ou soudées, ou en tout autre métal approprié. Si les parois sont en tôle d'acier doux, leur épaisseur ne sera pas inférieure à 2,5 mm. Si la citerne est construite en un autre métal, elle doit offrir une garantie de sécurité au moins équivalente à celle d'une citerne construite avec des parois en tôle d'acier doux. Les parois doivent présenter une étanchéité absolue et, le cas échéant, être protégées par un revêtement intérieur approprié contre la corrosion par le contenu; leur protection extérieure contre les agents atmosphériques doit être suffisante et en bon état.

(2) a) Conformément aux dispositions des alinéas b) et e) ci-après, toutes les citernes destinées au transport de liquides doivent avoir été soumises à un essai d'étanchéité ou à une épreuve de pression hydraulique par les soins d'un expert agréé par l'autorité compétente du pays de l'essai ou de l'épreuve. Elles doivent avoir supporté cet essai ou cette épreuve sans déformation permanente, ni fuite, ni suintement.

Appendice B.1

- b) Une épreuve de pression hydraulique est obligatoire pour les citernes qui ne sont pas en communication permanente avec l'extérieur et qui sont destinées au transport de liquides dont la tension de vapeur à une température de 50° C est, pour les liquides dont la densité est inférieure à celle de l'eau, supérieure à 2 m d'eau, et, pour les autres liquides, égale ou supérieure à $\frac{2}{3} \sqrt{D(3+H) - \frac{H}{m}}$ m d'eau, D étant la densité du liquide et H la hauteur de la citerne en mètres. La pression d'épreuve est au moins égale à 1,5 fois la tension de vapeur des liquides à 50° C. 210 021 (suite)
- c) L'épreuve de pression hydraulique doit être renouvelée tous les 6 ans; elle doit s'accompagner d'un examen intérieur de la citerne.
- d) Les citernes astreintes à une épreuve de pression hydraulique doivent porter en caractères clairs et permanents la valeur de la pression d'épreuve, la date de la dernière épreuve subie et le poinçon de l'expert qui a procédé à l'épreuve.
- e) Pour les citernes qui ne sont pas soumises à une épreuve de pression hydraulique, un essai d'étanchéité doit être effectué avant la mise en service, sous une pression hydraulique par rapport au fond de la citerne ou sous une pression pneumatique. La valeur de l'une ou de l'autre de ces pressions doit être au moins égale à la plus élevée des trois valeurs suivantes :
- deux fois la pression statique du liquide transporté;
 - deux fois la pression d'eau pour une hauteur correspondant à celle du liquide transporté dans la citerne;
 - 0,25 kg/cm².

Appendice B.1

III. DISPOSITIONS SPECIALES APPLICABLES AUX CITERNES DESTINEES AU
TRANSPORT DES MATIERES DE DIFFERENTES CLASSESClasse IdGaz comprimés, liquéfiés ou dissous sous pression

210 140

(1) Les conditions relatives aux récipients expédiés comme colis (voir marginaux 2132 (3) et 2133 à 2151 de l'annexe A) sont également applicables aux citernes transportant des gaz des 1^o à 10^o et 14^o, avec les dérogations et particularités suivantes :

- a) 1. Par dérogation au marginal 2133 (2) b) de l'annexe A, les citernes ne doivent pas être construites en alliages d'aluminium.
2. Par dérogation au marginal 2141 (2) de l'annexe A, les citernes dont la pression d'épreuve ne dépasse pas 60 kg/cm² ne peuvent être que sans joint ou soudées ou rivées. Les citernes soudées doivent être fabriquées avec soin et leur construction doit être contrôlée tant en ce qui concerne les matériaux utilisés que la réalisation des soudures.
3. Les citernes peuvent être munies de soupapes de sûreté ayant une section d'ouverture suffisante. Si les citernes sont munies de soupapes de sûreté, il doit être prévu pour chaque citerne au maximum deux soupapes, dont la somme des sections totales de passage libre au siège de la ou des soupapes atteindra au moins 20 cm² par tranche ou fraction de tranche de 30 m³ de capacité de la citerne. Ces soupapes doivent pouvoir s'ouvrir automatiquement sous une pression comprise entre 0,9 et 1,0 fois la pression d'épreuve de la citerne à laquelle elles sont appliquées; elles doivent être d'un type qui puisse résister aux effets dynamiques. L'emploi de soupapes à poids mort ou à contrepoids est interdit.

Appendice B.1

4. Les tuyauteries et les autres accessoires susceptibles d'être en communication avec l'intérieur de la citerne doivent être conçus pour supporter la même pression d'épreuve que celle-ci. 210 140 (suite)
5. Pour les gaz qui, au cours du chargement ou du transport, peuvent atteindre une température minimale égale ou inférieure à -40° C peuvent seules être utilisées les citernes dont le constructeur a garanti que les métaux et les soudures résistent au choc à cette température minimale.
6. Les citernes destinées au transport de l'acide fluorhydrique anhydre (5°) ne doivent pas être rivées. Elles auront toutes leurs ouvertures au-dessus du niveau de la phase liquide et aucune tuyauterie ne traversera leurs parois, sauf des tuyauteries aboutissant à la partie supérieure du réservoir.
7. La capacité de chaque citerne destinée aux gaz des 4^o à 8^o et 14^o doit être déterminée sous la surveillance d'un expert agréé par l'autorité compétente, par pesée ou par mesure volumétrique de la quantité d'eau qui remplit la citerne; l'erreur de mesure de la capacité des citernes doit être inférieure à 1 %. La détermination par un calcul basé sur des dimensions de la citerne n'est pas admise.
8. Par dérogation aux prescriptions du marginal 2146 (3) de l'annexe A, les examens périodiques seront renouvelés :
1. tous les 3 ans pour les citernes destinées au transport du gaz de ville [1^o b)], du fluorure

Appendice B.1

210 140
(suite)

de bore (3°), de l'acide bromhydrique anhydre, de l'acide fluorhydrique anhydre, de l'acide sulfhydrique, du chlore, de l'anhydride sulfureux, du peroxyde d'azote (5°), de l'oxychlorure de carbone [8° a)] et de l'acide chlorhydrique anhydre (10°);

- ii. tous les six ans pour les citernes destinées au transport des autres gaz comprimés et liquéfiés ainsi que l'ammoniac dissous sous pression (14°).

b) Les prescriptions suivantes sont applicables aux batteries de récipients et aux véhicules-batteries :

1. Les éléments d'une batterie de récipients ou d'un véhicule-batterie ne doivent contenir qu'un seul et même gaz comprimé ou liquéfié.
2. Si l'un des éléments est muni d'une soupape de sûreté, tous devront en être munis.
3. Les dispositifs de remplissage et de vidange peuvent être fixés au tuyau collecteur.
4. i. Si les éléments sont destinés à contenir des gaz comprimés présentant un danger pour les organes respiratoires ou un danger d'intoxication, chaque élément sera isolé par un robinet. (Sont considérés comme gaz comprimés présentant un danger pour les organes respiratoires ou un danger d'intoxication : l'oxyde de carbone, le gaz à l'eau, les gaz de synthèse, le gaz de ville, le gaz d'huile comprimé, le fluorure de bore, ainsi que les mélanges d'oxyde de carbone, de gaz à l'eau, de gaz de synthèse ou de gaz de ville).

Appendice B.1

- ii. Si les éléments sont destinés à contenir des gaz comprimés ne présentant pas de danger pour les organes respiratoires ou de danger d'intoxication, il ne sera pas nécessaire que chaque élément soit isolé par un robinet. (Sont considérés comme gaz comprimés ne présentant pas de danger pour les organes respiratoires ou de danger d'intoxication : l'hydrogène, le méthane, les mélanges d'hydrogène avec du méthane, l'oxygène, les mélanges d'oxygène avec de l'anhydride carbonique, l'azote, l'air comprimé, le nitrox, l'hélium, le néon, l'argon, le krypton, les mélanges de gaz rares, les mélanges de gaz rares avec de l'oxygène, les mélanges de gaz rares avec de l'azote).
- 210 140
(suite)
- iii. Si les éléments sont destinés à contenir soit des gaz liquéfiés présentant un danger pour les organes respiratoires ou un danger d'intoxication, soit de l'ammoniac dissous sous pression dans l'eau, chaque élément sera rempli séparément et restera isolé par un robinet fermé et plombé. (Sont considérés comme gaz liquéfiés présentant un danger pour les organes respiratoires ou un danger d'intoxication : l'acide bromhydrique anhydre, l'acide fluorhydrique anhydre, l'acide sulfhydrique, l'ammoniac, le chlore, l'anhydride sulfureux, le peroxyde d'azote, le gaz T, l'oxyde de méthyle et de vinyle, le chlorure de méthyle, le bromure de méthyle, l'oxychlorure de carbone, le chlorure de cyanogène, le bromure de vinyle, la mono-méthylamine, la diméthylamine, la triméthylamine, la monoéthylamine, l'oxyde d'éthylène, le mercaptan méthylique, les mélanges d'anhydride carbonique avec l'oxyde d'éthylène et l'acide chlorhydrique anhydre).
- iv. Si les éléments sont destinés à contenir des gaz liquéfiés ne présentant pas de danger pour les organes respiratoires ou de danger d'intoxication et s'il n'est

Appendice B.1

210 140
(suite)

pas possible de munir chaque élément d'une jauge permettant de repérer facilement le niveau maximal admissible de son contenu, ils ne doivent pas pouvoir être isolés par des robinets. S'il est possible de munir chaque élément d'une jauge permettant de repérer facilement le niveau maximal admissible de son contenu, ces jauges devront exister et chaque élément devra pouvoir être isolé par un robinet. (Sont considérés comme gaz liquéfiés ne présentant pas de danger pour les organes respiratoires ou de danger d'intoxication : le gaz d'huile liquéfié, le propane, le cyclopropane, le propylène, le butane, l'isobutane, le butadiène, le butylène, l'isobutylène, les mélanges A, A 0, A 1, B et C, l'oxyde de méthyle, le chlorure d'éthyle, le chlorure de vinyle, le dichlorodifluorométhane, le dichloromonofluorométhane, le monochlorodifluorométhane, le dichlorotétrafluoréthane, le monochlorotrifluoréthane, le monochlorodifluoréthane, le monochlorotrifluoréthylène, le monochlorodifluoromonobromométhane, le difluoréthane, l'octofluorocyclobutane, les mélanges F 1, F 2 et F 3, le xénon, l'anhydride carbonique, le protoxyde d'azote, l'éthane, l'éthylène, l'hexafluorure de soufre, le chlorotrifluorométhane, le trifluoromonobromométhane, le trifluorométhane, le fluorure de vinyle et le difluoréthylène.

- c) Les prescriptions suivantes sont applicables aux citernes démontables :
1. Elles ne doivent pas être reliées entre elles par un tuyau collecteur.
 2. Si elles peuvent être roulées, les robinets doivent être pourvus de chapeaux protecteurs.

Appendice B.1

(2) Par dérogation au marginal 2132(3) de l'annexe A, les citernes peuvent être affectées à des transports successifs de gaz liquéfiés différents (réservoirs à utilisation multiple) aux conditions ci-après :

210 140
(suite)

- a) Ces réservoirs peuvent transporter indifféremment une des matières énumérées dans un seul et même les groupes suivants :
- Groupe 1 : hydrocarbures des 6^o et 7^o;
- Groupe 2 : dérivés chlorés et fluorés des hydrocarbures des 8^ob) et 8^oc);
- Groupe 3 : ammoniac (5^o), monométhylamine, diméthylamine, triméthylamine et monoéthylamine [8^o a)];
- Groupe 4 : chlorure de méthyle, bromure de méthyle et chlorure d'éthyle [8^o a)];
- Groupe 5 : gaz T (5^o) et oxyde d'éthylène [8^o a)].
- b) La pression d'épreuve fixée au marginal 210 141 (2) pour la matière effectivement transportée doit être égale ou inférieure à celle à laquelle la citerne a été éprouvée.
- c) La charge maximale admissible en kg doit être déterminée sur la base du degré de remplissage fixé au marginal 210 141 (2) pour la matière effectivement transportée.
- d) Les citernes qui ont été remplies avec une des matières d'un groupe doivent être complètement vidées de gaz liquéfié, puis détendues avant le chargement d'une autre matière appartenant au même groupe.

(3) Si les citernes destinées au transport des gaz liquéfiés des 4^o à 8^o sont munies d'une protection calorifuge, celle-ci sera

- a) 1. constituée par une couverture en tôle métallique d'une épaisseur de 1,5 mm au moins, ou en bois ou en une autre matière appropriée ayant un effet protecteur similaire. Cette couverture doit être appliquée au moins sur le tiers supérieur et au plus sur la moitié supérieure du réservoir et être séparée du réservoir par une couche d'air d'environ 4 cm d'épaisseur; ou

Appendice B.1

210 140
(suite)

2. constituée par un revêtement complet d'épaisseur adéquate de matériaux isolants (par exemple liège ou amiante);
- b) conçue de manière à ne pas entraver l'examen facile des dispositifs de remplissages et de vidange.

NOTA - 1. Pour ce qui concerne la protection calorifuge des batteries de récipients et des véhicules-citernes servant au transport des gaz des 9^o et 10^o, voir marginal 210 141 (3) b).

2. La peinture d'une citerne n'est pas considérée comme une protection calorifuge.

210 141

(1) Pour les citernes destinées au transport des gaz des 1^o à 3^o, il y a lieu de se reporter pour les pressions d'épreuve au marginal 2149 (1) de l'annexe A et pour les pressions de chargement limites au marginal 2149 (2) de l'annexe A.

(2) Pour les citernes destinées au transport des gaz liquéfiés des 4^o à 8^o, les valeurs de la pression d'épreuve et les degrés de remplissage maximal admissible sont :

- a) si le diamètre des citernes n'est pas supérieur à 1,5 m, les valeurs indiquées au marginal 2150 (2) de l'annexe A;
- b) si le diamètre des citernes est supérieur à 1,5 m, les valeurs indiquées ci-après^{*/} :

^{*/} 1. Les pressions d'épreuves prescrites sont :

- a) si les citernes sont munies d'une protection calorifuge, au moins égales aux tensions de vapeur des liquides à 60° C diminuées de 1 kg/cm², et au minimum de 10 kg/cm²;
- b) si les citernes ne sont pas munies d'une protection calorifuge, au moins égales aux tensions de vapeur des liquides à 65° C diminuées de 1 kg/cm², et au minimum de 10 kg/cm².
2. En raison de la toxicité élevée de l'oxychlorure de carbone C_2Cl_4 , la pression minimale d'épreuve pour ce gaz est fixée à 15 kg/cm² si la citerne est munie d'une protection calorifuge et à 17 kg/cm² si elle n'est pas munie d'une telle protection.
3. Les valeurs maximales prescrites, en kg/litres, pour le remplissage sont calculées de la façon suivante : remplissage maximal admissible = 0,95 x densité de la phase liquide à 50° C.

Appendice B.1

210 141
(suite)*

	Chiffre	Pression minimale d'épreuve pour les citernes		Poids maximal de liquide par litre de capacité
		avec protection kg/cm ²	sans calorifuge kg/cm ²	kg
Gaz d'huile liquéfié	4 ^o	33	37	0,38
acide bromhydrique anhydre	5 ^o	50	55	1,23
acide fluorhydrique anhydre	5 ^o	10	10	0,84
acide sulfhydrique anhydre	5 ^o	43	48	0,67
ammoniac anhydre	5 ^o	26	29	0,53
chlore	5 ^o	17	19	1,25
anhydride sulfureux	5 ^o	10	12	1,23
peroxyde d'azote	5 ^o	10	10	1,30
gaz T	5 ^o	24	26	0,73
propane	6 ^o	21	23	0,43
cyclopropane	6 ^o	18	21	0,53
propylène	6 ^o	25	28	0,43
butane	6 ^o	10	10	0,51
isobutane	6 ^o	10	10	0,49
butadiène	6 ^o	10	10	0,55
butylène	6 ^o	10	10	0,53
isobutylène	6 ^o	10	10	0,52
mélange A	7 ^o	10	10	0,50
mélange A 0	7 ^o	12	14	0,47
mélange A 1	7 ^o	16	18	0,46
mélange B	7 ^o	20	23	0,43
mélange C	7 ^o	25	27	0,42
oxyde de méthyle	8 ^{o a}	14	16	0,58
oxyde de méthyle et de vinyle	8 ^{o a}	10	10	0,67
chlorure de méthyle	8 ^{o a}	13	15	0,81
bromure de méthyle	8 ^{o a}	10	10	1,51
chlorure d'éthyle	8 ^{o a}	10	10	0,80
oxychlorure de carbone	8 ^{o a}	15	17	1,23
chlorure de vinyle	8 ^{o a}	10	10	0,81
bromure de vinyle	8 ^{o a}	10	10	1,37
monométhylamine	8 ^{o a}	10	11	0,58
diméthylamine	8 ^{o a}	10	10	0,59
triméthylamine	8 ^{o a}	10	10	0,56
monoéthylamine	8 ^{o a}	10	10	0,61
oxyde d'éthylène	8 ^{o a}	10	10	0,78
mercaptan méthylique	8 ^{o a}	10	10	0,78
dichlorodifluorométhane	8 ^{o b}	15	16	1,15
dichloromonofluorométhane	8 ^{o b}	10	10	1,23
monochlorodifluorométhane	8 ^{o b}	24	26	1,03
dichlorotétrafluoréthane	8 ^{o b}	10	10	1,30
monochlorotrifluoréthane	8 ^{o b}	10	10	1,20
monochlorodifluoréthane	8 ^{o b}	10	10	0,99
monochlorotrifluoréthylène	8 ^{o b}	15	17	1,13
monochlorodifluoromonobromométhane	8 ^{o b}	10	10	1,61
1,1-difluoréthane	8 ^{o b}	14	16	0,79
octofluorocyclobutane	8 ^{o b}	10	10	1,34
mélange F 1	8 ^{o c}	10	11	1,23
mélange F 2	8 ^{o c}	15	16	1,15
mélange F 3	8 ^{o c}	24	27	1,03

Appendice B.1

210 141 (suite) (3) Pour les citernes destinées au transport des gaz liquéfiés des 9° et 10°, les pressions d'épreuve et les degrés de remplissage maximal admissible sont :

- a) si les conditions posées sous b) ci-dessous ne sont pas remplies, ceux du marginal 2150 (3) et (4) de l'annexe A;
- b) s'il s'agit d'un véhicule-batterie ou d'une batterie de récipients et si les éléments, d'une part, ne peuvent être isolés l'un de l'autre, conformément au marginal 210 140 (1) b) 4., iv et, d'autre part, sont recouverts d'une protection calorifuge conforme à l'esprit du marginal 210 140 (3), les valeurs^{*/} sont :

	Chiffre	Pression minimale d'épreuve kg/cm ²	Poids maximal de liquide par litre de capacité
xénon	9°	120	1,30
anhydride carbonique	9°	(225	(0,78
		(190	(0,73
protoxyde d'azote	9°	225	0,78
éthane	9°	120	0,32
éthylène	9°	(225	(0,36
		(120	(0,25
hexafluorure de soufre	10°	120	1,34
chlorotrifluorométhane	10°	(225	(1,12
		(120	(0,96
trifluoromonobromométhane	10°	120	1,50
trifluorométhane	10°	250	0,99
fluorure de vinyle	10°	225	0,65
1,1-difluoréthylène	10°	225	0,78

*/ En vertu du marginal 210 140 (1) b)4.iii., les mélanges d'anhydride carbonique avec l'oxyde d'éthylène (9°) et l'acide chlorhydrique anhydre (10°) ne sont pas admis au transport en batterie de récipients ou en véhicules-batteries.

Appendice B.1

(4) La charge maximale admissible de la batterie de récipients ou du véhicule-batterie selon l'alinéa (3) b) doit être fixée par l'expert agréé par l'autorité compétente. 210 141 (suite)

(5) Dans le cas où l'on utilise, pour le transport des matières des 9° et 10°, des citernes ayant subi une pression d'épreuve inférieure à celle qui est indiquée à l'alinéa (3) b), le degré de remplissage sera établi de façon telle que la pression réalisée à l'intérieur de la citerne par la matière en question à 55°C ne dépasse pas la pression d'épreuve estampillée sur la citerne. Dans ce cas, la charge maximale admissible doit être fixée par l'expert agréé par l'autorité compétente.

(6) Pour les citernes destinées au transport de l'ammoniac dissous sous pression (14°), les pressions d'épreuve et le degré de remplissage maximal admissible sont :

	Chiffre	Pression minimale d'épreuve kg/cm ²	Poids maximal de liquide par litre de capacité kg
ammoniac dissous sous pression dans l'eau			
avec plus de 35 et au plus 40 % d'ammoniac	14° a)	10	0,80
avec plus de 40 et au plus 50 % d'ammoniac	14° b)	12	0,77

(1) Les dispositions des marginaux 2141 (1), 2143 (1) premier alinéa et deuxième alinéa, première phrase, et 2145 (1) de l'annexe A, ainsi que les prescriptions suivantes sont applicables aux citernes transportant des gaz des 11° à 13° :

210 142

Appendice B.1

210 142
(suite)

- a) Les matériaux et la construction des citernes doivent être conformes aux prescriptions de l'appendice B.1a, marginaux 211 050 à 211 055. Lors de la première épreuve, il y a lieu d'établir pour chaque citerne toutes les caractéristiques mécanico-technologiques du matériau utilisé; en ce qui concerne la résilience et le coefficient de pliage, voir appendice B.1a, marginaux 211 065 à 211 086.
- b) Excepté pour les gaz du 11^o lorsque les citernes sont en communication avec l'atmosphère, celles-ci doivent être fermées et étanches de manière à éviter l'échappement des gaz.
- c) Les citernes contenant des gaz du 11^o qui ne sont pas en communication permanente avec l'atmosphère et celles contenant des gaz des 12^o et 13^o doivent être munies de deux soupapes de sûreté indépendantes; chaque soupape doit être conçue de manière à laisser échapper les gaz de la citerne de telle sorte que la pression ne dépasse à aucun moment de plus de 10 % la pression de service indiquée sur la citerne.

Pour les citernes qui ne sont pas en communication avec l'atmosphère et qui contiennent des gaz des 11^o ainsi que pour les citernes contenant des gaz du 13^o, l'une des soupapes peut être remplacée par un disque de rupture cédant à une pression ne dépassant pas la pression d'épreuve de la citerne.

Les soupapes de sûreté doivent pouvoir s'ouvrir à la pression de service indiquée sur la citerne. Elles doivent être construites de manière à fonctionner parfaitement même à la température d'exploitation la plus basse. La sûreté de leur fonctionnement à la température la plus basse doit être établie et contrôlée par l'essai de chaque soupape ou d'un échantillon des soupapes d'un même type de construction.

Appendice B.1

- d) Les soupapes de sûreté des citernes destinées au transport des gaz du 12^o doivent être munies d'une protection efficace contre la propagation de la flamma. 210 142 (suite)
- e) Les citernes doivent par construction être mises à la terre au point de vue électrique.

(2) L'utilisation multiple des citernes destinées au transport des gaz liquéfiés fortement réfrigérés du même chiffre est admise à condition que toutes les prescriptions relatives aux différents gaz à transporter dans ces citernes soient observées. L'utilisation multiple doit être autorisée par un expert agréé.

(3) Les citernes contenant des gaz des 11^o à 13^o doivent être calorifugées. La protection calorifuge doit être garantie contre les chocs au moyen d'une enveloppe métallique continue. Si l'espace entre le réservoir et l'enveloppe métallique est vide d'air (isolation par vide d'air), l'enveloppe de protection doit être calculée de manière à supporter sans déformation une pression externe d'au moins 1 kg/cm². Si l'enveloppe est fermée de manière étanche aux gaz (par exemple en cas d'isolation par vide d'air), un dispositif doit garantir qu'aucune pression dangereuse ne se produise dans la couche d'isolation en cas d'insuffisance d'étanchéité du réservoir ou de ses armatures. Le dispositif doit empêcher la rentrée d'humidité dans l'isolation.

(4) Les citernes destinées au transport de l'air liquide, de l'oxygène liquide ou des mélanges liquides d'oxygène et d'azote du 11^o ne doivent comporter aucune matière combustible, soit dans la constitution de l'isolation calorifuge, soit dans la fixation au châssis. Il est interdit d'employer des matières contenant de la graisse ou de l'huile pour assurer l'étanchéité des joints ou l'entretien des dispositifs de fermeture.

(5) Toute citerne destinée au transport des gaz des 11^o à 13^o doit, avant sa première mise en service, subir une épreuve de pression hydraulique; les citernes ne doivent, lors de cette épreuve, subir aucune déformation permanente. La pression d'épreuve sera :

Appendice B.1

- a) pour les citernes destinées aux gaz du 11^o, en communication permanente avec l'atmosphère, 2 kg/cm²;
- b) pour les citernes munies de soupapes de sûreté, 1,5 fois la pression maximale de service admissible indiquée sur la citerne, mais au minimum 3 kg/cm². Pour les citernes munies d'une isolation sous vide, la pression d'épreuve est égale à 1,5 fois la pression de service admissible, augmentée de 1 kg/cm².

L'épreuve de pression hydraulique sera effectuée avant la mise en place de la protection calorifuge.

(6) Chaque citerne sera soumise à un examen périodique tous les six ans. Cet examen comporte :

- a) pour les citernes destinées au transport des gaz du 11^o, en communication permanente avec l'atmosphère, la vérification de l'état intérieur et un essai d'étanchéité effectué avec le gaz contenu dans la citerne ou avec un gaz inerte, sous pression de 1 kg/cm²;
- b) pour les citernes munies de soupapes de sûreté :
 - 1. après 6 ans de service et ensuite tous les 12 ans, la vérification de l'état intérieur et un essai d'étanchéité. L'essai d'étanchéité sera effectué après vérification de l'état intérieur, avec le gaz contenu dans la citerne ou avec un gaz inerte, sous une pression correspondant à 1,2 fois la pression maximale de service admissible indiquée sur la citerne. Si cette pression d'essai est supérieure à 10 kg/cm², l'essai d'étanchéité sera, en tant que les prescriptions nationales l'exigent, effectué comme épreuve de pression hydraulique. Lors de l'essai d'étanchéité,

Appendice B.1

le contrôle est effectué uniquement au manomètre, sans que l'isolation soit enlevée. La durée de l'essai sera de 8 heures une fois l'équilibre des températures réalisé. Pendant la durée de l'essai, la pression ne doit pas baisser; toutefois, lors de l'essai effectué au gaz, il y a lieu de tenir compte des changements de pression qui résultent de la nature du moyen d'essai et des variations de température. Si l'essai d'étanchéité n'a pas été satisfaisant, il y a lieu d'en établir la cause et, à cette fin, de retirer si nécessaire la protection calorifuge;

210 142
(suite)

2. après 12 ans de service et ensuite tous les 12 ans, la vérification de l'état extérieur et intérieur et une épreuve de pression hydraulique sous la pression prescrite pour la première épreuve. Lors de cette épreuve, il y a lieu d'enlever la protection calorifuge.

NOTA - Lors de l'exécution de l'essai d'étanchéité au gaz, des changements de pression résultant de la nature du moyen d'essai sont possibles, en particulier du fait que la pression dépend de la température et de ses variations. Une baisse de pression de 5 % peut être considérée généralement comme admissible. Il est du devoir de l'expert de tenir compte dans chaque cas de toutes les circonstances indispensables à l'appréciation.

3. Le bon état des soupapes ainsi que leur ouverture à la pression de service indiquée sur la citerne doivent être contrôlés tous les 3 ans par un expert agréé.

NOTA - Il est recommandé à l'expéditeur des citernes de contrôler au moins tous les 6 mois chaque soupape de sûreté quant à son bon état extérieur et de vérifier en même temps le fonctionnement mécanique du cône de la soupape avec un outil approprié.

Appendice B.1

210 142
(suite)

(7) Pour les citernes munies de soupapes, le degré de remplissage doit rester inférieur à une valeur telle que, lorsque le contenu est porté à la température à laquelle la tension de vapeur égale la pression de fonctionnement des soupapes, le volume du liquide atteindrait, pour les gaz inflammables 95 %, pour les autres gaz 98 % de la capacité de la citerne à cette température.

210 143

Par dérogation au marginal 2148 de l'annexe A, les marques exigées par ledit marginal et les inscriptions sur les véhicules-citernes et sur les véhicules sur lesquels les grandes citernes mobiles sont placées doivent être effectuées conformément aux dispositions suivantes :

(1) Les marques seront ~~gravées soit sur les citernes mêmes, sans~~ compter leur résistance, soit sur une plaquette en métal inoxydable soudée sur les citernes; dans le cas d'une batterie de récipients ou d'un véhicule-batterie, les marques devront être apposées sur chaque élément.

Les marques indiqueront sur toutes les citernes :

- la désignation ou la marque du fabricant et le numéro de la citerne;
- la valeur de la pression d'épreuve, la date (mois, année) de la dernière épreuve de pression hydraulique subie et le poinçon de l'export qui a procédé à l'épreuve;

Elles indiqueront en outre :

- a) sur les citernes destinées au transport d'une seule matière :

Le nom du gaz en toutes lettres;
pour les gaz comprimés des 1^o à 3^o, la valeur maximale de la pression de chargement autorisée pour la citerne;
pour les gaz liquéfiés des 4^o à 13^o et pour l'ammoniac dissous sous pression dans l'eau (14^o), la capacité en litres et la charge maximale admissible en kg;

Appendice B.1

- b) sur les citernes à utilisation multiple : la capacité en litres; 210 143 (suite)
- c) sur les citernes contenant des gaz liquéfiés fortement réfrigérés des 11° à 13° :
La pression maximale de service pour les gaz du 11° contenus dans des réservoirs munis de soupapes de sûreté ainsi que pour les gaz des 12° et 13°; sur les citernes en acier, la température la plus basse à laquelle elles peuvent être utilisées;
- d) sur les citernes munies d'une protection calorifuge, selon marginaux 210 140 (3) et 210 142 (3) :
l'inscription "calorifugé" en anglais, en français ou en allemand. De plus, si les indications spécifiées ci-dessus ne sont pas visibles de l'extérieur, elles seront répétées sur la protection calorifuge.

(2) Des inscriptions à la peinture sur les citernes indiqueront :

- le nom du propriétaire ou du locataire;
- la tare de la citerne y compris les pièces accessoires telles que soupapes, dispositifs de fermeture, de manipulation ou de roulement, etc.

NOTA - Pour les batteries de récipients, ces inscriptions peuvent être apposées sur le cadre; pour les véhicules-batteries elles peuvent être apposées sur la carrosserie du véhicule.

(3) Des marques gravées sur une plaquette fixée de façon inamovible sur la carrosserie des véhicules-batteries ou sur le cadre des batteries de récipients indiqueront :

- la valeur de la pression d'épreuve;
- le nombre de citernes;
- la capacité totale en litres des éléments formant la batterie;
- le nom du gaz en toutes lettres;
- pour les gaz liquéfiés des 9° et 10°, la charge maximale admissible en kg pour la batterie.

Appendice B.1

210 143
(suite)

NOTA - Si la plaquette ne se trouve pas à proximité du point de remplissage, l'indication de la charge maximale devra être répétée sur le véhicule à proximité de ce point. Cette indication peut être portée à la peinture.

(4) Des inscriptions à la peinture sur les véhicules-citernes et les véhicules transportant des grandes citernes mobiles indiqueront :

- le nom du propriétaire ou du locataire;
- la tare du véhicule y compris les pièces accessoires;

Elles indiqueront en outre;

a) sur les véhicules dont les citernes sont destinées au transport d'une seule matière :

- le nom du gaz en toutes lettres;
- pour les gaz liquéfiés des 4^o à 13^o et l'ammoniac dissous sous pression dans l'eau (14^o) la charge maximale admissible en kg.

b) sur les véhicules dont les citernes sont à utilisation multiple :

- le nom en toutes lettres de tous les gaz au transport desquels ces citernes sont affectées, avec l'indication de la charge maximale admissible en kg pour chacun d'eux;

NOTA - Seules les indications valables pour le gaz effectivement chargé doivent être visibles; toutes les indications relatives aux autres gaz doivent être masquées. Si le véhicule circule à vide, les indications relatives aux gaz doivent toutes être masquées.

c) sur les véhicules dont les citernes sont munies d'une protection calorifuge :

- l'inscription "calorifugé" en anglais, en français ou en allemand.

(5) Les citernes contenant des gaz liquéfiés des 4^o à 13^o seront marquées d'une bande peinte de couleur orange, large d'environ 30 cm, entourant la citerne sans interruption à mi-hauteur.

Appendice B.1

Conditions spéciales pour le transport des gaz liquéfiés inflammables énumérés au marginal 220 002 b) de l'appendice B.2

210 144

(1) Robinetterie et appareils de sécurité

- a) À l'exception des orifices qui portent les soupapes de sûreté, tout orifice de citerne dont le diamètre est supérieur à 1,5 mm sera muni d'une soupape interne de limitation de débit ou d'un dispositif équivalent. Toutefois, une soupape anti-retour ou un dispositif équivalent à une telle soupape suffira pour les orifices ne servant pas à la vidange de la citerne.
- b) Chaque citerne comportera au moins une jauge permettant de repérer le degré de remplissage admissible dans la citerne. Les dispositifs de jauge à tubes transparents et à flotteurs sont interdits.
- c) S'il existe des thermomètres, ils ne pourront plonger directement dans le gaz ou le liquide au travers de la paroi du réservoir

(2) Tuyauterie

Les tubes utilisés seront fabriqués sans joint ou soudés électriquement.

(3) Pompes - compresseurs - compteurs

- a) Les pompes, compresseurs et compteurs montés sur le véhicule seront, ainsi que leurs accessoires, conçus spécialement pour les gaz liquéfiés inflammables et devront pouvoir supporter la même pression de service que celle des citernes.
- b) Ces appareils seront disposés de telle manière qu'ils soient protégés contre les chocs et contre les projections de pierres.

Appendice B.1

210 144
(suite)

- c) Dans le cas où les pompes et les compresseurs sont mus par un moteur électrique, ce dernier et son appareillage de commande seront du type anti-déflagrant ne pouvant pas provoquer d'explosion dans une atmosphère chargée de vapeurs.
- d) Les pompes et compresseurs pourront être mus par le moteur du véhicule.
- e) Si la pompe n'est pas du type centrifuge à vitesse constante, il sera prévu un by-pass commandé par une soupape s'ouvrant sous l'effet de la pression et capable d'empêcher que la pression de refoulement de la pompe ne dépasse la pression de service normale de cette dernière.
- f) Tout compresseur sera muni d'un séparateur efficace destiné à empêcher toute admission de liquide dans le compresseur lui-même.

(4) Utilisation

Excepté pendant les opérations de transvasement, les vannes en communication directe avec la citerne seront en position fermée.

210 145 Mesures à prendre contre l'électricité statique

Les véhicules utilisés pour le transport des gaz liquéfiés énumérés au marginal 220 002 b) seront pourvus de dispositifs appropriés pour que, avant toute opération de remplissage ou de vidange et pendant de telles opérations, des mesures puissent être prises pour empêcher que des différences dangereuses de potentiel électrique ne s'établissent entre les réservoirs fixes ou mobiles, les tuyauteries et la terre.

210 146 Moteur et échappement

Le moteur du véhicule sera construit et placé, et le tuyau d'échappement sera dirigé ou protégé, de façon à éviter tout danger pour le chargement à la suite d'échauffement ou d'inflammation.

210 147-
210 149

Appendice B.1

Classe IaMatières qui, au contact de l'eau, dégagent des gaz inflammables

(1) Les citernes doivent être exemptes d'humidité au moment où commence le remplissage; elles doivent être construites de façon à empêcher toute pénétration d'humidité. 210 150

(2) Les citernes pour le transport de sodium, de potassium ou d'alliages de sodium et de potassium [1° a)] doivent être conformes aux conditions générales d'emballage des marginaux 2182 (1), (2) et (3). Elles doivent avoir leurs orifices et ouvertures (robinets, gaines, trous d'homme, etc.) protégés par un capot à joint étanche, qui doit être fermé par verrouillage pendant le transport; la température de la surface extérieure de la paroi ne doit pas dépasser 50°C.

210 151-
210 199

Appendice B.1

Classe IIMatières sujettes à l'inflammation spontanée

210 200-
210 209

210 210

(1) Pour la protection du phosphore pendant le transport, l'un des deux procédés suivants sera appliqué:

- a) Emploi de l'eau comme agent de protection. Dans ce cas, le phosphore sera recouvert d'eau en quantité telle qu'elle forme une couche de 12 cm d'épaisseur au moins au-dessus du phosphore. L'espace vide, non occupé par le liquide, devra être, à la température de 60° C, égal à 2 % au moins du volume de la citerne.
- b) Emploi de l'azote comme agent de protection. Dans ce cas, la citerne devra être remplie à 96 % au plus de sa capacité avec du phosphore à la température de 60° C au minimum. L'espace restant sera rempli d'azote de manière que la pression ne tombe jamais au-dessous de la pression atmosphérique, même après refroidissement. La citerne sera fermée de façon étanche aux gaz.

(2) Les citernes pour le transport du phosphore doivent satisfaire aux conditions suivantes:

- a) Si la citerne comporte un dispositif de réchauffage, ce dispositif ne doit pas pénétrer dans le corps du réservoir mais lui être extérieur; toutefois, on pourra munir d'une gaine de réchauffage un tuyau servant à l'évacuation du phosphore. Le dispositif de réchauffage de cette gaine devra être réglé de façon à empêcher que la température du phosphore ne dépasse la température de chargement de la citerne. Les autres tubulures ne doivent pénétrer dans la citerne qu'à sa partie supérieure; les ouvertures doivent être situées au-dessus du niveau du phosphore et pouvoir être entièrement enfermées sous des capots susceptibles d'être verrouillés.

Appendice B.1

- b) La citerne doit être en acier, les parois n'ayant en aucun point une épaisseur inférieure à 10 mm. 210 210
(suite)
- c) Avant sa mise en service, la citerne devra avoir subi avec succès une épreuve de pression hydraulique sous une pression de $4,5 \text{ kg/cm}^2$ au moins.

210 211-
210 299

Appendice B.1

Classe IIIaMatières liquides inflammables

210 300-
210 309

- 210 310
- (1) Les citernes doivent être en tôle d'acier ou en tôle d'autres métaux.
- (2) a) Pour le transport en citerne des liquides des 1^o à 3^o et 5^o, seuls trois types de citernes sont admis:
1. Type a:
citernes, soit équipées de dispositifs d'aération munis d'une protection contre la propagation de la flamme et construites de façon qu'elles ne puissent être fermées hermétiquement et ne permettent pas que le liquide puisse s'échapper, soit fermées par une soupape de sûreté, s'ouvrant automatiquement sous une pression manométrique intérieure ne dépassant pas 0,25 kg/cm², munie d'une protection contre la propagation de la flamme et construite de façon que le liquide ne puisse s'échapper;
 2. Type b:
citernes équipées de dispositifs d'aération munis d'une protection contre la propagation de la flamme et fermées par une soupape de sûreté s'ouvrant automatiquement sous une pression manométrique intérieure de 1,5 kg/cm²;
 3. Type c:
citernes à fermeture hermétique, qui répondent aux conditions des marginaux 2133(1), 2141(1) et (2), deuxième alinéa.
- b) L'indication suivante doit être gravée sur les citernes des types a, b et c, soit sur les parois des citernes elles-mêmes, sans compromettre leur résistance, soit sur une plaque de métal inoxydable fixée de manière permanente aux citernes:
- "ADR Type a", "ADR Type b" ou "ADR Type c", selon le cas.

Appendice B.1

- c) En outre, sur les citernes du type c doivent être gravés, de la manière indiquée en b) :
- 210 310
(suite)
- la désignation ou la marque du fabricant et le numéro de la citerne,
 - la valeur de la pression d'épreuve, la date (mois, année) de la dernière épreuve subie et le poinçon de l'expert qui a procédé à l'épreuve,
 - la capacité de la citerne déterminée d'après les dispositions du marginal 210 140(1) a) 7.
- d) Sur toutes les citernes des types b et c, ou en tant qu'il s'agit de véhicules-citernes, sur les véhicules, doivent être indiqués par tout moyen approprié, par exemple par de la peinture:
- le nom du propriétaire,
 - la capacité de la citerne,
 - la tare de la citerne (en tant qu'il s'agit de citernes démontables ou de grands containers-citernes),
 - le nom du produit en toutes lettres.

NOTA - La désignation du nom du produit pour lequel la citerne a été construite n'exclut pas l'usage de la citerne pour le transport d'autres produits de la classe IIIa pour lesquels, selon le texte du paragraphe (3), la même citerne est utilisable sans affecter la sécurité. Il n'est pas nécessaire d'indiquer sur la citerne les noms des liquides mentionnés au paragraphe (3), premier et deuxième sous-alinéas.

- (3) Les citernes qui peuvent être employées sont:
- a) pour les liquides dont la tension de vapeur à 50° C ne dépasse pas 1,1 kg/cm² et, pendant la période froide, pour les carburants d'automobiles dont la tension de vapeur à 50° C ne dépasse pas 1,5 kg/cm², les citernes des types a, b et c;

Appendice B.1

210 310
(suite)

- (b) pour les liquides autres que ceux visés sous a) dont la tension de vapeur à 50° C ne dépasse pas 1,75 kg/cm², les citernes des types b et c;
- c) pour les liquides dont la tension de vapeur à 50° C dépasse 1,75 kg/cm², les citernes du type c.

NOTA - Pour les produits du pétrole, la tension de vapeur peut aussi être déterminée d'après le mode opératoire de Reid selon I.P.69 ou ASTM D 323. Seraient alors à retenir:

- au lieu d'une tension de vapeur de 1,1 kg/cm² à 50° C, une tension de vapeur d'après Reid de 0,65 kg/cm² à 37,8° C,
- au lieu d'une tension de vapeur de 1,5 kg/cm² à 50° C, une tension de vapeur d'après Reid de 0,90 kg/cm² à 37,8° C et
- au lieu d'une tension de vapeur de 1,75 kg/cm² à 50° C, une tension de vapeur d'après Reid de 1,05 kg/cm² à 37,8° C.

(4) Avant d'être mises en service et ensuite périodiquement, les citernes du type a doivent être soumises à un essai d'étanchéité conforme aux dispositions du marginal 210 021(2) e) et les citernes des types b et c doivent être soumises à une épreuve de pression hydraulique.

Pour l'épreuve de pression hydraulique des citernes du type b, la pression hydraulique à appliquer devra être de 1,5 kg/cm² et pour les citernes du type c elle sera de:

- a) 3 kg/cm² quand elles sont destinées au transport des liquides ayant une tension de vapeur qui ne dépasse pas 1,75 kg/cm² à 50° C.
- b) 4 kg/cm² quand elles sont destinées au transport des liquides ayant une tension de vapeur de plus de 1,75 kg/cm² à 50° C.

L'épreuve de pression hydraulique sera renouvelée au moins tous les six ans en même temps qu'un examen intérieur.

Pour les citernes du type a, l'essai d'étanchéité sera renouvelé tous les six ans en même temps que l'examen intérieur.

Appendice B.1

(5) Les degrés de remplissage indiqués ci-après ne peuvent être dépassés pour les citernes des types a et b:

210 310
(suite)

- pour certaines essences et autres liquides qui ont un coefficient de dilatation cubique de 60.10^{-5} jusqu'à 90.10^{-5} 97 % de la capacité
- pour le toluène, le xylène, l'alcool éthylique, le propanol n, le butanol n, l'alcool amylique n primaire, le pétrole, certaines essences et autres liquides ayant un coefficient de dilatation de plus de 90.10^{-5} jusqu'à 120.10^{-5} 96 % de la capacité
- pour le sulfure de carbone, l'hexane l'heptane, l'octane, le benzène, le méthanol, certaines essences et autres liquides ayant un coefficient de dilatation cubique de plus de 120.10^{-5} jusqu'à 150.10^{-5} 95 % de la capacité
- pour l'éther éthylique, le pentane n, l'acétone, certaines essences et autres liquides ayant un coefficient de dilatation de plus de 150.10^{-5} jusqu'à 180.10^{-5} 94 % de la capacité

Les degrés de remplissage indiqués sont valables aussi pour les citernes du type c si elles sont remplies de liquides ayant à 50° C une tension de vapeur de $1,75 \text{ kg/cm}^2$ au plus [voir (4) a)].

(6) Les degrés de remplissages indiqués ci-après ne peuvent être dépassés pour les liquides ayant à 50° C une tension de vapeur de plus de $1,75 \text{ kg/cm}^2$ pour les citernes du type c:

- pour le formiate de méthyle et autres liquides ayant un coefficient de dilatation cubique de plus de 150.10^{-5} mais ne dépassant pas 180.10^{-5} 91 % de la capacité

Appendice B.1

210 310 - pour l'aldéhyde acétique et autres liquides
(suite) ayant un coefficient de dilatation de plus
de $180 \cdot 10^{-5}$ jusqu'à $230 \cdot 10^{-5}$ 90 % de la capacité

NOTA - Le degré de remplissage est calculé d'après
la formule suivante:

a) pour des liquides désignés sous (5) :

$$\text{degré de remplissage} = \frac{100}{1 + 35\alpha} \quad \% \text{ de la capacité,}$$

b) pour les liquides désignés à sous (6) :

$$\text{degré de remplissage} = \frac{97}{1 + 35\alpha} \quad \% \text{ de la capacité.}$$

Dans ces deux formules, α représente le coefficient moyen de dilatation cubique du liquide entre 15 et 50° C, c'est-à-dire pour une différence maximale de 35° C.

α est calculé d'après la formule suivante:

$$\alpha = \frac{d_{15} - d_{50}}{35 d_{50}}$$

d_{15} et d_{50} étant les densités du liquide à 15° et 50° C.

(7) Les citernes servant au transport des matières du 4° seront remplies de façon telle que, même après dilatation du liquide due à une augmentation de la température moyenne de celui-ci jusqu'à 50° C, elles ne soient pas complètement remplies.

210 311

Mesures à prendre contre l'électricité statique

210 312 Les véhicules utilisés pour le transport de liquides de la classe IIIa dont le point d'éclair est inférieur à 55° C seront pourvus de dispositifs appropriés pour que, avant toute opération de remplissage ou de vidange et pendant de telles opérations, des mesures puissent être prises pour empêcher que des différences de potentiel dangereux ne s'établissent entre les réservoirs fixes ou mobiles, les tuyauteries et la terre.

Appendice B.1

Dispositions supplémentaires pour le transport des liquides
du 1^o

Pour le transport des liquides du 1^o, les prescriptions supplémentaires suivantes sont à respecter: 210 313

- a) Frein Le frein à inertie ne sera admis en aucun cas sur les remorques
- b) Moteur et échappement Le moteur du véhicule sera construit et placé, et le tuyau d'échappement sera dirigé ou protégé, de façon à éviter tout danger pour le chargement à la suite d'échauffement ou d'inflammation;
- c) Réservoir à combustible Le réservoir à combustible destiné à alimenter le moteur du véhicule sera placé de telle façon qu'il soit, autant que possible, à l'abri d'un tamponnement et qu'en cas de fuite du combustible, celui-ci puisse s'écouler directement sur le sol. Le réservoir ne sera jamais placé directement au-dessus du tuyau d'échappement. Si le réservoir contient de l'essence, il sera pourvu d'un dispositif coupe-flamme efficace, s'adaptant à l'orifice de remplissage ou d'un dispositif permettant de maintenir l'orifice de remplissage hermétiquement fermé.
- d) Tuyauterie d'admission La tuyauterie d'admission d'air d'un moteur à essence doit être pourvue d'un filtre pouvant servir de coupe-flamme.
- e) Cabine Aucun matériau facilement inflammable ne sera employé pour la construction de la cabine.

Appendice B.1

210 313
(suite)

f) Citernes

1. Les citernes d'une capacité supérieure à 5.000 litres seront munies soit de brise-flots, soit de cloisons qui les partagent en sections d'un volume maximal de 5.000 litres.
2. S'il n'existe pas de vanne de fond, les tuyaux de vidange et de remplissage d'une citerne seront munis d'organes à fermeture rapide.

210 314-
210 319

Appendice B.1

Classe IIIbMatières solides inflammables

- (1) Les citernes contenant le soufre à l'état fondu du 2^o b) ou de la naphthaline à l'état fondu du 11^o c) doivent être en tôle d'acier de 6 mm d'épaisseur au moins. Pour le soufre du 2^o b) elles peuvent être aussi en alliage d'aluminium d'une résistance chimique suffisante. L'épaisseur des parois des citernes en alliage d'aluminium sera calculée compte tenu de la température du remplissage du soufre liquide et de ses effets sur la limite d'élasticité de l'alliage. 210 320
- (2) Les citernes seront calorifugées de telle façon que la température extérieure du calorifuge ne puisse excéder 70^o C pendant le transport. Les matériaux calorifuges employés doivent être difficilement inflammables.
- (3) Les citernes posséderont une soupape s'ouvrant automatiquement vers l'intérieur ou l'extérieur sous une pression comprise entre 0,2 et 0,3 kg par cm². Des soupapes ne sont pas nécessaires lorsque la citerne est calculée pour une pression de service d'au moins 2 kg/cm² et a subi une épreuve de pression hydraulique sous une pression d'au moins 2,6 kg/cm².
- (4) Les organes de vidange seront protégés par un capot métallique pouvant être verrouillé.
- (5) Les citernes contenant du soufre à l'état fondu ne seront pas remplies à plus de 98 % de leur capacité. Elles porteront l'indication en kg de la charge à ne pas dépasser.

210 321-
210 329

Appendice B.1

Classe IIIcMatières comburantes

210 330 (1) En ce qui concerne le transport des liquides du 1^o, les dispositions suivantes doivent être appliquées :

- a) A moins que la cabine ne soit construite en matériaux ignifuges, un bouclier métallique d'une largeur égale à celle de la citerne sera disposé à l'arrière de la cabine.
- b) Toutes les fenêtres à l'arrière de la cabine ou du bouclier métallique doivent être hermétiquement fermées. Elles seront en verre de sûreté résistant au feu et auront des cadres ignifuges.
- c) Entre la citerne et la cabine ou le bouclier, il sera ménagé un espace libre d'au moins 15 cm.
- d) Le moteur et, sauf dans le cas où le véhicule est entraîné par un moteur diesel, le réservoir à combustible seront placés à l'avant de la paroi arrière de la cabine ou du bouclier, ou s'il en est autrement seront spécialement protégés.
- e) Le véhicule doit comporter un réservoir en métal rempli d'eau dont la capacité ne doit pas être inférieure au dixième de la contenance de la citerne. Ce réservoir à eau doit être pourvu d'une pompe aspirante et foulante et construit de manière que l'eau puisse être évacuée par gravité.
- f) La citerne doit être en aluminium titrant au moins 99,5 % ou en acier allié (acier spécial).
- g) La citerne sera pourvue d'évents ouverts à l'air. Ces événements seront construits de manière à empêcher toute pénétration de corps étrangers et toute fuite du contenu de la citerne.
- h) Les robinets seront munis de dispositifs de verrouillage ou de brides d'obturation et seront protégés contre les chocs par le châssis du véhicule ou par de robustes plaques de garde en acier. La citerne aura toutes ses ouvertures

Appendice B.1

au-dessus du niveau du liquide. Aucune tuyauterie ou
branchement ne doit traverser les parois du récipient
au-dessous du niveau du liquide. 210 330
(suite)

- i) Tous les tuyaux, pompes et autres dispositifs avec
lesquels du bioxyde d'hydrogène entrera en contact
doivent être en aluminium à 99,5 % de pureté ou en une
autre matière appropriée.
- j) Il ne sera pas fait usage de bois (à moins qu'il ne s'agisse
de bois recouvert de métal ou d'une matière synthétique
appropriée) dans la construction d'aucune des parties
du véhicule se trouvant derrière le bouclier prescrit
sous a).
- k) Aucun lubrifiant autre que la vaseline, la paraffine
liquide pure, la paraffine solide pure ou le lubrifiant
de silicone exempt de savons métalliques, ne doit être
utilisé pour les pompes, les soupapes et les autres
dispositifs en contact avec le bioxyde d'hydrogène.

(2) Les citernes renfermant des liquides des 1^o à 3^o ne doivent
pas être remplies à plus de 95 % de leur capacité.

210 331-
210 399

Appendice B.1

Classe IVaMatières toxiques

210 400-
210 409

210 410

(1) Les citernes contenant des matières des 1^o b), 31^o b), 81^o à 83^o, le nitrile acrylique [2^o a)], l'acétonitrile [2^o b)], le chlorure d'allyle [4^o a)], la cyanhydrine d'acétone [11^o a)], l'épichlorhydrine [12^o a)], la chlorhydrine du glycol [12^o b)], l'alcool allylique [13^o a)] et le sulfate diméthylque [13^o b)] auront toutes leurs ouvertures au-dessus du niveau du liquide; aucune tuyauterie ou branchement ne traversera leurs parois au-dessous du niveau du liquide. Les ouvertures seront hermétiquement fermées et la fermeture sera protégée au moyen d'une chape métallique solidement fixée. Si les citernes ne sont pas à double paroi, elles n'auront aucun joint rivé.

(2) Pour le transport des liquides du 2^o a) et b), 4^o a), 11^o a), 12^o a) et b), 13^o a) et b), dénommés ci-dessus, et pour les matières des 81^o à 83^o les citernes ne seront pas remplies à plus de 93 % de leur capacité.

(3) Les citernes contenant des liquides du 14^o doivent être en acier à grain fin soudé, dont la soudure offre toute garantie. En outre, elles doivent satisfaire aux conditions ci-après :

a) En ce qui concerne les citernes fixes :

1. elles doivent être en tôle d'acier de 10 mm d'épaisseur au moins;
2. elles subiront une épreuve de pression hydraulique sous une pression de 7 kg/cm². Elles auront toutes leurs ouvertures au-dessus du niveau du liquide. Aucune tuyauterie ou branchement ne traversera leurs parois au-dessous du niveau du liquide. Elles seront entourées d'un revêtement protecteur, dont l'épaisseur sera

Appendice B.1

de 75 mm au moins; ce revêtement protecteur sera maintenu par une chemise en tôle d'acier de 3 mm d'épaisseur au moins ou en tôle d'alliage d'aluminium ayant une résistance équivalente. Les ouvertures seront hermétiquement fermées et la fermeture sera protégée au moyen d'une chape métallique solidement fixée;

210 410
(suite)

3. La capacité de chaque citerne sera limitée à 10.000 litres. Le poids du chargement sera contrôlable et le poids maximal admissible sera inscrit sur une plaque fixée à l'extérieur de la citerne.
- b) En ce qui concerne les grandes citernes mobiles :
1. Elles doivent être en tôle d'acier de 8 mm d'épaisseur au moins.
 2. Leur construction sera calculée de manière qu'elles puissent supporter une épreuve de pression hydraulique sous une pression de 7 kg/cm^2 . Elles auront toutes leurs ouvertures au-dessus du niveau du liquide; aucune tuyauterie ou branchement ne traversera leurs parois au-dessous du niveau du liquide. Les robinets ne devront pas faire saillie sur la citerne et devront garantir une fermeture hermétique. La fermeture sera protégée au moyen d'une chape métallique solidement fixée;
 3. Elles seront soumises avant leur mise en service, à un essai d'étanchéité sous une pression de 2 kg/cm^2 et tous les deux ans à un examen intérieur.
 4. La capacité de chaque citerne sera limitée à 6000 litres; le diamètre d'une citerne ne doit pas dépasser 1500 mm.

Appendice B.1

210 410
(suite)

- c) Les citernes ne seront pas remplies à plus de 95 % de leur capacité.
- d) Sur le véhicule porteur, un interrupteur permettant de couper tout le circuit électrique (coupe-circuit) doit se trouver à proximité des accumulateurs. L'installation électrique doit satisfaire aux dispositions du marginal 220 000 (2) c) 2.

210 411-
210 419

Appendice B.1

Classe IVbMatières radioactives

(1) Les citernes ne doivent porter aucune ouverture (robinets, soupapes, etc.) à leur partie inférieure et doivent être à fermeture hermétique. 210 420

(2) Les citernes seront en métal et seront mises à la terre au point de vue électrique.

(3) Les citernes pour les matières dont la tension de vapeur dépasse $1,1 \text{ kg/cm}^2$ à 50° C doivent répondre aux prescriptions relatives aux citernes du type c du marginal 210 310 et doivent être soumises à une épreuve de pression hydraulique intérieure par les soins d'un expert agréé par l'autorité compétente dans le domaine des gaz comprimés. La pression à appliquer doit être de :

- a) 3 kg/cm^2 quand elles sont destinées au transport des liquides ayant une tension de vapeur qui ne dépasse pas $1,75 \text{ kg/cm}^2$ à 50° C ;
- b) 4 kg/cm^2 quand elles sont destinées au transport des liquides ayant une tension de vapeur de plus de $1,75 \text{ kg/cm}^2$ à 50° C .

L'épreuve de pression hydraulique sera renouvelée au moins tous les quatre ans en même temps qu'un examen intérieur.

(4) Les citernes ne seront pas remplies à plus de 93 % de leur capacité.

210 421-
210 499

Appendice B.1

Classe VMatières corrosives

210 500-
210 509

210 510 (1) Les citernes contenant de l'acide sulfurique du 1^oc) doivent être en un métal résistant à la corrosion ou garnies intérieurement d'un revêtement approprié. Elles ne seront pas remplies à plus de 95 % de leur capacité.

(2) Les citernes contenant des liquides des 2^o a) et 3^o a) doivent répondre aux conditions imposées aux récipients métalliques [voir marginal 2503(2)]⁷.

(3) Pour le transport de l'acide fluorhydrique (6^o). les citernes doivent être en tôle d'acier plombée; toutefois pour l'acide fluorhydrique du 6^o a), des citernes en acier non plombées peuvent également être utilisées. Les citernes auront toutes leurs ouvertures au-dessus du niveau du liquide; aucune tuyauterie ou branchement ne traversera leurs parois au-dessous du niveau du liquide.

(4) Les citernes destinées au transport de l'anhydride sulfurique stabilisé (9^o) doivent répondre aux conditions suivantes :

a) l'épaisseur de leurs parois doit être, dans la partie cylindrique, d'au moins 10 mm et, dans les fonds, d'au moins 12 mm. Elles doivent être munies d'une isolation calorifuge, ainsi que d'un dispositif de réchauffage aménagé à l'extérieur des citernes. Si elles sont conçues pour être vidangées par le bas, elles seront munies d'un dispositif à fermeture rapide, qui ne fasse pas saillie sur la surface extérieure de la virole et garantisse une fermeture étanche même en cas de détérioration du tuyau de vidange.

b) Elles ne devront pas être remplies à plus de 88 % de leur capacité.

Appendice B.1

- c) Elles seront, avant leur mise en service, soumises à une épreuve de pression hydraulique sous une pression d'au moins 4 kg/cm^2 et à un examen intérieur. L'épreuve de pression et l'examen intérieur seront renouvelés tous les 3 ans. 210 510 (suite)

(5) Les citernes destinées au transport du brome (14°) doivent satisfaire aux conditions suivantes :

- a) elles doivent être construites en tôle d'acier à grain fin de bonne soudabilité soudée, dont la soudure offre toute garantie. L'épaisseur de la tôle sera telle que le produit de cette épaisseur (en millimètres) par la résistance minimale à la rupture par traction (en kg/mm^2) de l'acier utilisé soit au moins égal à 520. Toutefois, pour les citernes dont la capacité ne dépasse pas 5000 litres, une épaisseur de paroi de 10 mm est suffisante;
- b) elles doivent être munies d'un revêtement intérieur étanche en plomb, d'au moins 6 mm d'épaisseur, ou en une autre matière assurant une protection équivalente.
- c) elles auront toutes leurs ouvertures au-dessus du niveau du liquide; aucune tuyauterie ou branchement ne traversera les parois du récipient au-dessous du niveau du liquide;
- d) leurs orifices seront hermétiquement fermés et la fermeture protégée au moyen d'une chape métallique solidement fixée;
- e) elles ne seront pas remplies à plus de 92 % de leur capacité, ou à raison de 2,86 kg/l de capacité; toutefois, elles seront être remplies à 90 % au moins de leur capacité;

Appendice B.1

210 510
(suite)

- f) Avant la mise en service, les citernes doivent être soumises à un essai d'étanchéité sous une pression de 2 kg/cm^2 . Il sera procédé tous les ans à un examen intérieur de la citerne et en particulier de l'état du revêtement.
- g) une plaque fixée de manière inamovible sur la citerne doit porter les indications suivantes :
- le nom ou la marque du fabricant et le numéro de la citerne;
 - le nom du titulaire;
 - l'indication "Brome";
 - la valeur de la pression appliquée lors de l'essai d'étanchéité;
 - la date (mois, année) de l'essai d'étanchéité et celle du dernier examen intérieur;
 - la capacité en litres et la charge maximale admissible en kilogrammes;
 - le poinçon de l'expert qui a procédé aux essais et examens.

(6) Les citernes destinées au transport des chlorosilanes (23°) seront conformes aux prescriptions du marginal 210 310, compte tenu, en ce qui concerne les épreuves auxquelles elles doivent être soumises, de la tension de vapeur des chlorosilanes et, quant à la détermination du degré de remplissage, de leur coefficient de dilatation cubique.

(7) Les ouvertures des citernes contenant de l'hydrazine (34°) seront hermétiquement fermées et leurs fermetures seront protégées au moyen de chapes métalliques solidement fixées.

(8) Pour le transport des liquides du 37° b), les citernes seront munies d'une fermeture telle qu'elle empêche à la fois la formation d'une surpression et la fuite du contenu.

(9) Pour le transport des liquides du 41°,

Appendice B.1

- a) les citernes doivent être en aluminium soudé titrant au moins 99,5 % ou en acier special non susceptible de provoquer la décomposition du bioxyde d'hydrogène; 210 510 (suite)
- b) les citernes construites après l'entrée en vigueur de la présente annexe auront toutes leurs ouvertures au-dessus du niveau du liquide; aucune tuyauterie ou branchement ne traversera leurs parois au-dessous du niveau du liquide;
- c) les citernes seront munies d'une fermeture telle qu'elle empêche à la fois la formation d'une surpression, la fuite du contenu et la pénétration de corps étrangers.

210 511-
210 699

Appendice B.1

Classe VIIPeroxydes organiques

210 700-
210 709

210 710

Les citernes doivent satisfaire aux conditions ci-après :

- a) les citernes doivent être en aluminium titrant au moins 99,5 % et avoir une capacité ne dépassant pas 15 cm³
- b) les citernes doivent être équipées d'un dispositif d'aération muni d'une protection contre la propagation de la flamme et fermées par une soupape de sûreté s'ouvrant automatiquement sous une pression manométrique intérieure de 1,8 à 2,2 kg/cm². Les matériaux dont sont constituées les fermetures susceptibles d'entrer en contact avec le liquide ou la vapeur de celui-ci ne doivent pas exercer une influence catalytique (soupape de sûreté à ressort, construite en silumine ou en acier inoxydable V2A ou en matériau de qualité équivalente);
- c) Avant d'être mises en service, les citernes subiront une épreuve de pression hydraulique sous une pression de 3 kg/cm² ainsi qu'un examen intérieur. Cette épreuve et cet examen seront renouvelés au moins tous les 6 ans.
- d) Les citernes ne seront pas remplies à plus de 75 % de leur capacité;

Appendice B.1

- e) Les citernes seront munies d'une protection calorifuge conforme au marginal 210 140 (3). La couverture et la partie non couverte de la citerne seront munies d'une couche de peinture blanche qui sera nettoyée avant chaque transport et renouvelée en cas de jaunissement ou de détérioration;
- f) Les citernes devront être exemptes d'impuretés lors du remplissage.

210 710
(suite)210 711-
211 049

Appendice B.1aPRESCRIPTIONS ET RECOMMANDATIONS CONCERNANT LES MATERIAUX ET LA CONSTRUCTION
DES CITERNES FIXES ET DES GRANDES CITERNES MOBILES DESTINEES AU TRANSPORT
DES GAZ LIQUEFIES FORTEMENT REFRIGERES DE LA CLASSE 1c*I. Prescriptions

(1) Les citernes doivent être construites en acier, en 211 050
aluminium, en alliage d'aluminium, en cuivre ou en laiton. Les citernes
en cuivre ou en laiton ne sont toutefois admises que pour les gaz qui
ne contiennent pas d'acétylène; l'éthylène peut cependant contenir
0,005 % au plus d'acétylène.

(2) Pour les citernes et leurs accessoires, ne peuvent être
utilisés que des matériaux appropriés à la température minimale de
service qui se présente.

Pour un gaz déterminé, on prend pour température minimale de
service la température de la phase liquide au moment du remplissage.

Pour la confection des citernes sont admises : 211 051

a) des tôles en acier :

1. pour une température minimale de service de -40°C ,
en acier non allié, doublement calné (acier à
grain fin);
2. pour une température minimale de service de
 -110°C , en acier faiblement allié, par exemple
à 3,5 % de Ni, trempé et revenu;
3. pour une température minimale de service de
 -200°C , en acier austénitique fortement allié
(tel que l'acier au Cr-Ni 18/8), trempé, soit
stabilisé, soit contenant au plus 0,07 % de C;

*/ En ce qui concerne l'utilisation du mot "citerne" dans cet appendice, voir
note 2. au début de l'appendice B.1.

Appendice B.1a

- 211 051
(suite)
4. pour une température minimale de service de -270°C , en acier austénitique, fortement allié (tel que l'acier au Cr-Ni 18/12), trempé, soit stabilisé, soit contenant au plus 0,07 % de C;
- b) des tôles en aluminium titrant 99,5 % au moins et en alliage d'aluminium des types Al-Mn, Al-Mg et Al-Zn-Mg;
- c) des tôles en cuivre désoxydé titrant 99,90 % au moins et en laiton α avec une teneur en Cu de 63 % à 72 %.
- 211 052
- (1) Les citernes en acier, en aluminium et en alliage d'aluminium ne peuvent être que sans joint ou soudées.
- (2) Les citernes en cuivre ou en laiton peuvent être sans joint, soudées ou brasées dur.
- (3) Les soudures ou brasures seront contrôlées au point de vue de la résistance.
- 211 053
- Les accessoires peuvent être fixés aux citernes comme suit :
- a) citernes en acier, en aluminium ou en alliage d'aluminium, par soudage;
- b) citernes en cuivre ou en laiton, par soudage ou par brasage dur.
- 211 054
- La fixation des citernes sur le châssis du véhicule doit être telle qu'un refroidissement susceptible de rendre fragile une partie quelconque du châssis soit évité de façon sûre. Les organes de fixation de la citerne doivent eux-mêmes être conçus de façon que, même lorsque la citerne est à sa plus basse température de service, ils présentent encore les qualités mécaniques nécessaires.
- 211 055
- Les surfaces extérieures des citernes doivent avoir reçu, s'il y a lieu, un traitement pour s'opposer à la corrosion.
- 211 056-
211 064

Appendice B.1a

II. Recommandations1. Matériaux et citernes

a) Citernes en acier

Les tôles utilisées pour la confection des citernes et ces citernes elles-mêmes devraient satisfaire aux conditions indiquées dans le tableau ci-après : 211 065

Appendice B.1a

Les valeurs minimales indiquées pour la résilience sont valables aussi bien pour la tôle que pour les joints et la zone de transition et d'altération (voir toutefois marginal 211 079). 211 066

b) Citernes en aluminium et en alliage d'aluminium

Les tôles utilisées pour la confection des citernes et leurs joints devraient, à la température ambiante, satisfaire aux conditions ci-après quant au coefficient de pliage : 211 067

Épaisseur de la tôle s en mm	Coefficient de pliage $k \frac{1}{2}$ pour		
	Tôle	joint	
		Racine dans la zone comprimée	Racine dans la zone tendue
≥ 12	≥ 25	≥ 15	≥ 12
≥ 12 à 20	≥ 20	≥ 12	≥ 10
> 20	≥ 15	≥ 9	≥ 8

$\frac{1}{2}$ Voir marginaux 211 085 et 211 086.

c) Citernes en cuivre et en laiton

Les tôles utilisées pour la confection des citernes et ces citernes elles-mêmes devraient, à la température de -196°C , avoir une résilience égale ou supérieure à 3 kgm/cm^2 (voir toutefois marginal 211 075). 211 068

La valeur minimale indiquée pour la résilience est valable aussi bien pour la tôle que pour les joints et la zone de transition et d'altération. 211 069

211 070-
211 074

Appendice B.1a

2. Epreuves

a) Epreuves de résilience

211 075 Les valeurs de résilience indiquées aux marginaux 211 065 (tableau) et 211 068 se rapportent à des éprouvettes de 10 x 10 mm avec entailles en U d'un rayon de 1 mm.

NOTA - 1. Pour ce qui concerne la forme de l'éprouvette, voir note 2/ du marginal 211 065 (tableau).

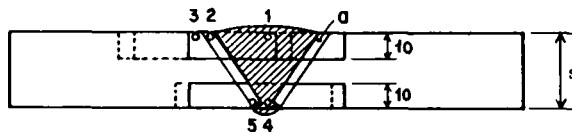
2. Pour les tôles d'une épaisseur inférieure à 10 mm, mais d'au moins 7 mm, on emploie des éprouvettes d'une section de 10 mm x s mm, où "s" représente l'épaisseur de la tôle. Toutefois, ces épreuves de résilience donnent en général des valeurs plus élevées que les éprouvettes normales.

211 076 (1) Pour les tôles, les éprouvettes sont découpées aussi bien longitudinalement que transversalement à la direction de laminage.

L'entaille est verticale par rapport à la surface de la tôle.

(2) Les éprouvettes pour l'épreuve des soudures seront découpées perpendiculairement au cordon de la soudure, suivant schéma ci-après :

Les entailles sont faites dans la direction de la soudure :



1, 2, 3, 4, 5 = Situation de l'entaille sur les éprouvettes prises dans les diverses zones

a = Zone influencée par la chaleur

s = Epaisseur de la tôle en mm

Appendice B.1a

(1) Pour les tôles, la résilience est déterminée sur trois éprouvettes dans les deux sens. 211 077

(2) Pour l'épreuve des joints, trois éprouvettes sont prélevées aux cinq endroits indiqués dans le schéma du marginal 211 076 (2).

(1) Pour les tôles font règle les épreuves dans le sens qui donne les valeurs les plus basses. La moyenne de ces trois épreuves devrait satisfaire aux valeurs minimales indiquées; aucune des valeurs ne devrait être inférieure de 30 % au minimum indiqué. 211 078

(2) Pour les soudures, les valeurs moyennes résultant des trois éprouvettes prélevées aux différents endroits devraient correspondre aux valeurs minimales indiquées. Aucune des valeurs ne devrait être inférieure de 30 % au minimum indiqué.

Pour les aciers austénitiques des groupes III et IV du marginal 211 065 (tableau), la résilience de la soudure et de la zone de transition et d'altération peut être inférieure de 30 % par rapport au minimum indiqué pour le matériau non soudé. 211 079

211 080-
211 084

b) Détermination du coefficient de pliage

(1) Le coefficient de pliage k mentionné au marginal 211 067 est défini comme suit : 211 085

$$k = 50 \frac{s}{r}$$

étant donné que s = épaisseur de la tôle en mm,

r = rayon moyen de courbure en mm de l'éprouvette lors de l'apparition de la première fissure dans la zone de traction.

(2) Le coefficient de pliage k est déterminé aussi bien pour la tôle que pour le joint. La largeur de l'éprouvette b est égale à 3 s.

Appendice B.1a

211 085
(suite)

(3) Pour la tôle, le coefficient de pliage est déterminé transversalement à la direction de laminage (fig. 1). L'essai du joint se fait sur des éprouvettes avec la racine dans la zone comprimée (fig. 2) et sur des éprouvettes avec la racine dans la zone tendue (fig. 3).

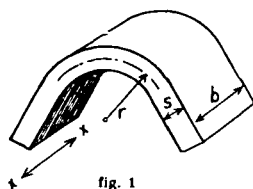


fig. 1



fig. 2



fig. 3

x - x = direction de laminage.

211 086

Deux essais sont faits sur la tôle, quatre essais sur le joint (2 avec la racine dans la zone comprimée, 2 avec la racine dans la zone tendue); toutes les valeurs obtenues devraient satisfaire aux valeurs minimales indiquées au marginal 211 067.

211 087-
219 999

Appendice B.2

EQUIPEMENT ELECTRIQUE

(1) L'éclairage des véhicules doit être électrique.

220 000

(2) L'équipement électrique des véhicules doit satisfaire aux prescriptions suivantes :

Prescriptions applicables à toute l'installation électrique

a) Canalisations. Les conducteurs doivent être largement calculés pour éviter les échauffements. Ils doivent être convenablement isolés. Les circuits doivent être protégés contre les **surintensités** par des fusibles ou des disjoncteurs automatiques. Les canalisations doivent être solidement attachées et placées de telle façon que les conducteurs soient protégés contre les chocs, les projections de pierres et la chaleur dégagée par le dispositif d'échappement.

b) Accumulateurs. Un disjoncteur permettant de couper tous les circuits électriques doit être placé à l'intérieur de la cabine à un emplacement tel qu'il soit bien visible, facilement accessible et nettement distinct des autres boutons ou manettes de commande. Si les accumulateurs sont placés ailleurs que sous le capot du moteur, ils doivent être assujettis dans une caisse munie de fentes et aux parois intérieures isolantes.

Prescriptions applicables à la partie de l'installation électrique placée à l'arrière de la cabine de conduite

c) L'ensemble de cette installation doit être conçu, réalisé et protégé de façon à ne pouvoir provoquer ni inflammation ni court-circuit dans les conditions normales d'utilisation des véhicules et à minimiser ces risques en cas de choc ou de déformation.

En particulier :

Appendice B.2

220 000
(suite)1. Canalisations

Les conducteurs [voir (2)a)] doivent être constitués par des câbles protégés par des enveloppes sans coutures et non sujettes à la rouille.

2. Eclairage

Des ampoules avec culot à vis ne doivent pas être utilisées. Si les lampes placées à l'intérieur de la caisse du véhicule ne sont pas fixées dans des renforcements des parois ou du plafond les protégeant contre toute avarie mécanique, il y a lieu de les protéger par un solide panier ou grillage.

220 001

220 002

Les gaz inflammables et objets de la classe Id dont le transport n'est pas dispensé, en vertu des dispositions du marginal 14 251, de l'application des prescriptions du marginal 220 000, sont les suivants :

a) Gaz comprimés :

Oxyde de carbone [1° a)]

Hydrogène [1° a)]

Méthane [1° a)]

Gaz à l'eau [1° b)]

Gaz de synthèse [1° b)]

Gaz de ville (gaz d'éclairage, gaz de houille) [1° b)]

Les mélanges de gaz du 1° a) du marginal 2131 [1° b)]

Gaz d'huile comprimé (gaz riche) (2°)

b) Gaz liquéfiés :

Gaz d'huile liquéfié (gaz Z) (4°)

Acide sulfhydrique (5°)

Ammoniac anhydre (5°)

Gaz T (5°)

Propane (6°)

Cyclopropane (6°)

Propylène (6°)

Appendice B.2

- Butane (6°) 220 002
 Isobutane (6°) (suite)
 Butadiène (6°)
 Butylène (6°)
 Isobutylène (6°)
 Mélange gazeux A, à O, à 1, B, C (gaz mixte de propane et
 de butane) (7°b)
 Oxyde de méthyle (éther diméthylique) [8° a)]
 Oxyde de méthyle et de vinyle (éther méthyl-vinyle) [8° a)]
 Chlorure de méthyle [8° a)]
 Chlorure d'éthyle [8° a)]
 Chlorure de cyanogène [8° a)]
 Chlorure de vinyle [8° a)]
 Bromeure de vinyle [8° a)]
 Monométhylamine (méthylamine) [8° a)]
 Diméthylamine [8° a)]
 Triméthylamine [8° a)]
 Monoéthylamine (éthylamine) [8° a)]
 Oxyde d'éthylène [8° a)]
 Mercaptan méthylique [8° a)]
 Ethane (9°)
 Ethylène (9°)
- c) Gaz liquéfiés fortement réfrigérés
 Les gaz du 12°
- d) Gaz dissous sous pression
 Acétylène (15°)
- e) Objets contenant des gaz
 Boîtes à gaz sous pression du 16°b)
 Cartouches à gaz sous pression du 17°a).

Appendice B.3

(voir marginal 10.182)

CERTIFICAT D'AGREMENT POUR LES VEHICULES
TRANSPORTANT CERTAINES MARCHANDISES DANGEREUSES

230 000

239 999

1. CERTIFICAT n°
2. attestant que le véhicule désigné ci-après remplit les conditions requises par l'Accord européen relatif au transport international de marchandises dangereuses par route (ADR) pour être admis au transport international de marchandises dangereuses par la route.
-
3. Valable jusqu'au
4. Ce certificat doit être restitué au service émetteur lorsque le véhicule est retiré de la circulation, en cas de changement de propriétaire, à l'expiration de la durée de validité et en cas de changement notable des caractéristiques essentielles du véhicule.
5. Type du véhicule : véhicule couvert, découvert, citerne avec/sans remorque (semi-remorque) couverte, découverte (rayer les mots inutiles)
6. Nom et siège d'exploitation du transporteur (propriétaire)
7. Numéro d'immatriculation (ou, à défaut, du châssis)
8. Le véhicule décrit ci-dessus a subi à l'examen prévu au marginal 10.132 de l'annexe B à l'ADR et remplit les conditions requises pour être admis au transport international par route de marchandises dangereuses des classes chiffres
9. Observations
10. Le 19 ..
11. Signature et cachet du service émetteur à

Appendice B.3

12. La validité du présent certificat est prolongée jusqu'au
13. Signature et cachet du service
émetteur à
14. La validité du présent certificat est prolongée jusqu'au
15. Signature et cachet du service
émetteur à
16. La validité du présent certificat est prolongée jusqu'au
17. Signature et cachet du service
émetteur à

NOTA - 1. Les dimensions du certificat sont de 210 x 297 mm (format A 4).
Le recto et le verso doivent être utilisés. La couleur doit être blanche avec diagonale rose.

2. Toute remorque doit faire l'objet d'un certificat distinct, à moins qu'elle ne soit couverte par le certificat du véhicule auquel elle est attelée.

3. Dans le cas où un certificat est délivré, en application du paragraphe 2 de l'article 4 de l'Accord, à un véhicule dont la construction ne satisfait pas entièrement aux conditions imposées par l'Annexe B, la durée de validité du certificat ne doit pas excéder la durée de la dérogation accordée par cet article 4, compte tenu s'il y a lieu des marginaux 11 605, 14 605, 31 605, 41 605, et le texte du chiffre 3 du certificat d'agrément doit être remplacé par le texte suivant : Le véhicule décrit ci-dessus ne satisfait pas entièrement aux conditions imposées par l'Annexe B, mais bénéficie des dispositions du paragraphe 2 de l'article 4 de l'Accord.

Appendice B.4

TABLEAUX RELATIFS AU TRANSPORT DES MATIÈRES DANGEREUSES DE LA CLASSE IVb-
ÉTIQUETTE A PLACER SUR LES VÉHICULES TRANSPORTANT CES MATIÈRES

Les distances minimales entre les matières radioactives et les empla- 240 000
cements réservés à bord des véhicules au personnel de conduite ou d'accom-
pagnement indiquées dans le tableau ci-après sont compatibles avec les
dispositions du marginal 43 200 (2).

Somme des indices de transport indiqués sur les colis	Distance minimale en mètres lorsque aucun écran protecteur ne sépare les matières radioactives des emplacements réservés au personnel de conduite ou d'accompagnement
	Données valables pour le cas où le personnel n'est pas susceptible d'être exposé plus de 15 heures par semaine en moyenne (base de calcul de la moyenne 13 semaines)
2 ou moins de 2 à 4 de 4 à 8 de 8 à 12 de 12 à 20 de 20 à 30 de 30 à 40 de 40 à 50	1,0 1,5 2,0 2,5 3,0 4,0 4,5 5,0
<p>Pour le cas où le personnel est susceptible d'être exposé plus de 15 heures mais moins de 45 heures par semaine en moyenne, la distance minimale à observer est déterminée en multipliant les chiffres qui figurent dans la colonne de droite ci-dessus par $\sqrt{\frac{a}{15}}$</p> <p>où a = nombre moyen d'heures d'exposition hebdomadaire.</p>	

Appendice B.4

240 001 Les distances minimales de sécurité dont il est question aux marginaux 42 304 (3) et 42 414 (1) pour le chargement et l'entreposage des colis qui contiennent des plaques ou des pellicules radiographiques ou photographiques non développées en commun avec des colis des catégories II-JAUNE ou III-JAUNE sont les suivantes :

Somme des colis de la catégorie		Somme des indices de transport	Durée du transport en heures							
III-JAUNE	II-JAUNE		1	2	4	10	24	48	120	240
			Distances minimales en mètres							
		0,2	0,3	0,3	0,3	0,5	1	1	2	3
	1	0,5	0,3	0,3	0,5	1	1	2	3	4
	2	1	0,3	0,5	1	1	2	3	4	5
	4	2	0,5	1	1	2	3	3	5	7
	8	4	1	1	2	2	3	5	7	10
1	20	10	1	2	2	4	5	7	11	16
2	40	20	2	2	3	5	7	10	16	22
3	60	30	2	3	4	6	9	12	19	27
4	80	40	2	3	4	7	10	14	22	31
5	100	50	3	4	5	7	11	16	25	35

240 002-
240 009

Appendice B.4

L'étiquette à apposer sur les parois des véhicules en application des dispositions du marginal 42 500 doit être conforme au modèle reproduit ci-après. Ses dimensions ne doivent pas être inférieures à 148 x 210 mm. 240 010

(Symbole et
inscription noirs
sur fond orange)



240 011-
240 999

